



**Aplicaciones:**  
Unidades compactas de hidromasaje.

**Applications:**  
Compact hydromassage units.

**Bombas centrífugas monocelulares con sistema de drenaje total. Aislamiento total superior a 3750 V.**

**Materiales:**

Cuerpo aspiración e impulsión y soporte motor-bomba en tecnopolímero.  
Eje motor en acero inoxidable AISI 420.  
Rodete abierto en tecnopolímero.  
Sello mecánico en grafito y esteatita.  
Carcasa motor en aluminio.

**Motor:**

Asincrónico, dos polos.  
Protección IP 55.  
Aislamiento clase F.  
Servicio continuo.  
Protección térmica incorporada.

**Single-stage centrifugal pumps with complete drainage device. Insulation capable of resisting over 3750 V.**

**Materials:**

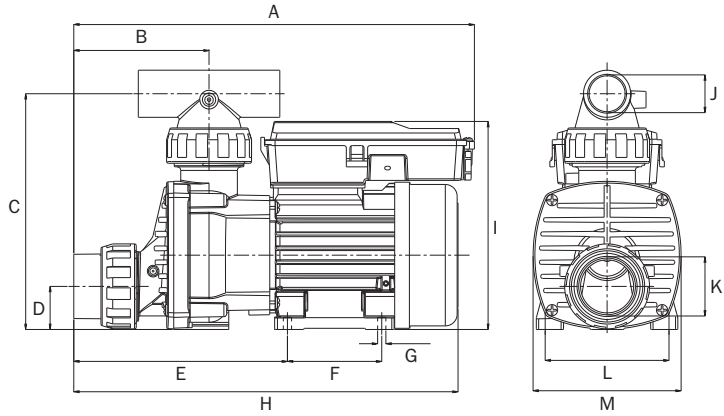
Suction and discharge mountings and motor mountings in tecnopolimer.  
Motor shaft in stainless steel AISI-420.  
Impeller in tecnopolimer.  
Mechanical seal in graphite and steatite.  
Motor housing in aluminium.

**Motor:**

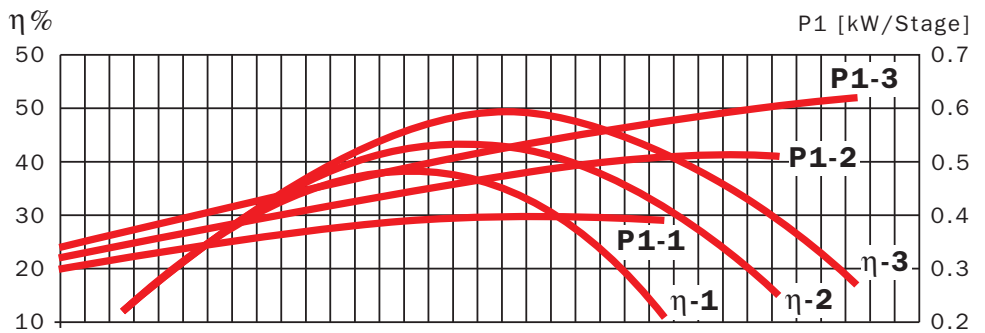
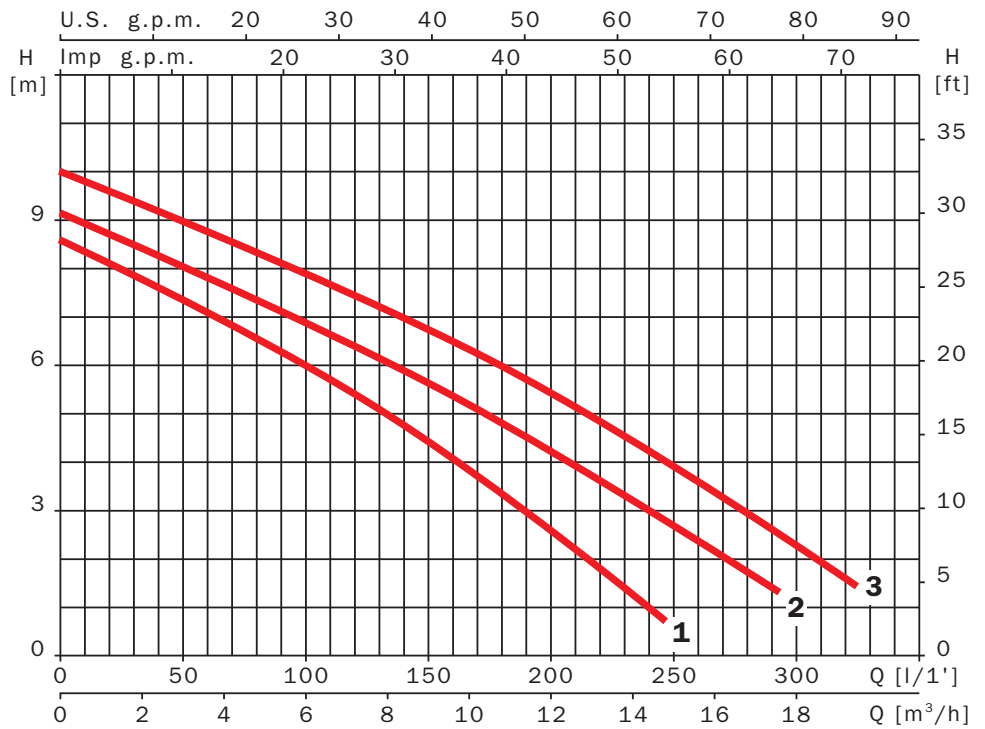
Asynchronous, two poles.  
IP 55 protection.  
Class F insulation.  
Continuous operation.  
Built-in thermal protection.



# Tiper15



	A	B	C	D	E	F	G	H	I	J	K	L	M	Kg
<b>Tiper15 1</b>	340	114,7	200	36,5	181	80	7	326	176,5	32	50	100	125,5	5,6
<b>Tiper15 2</b>	340	114,7	200	36,5	181	80	7	326	176,5	32	50	100	125,5	5,9
<b>Tiper15 3</b>	340	114,7	200	36,5	181	80	7	326	176,5	32	50	100	125,5	6,3



Curvas de funcionamiento a 2900 r.p.m.  
 Performance curves at 2900 r.p.m.

230 V 50 Hz	230/400 V 50 Hz	A			P1 (kW)		kW	HP	μF	l/1' m³/h	25 1.5	50 3.0	100 6.0	150 9.0	200 12	250 15	300 18	325 19.5
		1~ 230 V	3~ 230 V	3~ 400 V	1~	3~												
<b>Tiper15 1</b>		1.7			0.36		0.18	0.25	6	8	7.3	6	4.3	2.6				
<b>Tiper15 2</b>		2.3			0.5		0.37	0.5	10	8.6	8	6.9	5.6	4.2	2.7			
<b>Tiper15 3</b>		3			0.7		0.55	0.75	12	9.5	9	7.9	6.8	5.3	3.9	2.2	1.5	