

Produktbeskrivning

För små pooler och bubbelbad.

Värmaren levereras med ställbar termostat med temperaturområdet 0-45°C, överhettningsskydd med maximal brytnings-temperatur på 60°C samt en flödesvakt som bryter när vattenflödet understiger 90 l/min.

Manteln är av plast och elpatronen av Incoloy 825. Värmaren får ej användas i aggressivt vatten, saltvatten eller i pooler med klormaskin/saltklorinator.

Anslutningarna är av PVC för invändig limning mot PVC-rör med Ø50 mm.

Tekniska data

Min. flöde	90 l/min
Max. flöde	300 l/min
Spänning:	220-240V, 1-fas
Max. övertryck:	1 bar
Max. temperatur:	45°C

Allmän info

För att säkerställa god funktion och lång livslängd på elvärmaren är det viktigt att nedanstående gränsvärden för vattenkvaliteten följs.

Klorhalt:	max 3 mg/l (ppm)
Klorid(salt)halt:	max 250 mg/l (ppm)
pH-värde:	7,2 - 7,8
Alkalinitet:	60-120 mg/l (ppm)
Kalciumhårdhet:	200-1000 mg/l (ppm)

Om gränsvärdena för vattenkvaliteten inte följs gäller ej produktgarantin.

Rörinstallation

Värmaren skall installeras ca 200 mm under normal vattennivå i poolen, se exempel på nästa sida.

Obs! Värmarens kopplingsdosa skall vara vänd uppåt.

Installationen skall vara så utförd att värmaren kan tappas på allt vatten.

Ventiler får ej installeras så att vattenflödet genom värmaren helt kan stängas av.

Om ventil mellan poolen och värmaren erfordras, skall detta vara en backventil.

Värmaren kan anslutas direkt till pumpens sug- eller trycksida och kan med fördel skruvas direkt på pumpen.

Installera gärna en nivåvakt på poolen, så att värmaren automatiskt slår ifrån vid låg vattennivå.

Elinstallation

Den elektriska installationen får endast utföras av behörig elinstallatör.

Elvärmaren skall anslutas elektriskt med fas, nolla och skyddsjordledare.

Elvärmarens elinstallation skall göras direkt via poolpumpens elanslutning eller indirekt via kontakter som styrs från poolpumpens elanslutning. Detta för att värmaren ej skall kunna startas utan att vattnet cirkulerar i poolen.

Start, handhavande

1. Fyll vatten i poolen till rätt nivå.
2. Starta poolpumpen.
3. När systemet tömts på all luft startas värmaren och termostaten ställs in.
4. Vattnet värms nu upp till inställd temperatur.

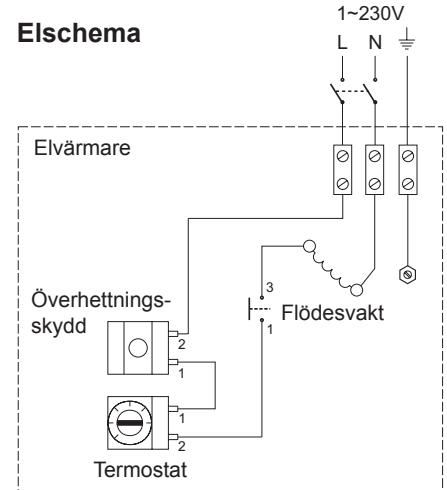
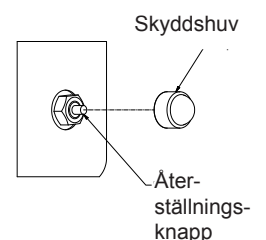
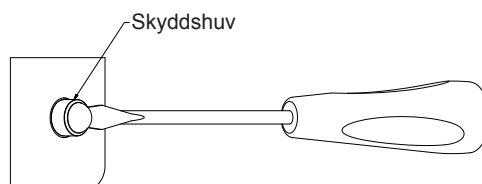
Skötsel

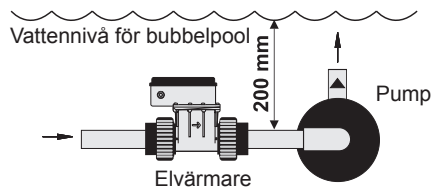
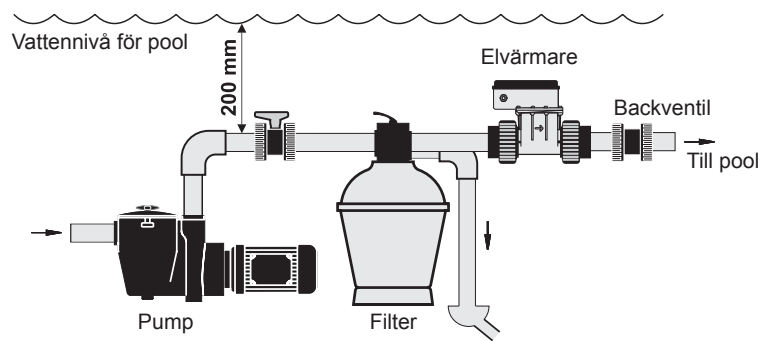
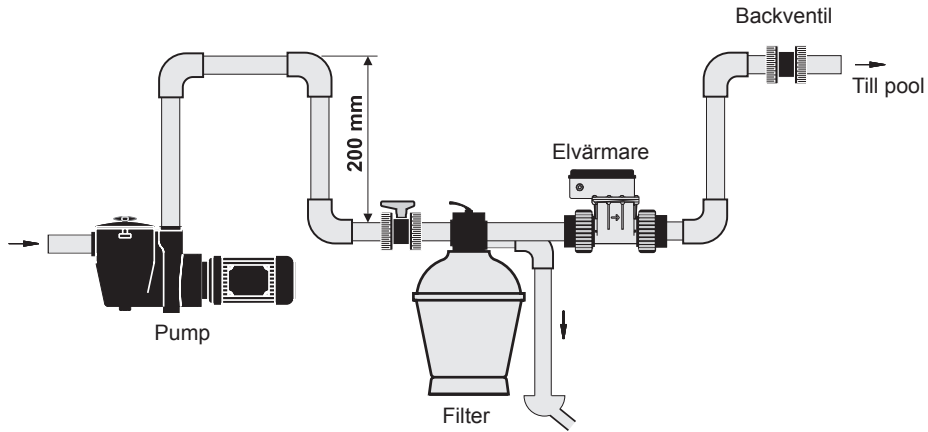
Vid frysrisk skall strömmen slås av och värmaren tömmas på allt vatten.

Felsökning

Vid brist på vatten eller dålig cirkulation kan värmarens överhettningsskydd lösa ut.

1. Undersök orsaken till överhettningen.
2. Efter att orsaken är klarlagd och åtgärdad,
 - Tag bort skyddshuven, se bild bredvid.
 - Tryck in återställningsknappen på kopplingsboxen.
 - Sätt på skyddet igen.





Product description

Suitable for small pools and spas.

The heater is supplied with an adjustable thermostat in the temperature range 0-45°C, overheating protection to maximum temperature 60°C and a flow switch that cuts off the heater if the water flow is below 90 l/min.

The heater body is made of plastic and the heating element Incoloy 825. The heater **must not** be used in aggressive water, salt water or in pools where a salt chlorinator is used.

The connections are made of PVC, inside solvent socket Ø50mm.

Technical specifications

Minimum flow:	90 l/min
Maximum flow:	300 l/min
Power:	230V single phase.
Max pressure:	1 bar
Max temperature:	45°C

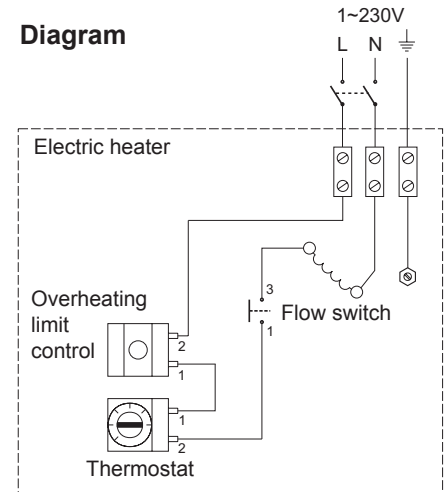
Recommendation regarding water quality

In order to provide for good function and long life for the heater, it is important that the values for the pool water are within the following limits:

Chlorine content:	max 3 mg/l (ppm)
Chloride (salt) content:	max 250 mg/l
pH-value:	7,2 - 7,8
Alkalinity:	60-120 mg/l (ppm)
Calcium hardness:	200-1000 mg/l (ppm)

If the limit values for the water quality are not followed the product guarantee is void.

Diagram



Installation pipework

Install the heater so that it is positioned 200 mm below the normal water level in the pool, see next page.

Important! The connection box on the heater must always point upwards.

The installation shall be done so that the heater can be totally drained of water if necessary.

Gate valves must not be installed in the circuit so that the water flow to the heater can be shut off.

If a valve is required, install a check valve between the pool and the heater.

The heater may be connected to either the pressure or the suction side of the pool pump and can also be installed directly onto the pump.

A water level control can be installed in the pool so that the heater can be automatically disconnected at low water level.

Installation electrical system

The electric installation must be done by a licenced electrician.

The heater shall be connected with phase, zero and protective ground level.

Connect the heater so that it is controlled over the supply to the pool pump or by a separate contactor, that is controlled from the electrical supply of the pump. It should not be possible to operate the heater if there is no water circulation.

Start

1. Fill the pool to the correct level
2. Start the pool pump
3. When the system is completely empty of air, start the heater and set the thermostat.
4. The water will now be heated to the desired temperature.

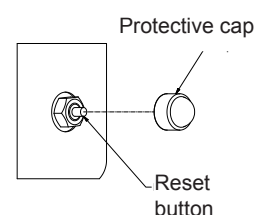
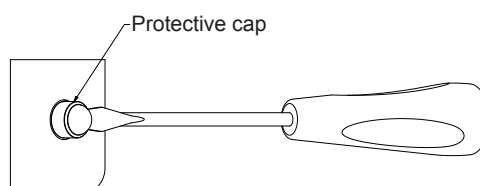
Maintenance

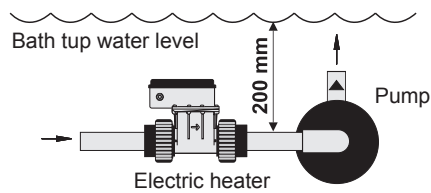
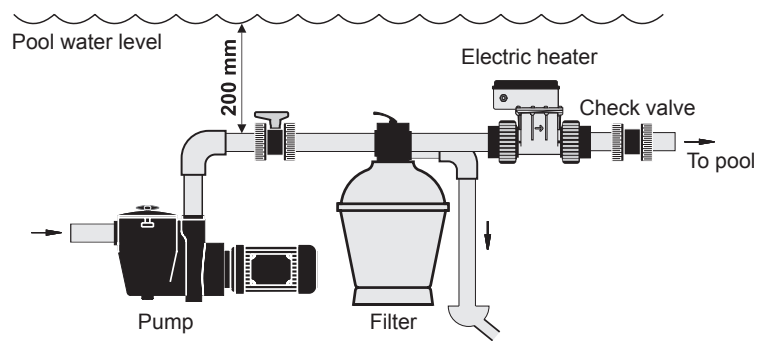
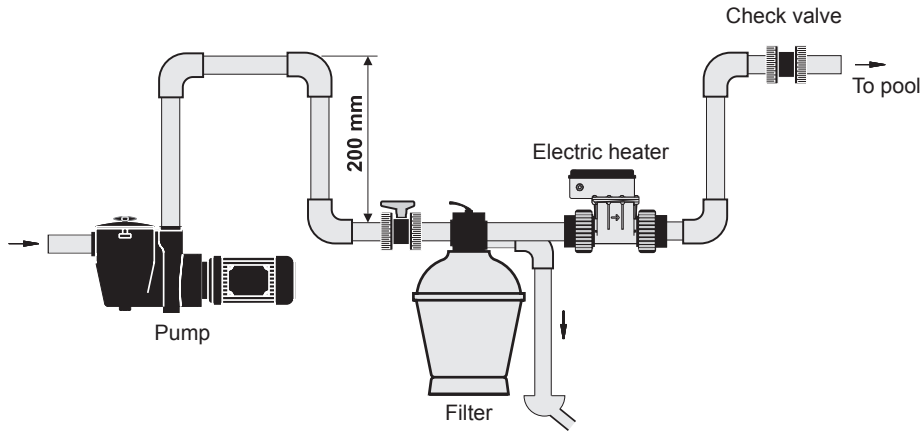
If there is a risk of freezing, the power supply must be switched off and the heater must be totally drained of water.

Trouble shooting

If at any time there is a lack of water or poor water circulation, the overheating protection may operate. If this occurs:

1. Ascertain and rectify the reason for the overheating.
2. When the reason has been ascertained,
 - Losen the protective cap, see fig beside.
 - Press the reset button on the connection box.
 - Put the cap back.





Produktbeschreibung

Für kleine Schwimmbäder und Whirlpools.

Der Heizer wird mit verstellbarem Thermostat mit Temperaturbereich 0-45°C, Überhitzungsschutz mit maximaler Abschalttemperatur 60°C sowie einem Durchflusswächter, der bei einem Durchfluss niedriger als 90 l/Min. abschaltet, geliefert.

Der Mantel des Heizers besteht aus Kunststoff und das Heizelement aus Incoloy 825. Der Heizer muss nicht in aggressives Wasser, Salzwasser oder in Pools mit Chlormaschine / Salzgenerator verwandt werden.

Anschlüsse aus PVC, inwendig Leim Ø50.

Technische Daten

Mindest Durchflussmenge:	90 l/min.
Maximale Durchflussmenge:	300 l/min.
Spannung:	220-240 V, einphasig
Höchstdruck:	1 bar
Höchsttemperatur:	45°C

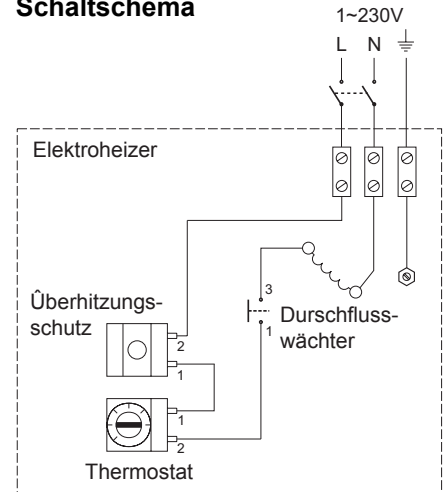
Allgemeine Info

Um eine gute Funktion und eine lange Lebensdauer des Heizers sicherzustellen, ist es wichtig dass die untenstehende Grenzwerte eingehalten werden.

Chlorgehalt:	maximal 3 mg/l (ppm)
Chlorid(Salz)gehalt:	maximal 250 mg/l
pH-Wert:	7,2 - 7,8
Alkalinität:	60-120 mg/l (ppm)
Kalziumhärte:	200-1000 mg/l (ppm)

Wenn die Grenzwerte für die Wasserqualität nicht eingehalten werden, gilt die Garantie nicht mehr.

Schaltschema



Rohranschlüsse

Installieren Sie den Heizer so, dass er 200 mm unter dem normalen Wasserstand des Pools angebracht ist.

Wichtig! Die Anschlussdose des Heizers muss immer nach oben gerichtet sein.

Die Anlage muss so angebracht werden, dass der Heizer vollständig entleert werden kann.

Ventile dürfen nicht so montiert werden, dass der Heizer völlig abgesperrt werden kann. Sollten Ventile benötigt werden, so installieren Sie eine Rückschlagklappe zwischen Pool und Heizer.

Der Heizer kann direkt an die Druck- oder an die Saugseite der Pumpe angeschlossen werden und auch direkt an der Pumpe montiert werden.

Es sollte einen Niveauregler im Pool installiert sein, so dass der Heizer bei niedrigem Wasserstand automatisch abgeschaltet wird.

Elektrische Anschlüsse

Sämtliche Elektroinstallationsarbeiten dürfen ausschliesslich von autorisierten Elektrikern ausgeführt werden.

Der elektrische Anschluss des Heizers erfolgt über Phase, 0 und Erdleitung.

Elektrotechnisch können Sie den Heizer entweder über die Poolpumpe oder indirekt über einen Schütz der von dem elektrischen Anschluss der Pumpe geregelt wird, anschliessen. Der Heizer sollte nicht betrieben werden können, wenn kein Wasser im Kreislauf ist.

Betrieb

1. Füllen den Pool mit Wasser bis zum vorgegebenem Niveau.
2. Starten Sie die Poolpumpe.
3. Wenn das System völlig von Luft entleert ist, starten Sie den Heizer und stellen Sie das Thermostat ein.
4. Das Wasser wird bis zur voreingestellten Temperatur aufgeheizt.

Pflege

Besteht Frostgefahr muss der Heizer vollständig entleert werden.

Fehlersuche

Bei Wassermangel oder schlechter Zirkulation des Wassers kann der Überhitzungsschutz ausgelöst werden.

1. Überprüfen Sie die Ursache der Überhitzung.
2. Nachdem die Ursache geklärt ist,
 - Den schwarzen Schutz wegnehmen.
 - Die Rückstelltaste an der Anschlussdose eindrücken.
 - Den Schutz wieder aufsetzen.

