



- **Manual de instrucciones - (Esp)**
- **User manual - (Eng)**
- **Manuel d'instructions - (Fra)**
- **Betriebsanweisung - (Ger)**
- **Manuale d'istruzioni - (Ita)**
- **руководство по эксплуатации - (Rus)**
- **Elkİtabı - (Tur)**



ESPAÑOL

11

ENGLISH

22

FRANÇAIS

33

DEUTSCH

44

ITALIAN

55

RUSSIAN

66

TURKISH

77

- INDICE -

1. DESCRIPCIÓN	11
• 1.1. CARACTERÍSTICAS TÉCNICAS	11
2. INSTRUCCIONES DE SEGURIDAD	11
• 2.1. SIGNOS DE SEGURIDAD EN EL MANUAL	11
• 2.2. INSTRUCCIONES DE SEGURIDAD IMPORTANTES	12
• 2.3. PLACAS DE CARACTERÍSTICAS	12
• 2.4. RESPONSABILIDAD	12
• 2.5. NORMAS	12
• 2.6. INSTRUCCIONES GENERALES DE SEGURIDAD RELATIVAS A LA SEGURIDAD DEL USUARIO	12
3. EMBALAJE, TRANSPORTE Y ALMACENAMIENTO	13
4. INSTALACIÓN	14
• 4.1. EMPLAZAMIENTO	14
• 4.2. INSTALACIÓN	14
5. CONEXIÓN ELÉCTRICA	14
• 5.1. TENSIÓN	14
• 5.2. PROTECCIÓN ELÉCTRICA	15
• 5.3. CONEXIÓN ELÉCTRICA	15
6. REQUISITOS HIDRÁULICOS DE LA BOMBA	16
• 6.1. PROTECCIÓN CONTRA ATRAPAMIENTO	16
• 6.2. CUBIERTAS / REJILLAS DE LOS PUNTOS DE ASPIRACIÓN	16
• 6.3. TOMAS DE ASPIRACIÓN POR BOMBA	16
• 6.4. VELOCIDAD DEL AGUA Y CAUDALES	16
• 6.5. TUBERÍAS DE LA INSTALACIÓN	16
7. PUESTA EN MARCHA	17
• 7.1. CEBADO DE LA BOMBA	17
• 7.2. MANTENIMIENTO	18
• 7.3. CONSERVACIÓN	18
8. DESMONTAJE / MONTAJE	19
• 8.1. DESMONTAJE	19
• 8.2. MONTAJE	19
9. SOLUCIÓN DE PROBLEMAS	20
10. TABLA DE CONDUCTORES Y DISYUNTORES	21

- INDEX -

1. DESCRIPTION	22
• 1.1. TECHNICAL CHARACTERISTICS	22
2. SAFETY INSTRUCTIONS	22
• 2.1. MANUAL SAFETY SYMBOLS	22
• 2.2. IMPORTANT SAFETY INSTRUCTIONS	23
• 2.3. RATING PLATES	23
• 2.4. RESPONSIBILITY	23
• 2.5. REGULATIONS	23
• 2.6. GENERAL SAFETY INSTRUCTIONS REGARDING USER SAFETY	23
3. PACKAGING, TRANSPORTATION AND STORAGE.....	24
4. INSTALLATION	25
• 4.1. SITE	25
• 4.2. INSTALLATION	25
5. ELECTRICAL CONNECTION	25
• 5.1. VOLTAGE	25
• 5.2. ELECTRICAL PROTECTION	26
• 5.3. ELECTRICAL CONNECTION	26
6. PUMP HYDRAULIC REQUIREMENTS	27
• 6.1. PROTECTION AGAINST ENTRAPMENT	27
• 6.2. COVERS/GRILLES ON INTAKE POINTS	27
• 6.3. PUMP INTAKE POINTS	27
• 6.4. WATER SPEED AND FLOW	27
• 6.5. PIPE INSTALLATION	27
7. COMMISSIONING	28
• 7.1. PUMP PRIMING	28
• 7.2. MAINTENANCE	29
• 7.3. PRESERVATION	29
8. DISASSEMBLY / ASSEMBLY	30
• 8.1. DISASSEMBLY	30
• 8.2. ASSEMBLY	30
9. TROUBLE SHOOTING	31
10. TABLE OF CONDUCTORS AND CIRCUIT BREAKERS	32

- INDICE -

1. DESCRIPTION	33
• 1.1. CARACTÉRISTIQUES TECHNIQUES	33
2. CONSIGNES DE SÉCURITÉ	33
• 2.1. PICTOGRAMMES DE SÉCURITÉ	33
• 2.2. IMPORTANTES CONSIGNES DE SÉCURITÉ	34
• 2.3. PLAQUE SIGNALÉTIQUE	34
• 2.4. RESPONSABILITÉ	34
• 2.5. NORMES	34
• 2.6. CONSIGNES GÉNÉRALES DE SÉCURITÉ POUR LES UTILISATEURS	34
3. EMBALLAGE, TRANSPORT ET STOCKAGE	35
4. INSTALLATION	36
• 4.1. CHOIX DE L'EMPLACEMENT	36
• 4.2. INSTALLATION	36
5. RACCORDEMENT ÉLECTRIQUE	36
• 5.1. TENSION	36
• 5.2. PROTECTION ÉLECTRIQUE	37
• 5.3. RACCORDEMENT ÉLECTRIQUE	37
6. EXIGENCES HYDRAULIQUES DE LA POMPE	38
• 6.1. PROTECTION ANTI-HAPPEMENT	38
• 6.2. COUVERCLES / GRILLES DES POINTS D'ASPIRATION	38
• 6.3. PRISES D'ASPIRATION	38
• 6.4. VITESSE DE L'EAU ET DÉBIT	38
• 6.5. TUYAUTERIES	38
7. MISE EN MARCHÉ	39
• 7.1. AMORÇAGE DE LA POMPE	39
• 7.2. ENTRETIEN	40
• 7.3. STOCKAGE	40
8. DÉMONTAGE / MONTAGE	41
• 8.1. DÉMONTAGE	41
• 8.2. MONTAGE	41
9. RÉOLUTION DES PROBLÈMES	42
10. TABLEAU DES CONDUCTEURS ET DISJONCTEURS	43

- INDEX -

1. BESCHREIBUNG	44
• 1.1. TECHNISCHE MERKMALE	44
2. SICHERHEITSHINWEISE	44
• 2.1. SICHERHEITSZEICHEN IN DER BEDIENUNGSANLEITUNG.....	44
• 2.2. WICHTIGE SICHERHEITSHINWEISE	45
• 2.3. TYPENSCHILDER	45
• 2.4. HAFTUNG	45
• 2.5. NORMEN	45
• 2.6. ALLGEMEINE SICHERHEITSHINWEISE ZUR SICHERHEIT DES BENUTZERS	45
3. VERPACKUNG, TRANSPORT UND LAGERUNG	46
4. AUFBAU	47
• 4.1. AUFSTELLUNGORT	47
• 4.2. AUFBAU	47
5. ANSCHLUSS ANS STROMNETZ	47
• 5.1. SPANNUNG	47
• 5.2. ELKTRISCHER SCHUTZ	48
• 5.3. ANSCHLUSS ANS STROMNETZ	48
6. HYDRAULIK DER PUMPE	49
• 6.1. SCHUTZ VOR ERFASSUNG	49
• 6.2. ABDECKUNGEN/GITTER VON ANSAUGPUNKTEN	49
• 6.3. SAUGANSCHLÜSSE PRO PUMPE	49
• 6.4. WASSERGESCHWINDIGKEIT UND -MENGE	49
• 6.5. ROHRLEITUNGEN DER ANLAGE	49
7. INBETRIEBNAHME	50
• 7.1. STARTEN DER PUMPE	50
• 7.2. WARTUNG	51
• 7.3. INSTANDHALTUNG	51
8. DEMONTAGE / MONTAGE	52
• 8.1. DEMONTAGE	52
• 8.2. MONTAGE	52
9. PROBLEMLÖSUNG	53
10. TABELLE DER LEITER UND UNTERBRECHER	54

- INDICE -

1. DESCRIZIONE	55
• 1.1. CARATTERISTICHE TECNICHE	55
2. ISTRUZIONI DI SICUREZZA	55
• 2.1. SEGNI DI SICUREZZA DEL MANUALE	55
• 2.2. ISTRUZIONI DI SICUREZZA IMPORTANTI	56
• 2.3. TARGHETTE DELLE CARATTERISTICHE	56
• 2.4. RESPONSABILITÀ	56
• 2.5. NORME	56
• 2.6. ISTRUZIONI GENERALI DI SICUREZZA RELATIVE ALLA SICUREZZA DELL'UTENTE	56
3. IMBALLAGGIO, TRASPORTO E STOCCAGGIO	57
4. INSTALLAZIONE	58
• 4.1. COLLOCAZIONE	58
• 4.2. INSTALLAZIONE	58
5. ALLACCIAMENTO ELETTRICO	58
• 5.1. TENSIONE.....	58
• 5.2. PROTEZIONE ELETTRICA	59
• 5.3. ALLACCIAMENTO ELETTRICO	59
6. REQUISITI IDRAULICI DELLA POMPA	60
• 6.1. PROTEZIONE CONTRO L'INTRAPPOLAMENTO	60
• 6.2. COPERCHI/GRIGLIE DEI PUNTI DI ASPIRAZIONE	60
• 6.3. PRESE DI ASPIRAZIONE PER POMPA	60
• 6.4. VELOCITÀ DELL'ACQUA E PORTATE	60
• 6.5. TUBAZIONI DELL'IMPIANTO	60
7. MESSA IN FUNZIONE	61
• 7.1. INNESCO DELLA POMPA	61
• 7.2. MANUTENZIONE	62
• 7.3. CONSERVAZIONE.....	62
8. SMONTAGGIO / MONTAGGIO	63
• 8.1. SMONTAGGIO	63
• 8.2. MONTAGGIO	63
9. RISOLUZIONE DEI PROBLEMI	64
10. TABELLA DEI CONDUTTORI E DEI DISGIUNTORI	65

- индекс -

1. ОПИСАНИЕ	66
• 1.1. ТЕХНИЧЕСКИЕ ХАРАКТЕРИСТИКИ	66
2. ИНСТРУКЦИИ ПО ТЕХНИКЕ БЕЗОПАСНОСТИ	66
• 2.1. ЗНАКИ БЕЗОПАСНОСТИ, ИСПОЛЬЗОВАННЫЕ В НАСТОЯЩЕМ РУКОВОДСТВЕ	66
• 2.2. ВАЖНЫЕ ИНСТРУКЦИИ ПО ТЕХНИКЕ БЕЗОПАСНОСТИ	67
• 2.3. ПАСПОРТНЫЕ ТАБЛИЧКИ	67
• 2.4. ОТВЕТСТВЕННОСТЬ	67
• 2.5. СТАНДАРТЫ	67
• 2.6. ОБЩИЕ ИНСТРУКЦИИ ПО ТЕХНИКЕ БЕЗОПАСНОСТИ, ОТНОСЯЩИЕСЯ К БЕЗОПАСНОСТИ ОПЕРАТОРА	67
3. УПАКОВКА, ПЕРЕВОЗКА И ХРАНЕНИЕ	68
4. МОНТАЖ	69
• 4.1. РАЗМЕЩЕНИЕ	69
• 4.2. МОНТАЖ	69
5. ЭЛЕКТРИЧЕСКОЕ ПОДКЛЮЧЕНИЕ	69
• 5.1. НАПРЯЖЕНИЕ	69
• 5.2. ЭЛЕКТРОБЕЗОПАСНОСТЬ	70
• 5.3. ЭЛЕКТРИЧЕСКОЕ ПОДКЛЮЧЕНИЕ	70
6. ГИДРАВЛИЧЕСКИЕ ТРЕБОВАНИЯ НАСОСА	71
• 6.1. ЗАЩИТА ПРОТИВ ЗАХВАТА	71
• 6.2. ЗАКРЫТИЯ / РЕШЕТКИ ВСАСЫВАЮЩИХ ОТВЕРСТИЙ	71
• 6.3. ТОЧКИ ПРИЕМА ВОДЫ НАСОСОМ	71
• 6.4. СКОРОСТЬ ВОДЫ И ПРОИЗВОДИТЕЛЬНОСТЬ НАСОСОВ	71
• 6.5. ТРУБОПРОВОДЫ СИСТЕМЫ	71
7. ПУСК В РАБОТУ	72
• 7.1. ЗАЛИВКА НАСОСА	72
• 7.2. ТЕХНИЧЕСКОЕ ОБСЛУЖИВАНИЕ	73
• 7.3. КОНСЕРВАЦИЯ	73
8. ДЕМОНТАЖ / МОНТАЖ	74
• 8.1. ДЕМОНТАЖ	74
• 8.2. МОНТАЖ	74
9. ВОЗМОЖНЫЕ НЕИСПРАВНОСТИ	75
10. ТАБЛИЦА ПРОВОДНИКОВ И ВЫКЛЮЧАТЕЛЕЙ	76

- İNDEKS -

1. TANIM	77
• 1.1. TEKNİK ÖZELLİKLERİ	77
2. GÜVENLİK TALİMATLARI	77
• 2.1. KILAVUZDAKİ GÜVENLİK İŞARETLERİ	77
• 2.2. ÖNEMLİ GÜVENLİK TALİMATLARI	78
• 2.3. ÖZELLİKLERE AİT PLAKALAR	78
• 2.4. SORUMLULUK	78
• 2.5. STANDARTLAR	78
• 2.6. KULLANICININ EMNİYETİNE İLİŞKİN OLAN GENEL GÜVENLİK TALİMATLARI	78
3. PAKETLEME, NAKLİYE VE SAKLAMA	79
4. KURULUM	79
• 4.1. YERLEŞTİRME	79
• 4.2. KURULUM	80
5. ELEKTRİK BAĞLANTISI	80
• 5.1. GERİLİM	80
• 5.2. ELEKTRİKSEL GÜVENLİK	80
• 5.3. ELEKTRİK BAĞLANTISI	81
6. POMPANIN HİDROLİK GEREKSİNİMLERİ	81
• 6.1. EMİCİ İÇİNE KAPILMAYA KARŞI KORUMA	81
• 6.2. EMİŞ NOKTALARININ KAPAKLARI/İZGARALARI	81
• 6.3. POMPANIN EMİŞ GİRİŞLERİ	81
• 6.4. SU HIZI VE DEBİ	82
• 6.5. TESİSAT BORULARI	82
7. ÇALIŞTIRMA	82
• 7.1. POMPANIN DOLDURULMASI	83
• 7.2. BAKIM	83
• 7.3. SAKLAMA	84
8. DEMONTE / MONTAJ	84
• 8.1. DEMONTE	84
• 8.2. MONTAJ	84
9. PROBLEMLERİN ÇÖZÜMLERİ	85
10. SÜRÜCÜLER VE ŞALTERLER TABLOSU	86

1. DESCRIPCION

Para evitar innecesarias llamadas a servicios técnicos, prevenir posibles accidentes y obtener el mayor rendimiento de su bomba, **LEA ESTE MANUAL DETENIDAMENTE.**

Estas electrobombas han sido diseñadas para efectuar la recirculación de aguas ligeramente tratadas en piscinas privadas y públicas, spas y juegos de agua.

1.1 CARACTERÍSTICAS TÉCNICAS

Motor:

Potencia : Ver placa de características.
Aislamiento : Clase F.
Servicio : Continuo.
Protección : IP 55.
Tensión : Ver placa de características.
Consumo : Ver placa de características.
Frecuencia : Ver placa de características.
R.P.M. : Ver placa de características.
Eje : Acero inoxidable.
Cojinetes : Rodamiento de bolas blindado.
Temperatura ambiente: Máximo 40°C.

Bomba:

Temperatura agua : Máximo 50°C.
Presión máxima : 2 bar.
Modelo turbina : Cerrada.
Tipo de sello : Retén mecánico.
Difusor : Material sintético (PPO)
Turbina : Noryl con carga F.V.
Cuerpo de bomba : Material sintético (PPO)
Tapa filtro: Material sintético (SAN)
Cestillo : Material sintético (PP)
Ø aspiración : Rosca Gas 1-1/2"
Ø impulsión : Rosca Gas 1-1/2"

2. INSTRUCCIONES DE SEGURIDAD

Este manual contiene las instrucciones necesarias para la instalación, el uso y el mantenimiento de la **BOMBA OK**. Para obtener las prestaciones que el fabricante indica en la descripción es necesario seguir correctamente todas las recomendaciones dadas en este manual. Esto permitirá trabajar con un equipo seguro y duradero.

LEA Y SIGA CON ATENCIÓN TODAS LAS INSTRUCCIONES DE SEGURIDAD REFLEJADAS EN ESTE MANUAL Y EN EL EQUIPO.

Mantenga las etiquetas de seguridad en buenas condiciones y repóngalas si se pierden o deterioran.

2.1 SIGNOS DE SEGURIDAD EN EL MANUAL

Todas las instrucciones que se refieren a los riesgos para las personas, se destacan con los símbolos siguientes:



Norma DIN
4844-W9

Este es el símbolo de peligro. Cuando vea este símbolo en el equipo o en el manual, busque uno de los siguientes mensajes para estar alerta del potencial daño personal.



PELIGRO

Advierte sobre riesgos que causarán muerte, graves lesiones personales o graves daños materiales si se ignoran.



ADVERTENCIA

Advierte sobre riesgos que pueden causar muerte, graves lesiones personales o graves daños materiales si se ignoran.



PRECAUCIÓN

Advierte sobre riesgos que causarán o pueden causar daños personales y/o materiales leves si se ignoran.

ATENCIÓN

Otras instrucciones en relación al funcionamiento del equipo que con su incumplimiento podrían causar daños físicos.

AVISO

Instrucciones especiales no relativas a riesgos.



Norma DIN
4844-W8

PELIGRO DESCARGA ELÉCTRICA.

2.2 INSTRUCCIONES DE SEGURIDAD IMPORTANTES.

Se deben seguir siempre las siguientes precauciones básicas de seguridad con este equipo, incluidas las siguientes:

**ADVERTENCIA**

Para reducir el riesgo de lesiones, la instalación y puesta en servicio de este equipo debe ser realizada por personal o instaladores cualificados.

**PRECAUCIÓN**

Esta bomba es para uso en piscinas permanentes, spas y juegos de agua. No utilizarla en piscinas desmontables.

**ADVERTENCIA**

Presiones peligrosas. La incorrecta instalación del equipo, puede causar lesiones graves o daños en la instalación. Leer y seguir las instrucciones del manual durante la instalación y funcionamiento del equipo.

1. La puesta en servicio debe ser realizada por personal o instaladores cualificados.
2. No conectar la instalación a la red de suministro de agua o a una red de alta presión.
3. Usar el equipo solo en instalaciones de piscinas o spas.
4. El aire en la instalación puede causar explosiones. Se debe asegurar que todo el aire en la instalación se ha eliminado antes de su puesta en marcha.

2.3 PLACAS DE CARACTERÍSTICAS

La información dada en la placa de características u otras instrucciones que el fabricante coloque sobre la unidad deben cumplirse de forma estricta. El contenido de las mismas está reflejado en el presente manual, en los puntos **“1.1. CARACTERÍSTICAS TÉCNICAS Y CARACTERÍSTICAS Y DIMENSIONES”**.

2.4 RESPONSABILIDAD

El no cumplimiento de las instrucciones dadas por el fabricante en este Manual para la elección, manejo, instalación, puesta en marcha y mantenimiento de la unidad, libera al fabricante o distribuidor de responsabilidades por accidentes posibles a las personas o daños causados al resto de las instalaciones, ocasionando, además, la pérdida de la garantía.

2.5 NORMAS

Las electrobombas de nuestra marca están fabricadas de acuerdo con los requisitos esenciales de seguridad y salud establecidos en las Directivas Comunitarias 2006/42/CE, 20004/108/CE, 2006/95/CE (transpuestas al derecho español en los Reales Decretos 1644/2008, 1580/2006 y 7/1988 y su modificación 154/1995 respectivamente).

2.6 INSTRUCCIONES GENERALES DE SEGURIDAD RELATIVAS A LA SEGURIDAD DEL USUARIO



Norma DIN
4844-W8

Sólo se podrá garantizar la seguridad del servicio de la máquina suministrada si su uso corresponde a lo indicado en los esquemas **“ILUSTRACIONES Y ESQUEMAS ELÉCTRICOS”**. Nunca se deberán sobrepasar las condiciones y límites de trabajo indicados en este manual (**1.1. CARACTERÍSTICAS TÉCNICAS**), así como las propias de la tarjeta de características eléctricas indicadas en la bomba. Es obligatorio cumplir con lo legislado por las Normas de Seguridad vigentes en cada país.



Asegurarse que el equipo se ha seleccionado adecuadamente a la aplicación a la que va destinado y que su estado, instalación, puesta en marcha y posterior uso sean correctos. Ver punto "1.1.CARACTERÍSTICAS TÉCNICAS".



Las operaciones de instalación, reparación y mantenimiento se harán siempre con el equipo desconectado de la red de alimentación eléctrica.



El accionamiento de los elementos eléctricos de conexión-desconexión o seguridad no puede hacerse con presencia de humedad, poniendo especial cuidado en la que pueda existir en las manos del operario, en su calzado o superficies de contacto.



Mientras el equipo esté en funcionamiento no puede ser desplazado, ni corregida su posición. Estas operaciones se realizarán siempre a máquina parada.



Los elementos del equipo que durante su funcionamiento estén en movimiento o puedan alcanzar temperaturas peligrosas, se protegerán con rejillas o carcasas que impidan el contacto accidental con ellos.



Los conductores eléctricos, o partes que puedan estar bajo tensión, dispondrán del aislamiento adecuado. Otras partes metálicas del equipo se unirán solidariamente a tierra.



Los repuestos necesarios serán los originales del fabricante o los recomendados por él. El uso de otros, o de originales rectificadas por terceros no están permitidos y **exhimen** al fabricante o distribuidor de sus responsabilidades.



Este aparato no está destinado para ser utilizado por personas (incluidos niños) cuyas capacidades físicas, sensoriales o mentales estén reducidas, o carezcan de experiencia o conocimiento, salvo si han tenido supervisión o instrucciones relativas al uso del aparato por una persona responsable de su seguridad.



Este aparato no es un juguete.
Supervise que los niños no juegan con él.

3. EMBALAJE, TRANSPORTE Y ALMACENAMIENTO

ATENCIÓN

El fabricante suministra el equipo protegido con el embalaje adecuado, para que al transportarlo o almacenarlo no sufra daños que impidan su correcta instalación y/o funcionamiento.

ATENCIÓN

El usuario, a la recepción del equipo, comprobará inicialmente estos puntos:

- Estado de embalaje exterior; si presenta signos de deterioros importantes, lo hará constar formalmente a quien se lo entrega.
- Verificará también el estado del contenido; y si éste presentase desperfectos que presumiblemente impidiesen su correcto funcionamiento, lo comunicará, también formalmente, al proveedor en un plazo máximo de 8 días desde el de la recepción.

ATENCIÓN

Las condiciones de almacenamiento serán tales que garanticen el buen estado de conservación del equipo. Señalamos por su especial importancia las de evitar ambientes de humedad acusada u otros donde puedan producirse cambios bruscos de temperaturas (producen condensaciones).

4. INSTALACIÓN

4.1 EMPLAZAMIENTO

ATENCIÓN

Sólo personal cualificado podrá instalar el equipo y su conexión.

El lugar de instalación del equipo tiene que ser seco. En cualquier caso debe existir un desagüe en el suelo como protección contra inundaciones. Si el equipo se monta en un local húmedo, habrá que prever un sistema de ventilación para evitar la formación de agua de condensación. En el caso de montajes en espacios muy reducidos, el enfriamiento del aire puede ser tan bajo que sea necesario un sistema de ventilación forzada con el fin de no exceder la temperatura ambiente de 40°C (104°F).

No almacenar los productos químicos de la piscina en lugares cercanos al equipo.

Es importante que la reserva de espacio sea suficiente para poder desmontar el bloque motor en sentido horizontal y el filtro de cabellos en sentido vertical. (Ver fig.1)

4.2 INSTALACIÓN

La instalación debe realizarse alejada de líquidos corrosivos o inflamables.

El equipo debe ser fijado al suelo mediante 2 tornillos de M8 o tirafondos de Ø8 de una longitud que asegure su fijación.

El equipo se instalará lo más cerca posible de la piscina y preferiblemente a una cota de 0.5m. (nunca superior a 3m.) bajo el nivel del agua, para conseguir su funcionamiento "en carga". Las tuberías a utilizar en la instalación serán prioritariamente en PVC.

La tubería de aspiración debe ser completamente estanca y se ha de instalar con una pendiente descendente (no inferior a 1/100), evitando de este modo la formación de bolsas de aire.

En instalaciones permanentes, con la bomba situada en planos superiores al nivel del agua (INSTALACIONES EN ASPIRACIÓN), la tubería de aspiración debe tener instalada una válvula de pie, procurando que en la mayor parte de su recorrido esté por debajo del plano del eje de aspiración de la bomba hasta la vertical coincidente con el mismo. La tubería de aspiración debe ser rígida.

En instalaciones fijas, con la bomba situada por debajo del nivel del agua, se debe colocar una válvula de cierre en aspiración y otra en impulsión.

5. CONEXIÓN ELÉCTRICA



Norma DIN
4844-W8

La instalación eléctrica estará, en todo, de acuerdo con lo prescrito en los Reglamentos y Disposiciones Técnicas Complementarias de cada País, que sean de aplicación y serán realizadas por un Instalador Autorizado.



Norma DIN
4844-W8



PELIGRO

Tensión peligrosa. Puede producir conmoción, quemaduras o muerte. Conectar a tierra antes de conectar la alimentación.

La red de alimentación dispondrá de conductores de neutro y tierra.

5.1 TENSIÓN

La tensión de alimentación del motor tiene que corresponder con la dada en la placa de características del equipo, pudiendo la misma variar entre $\pm 10\%$ de ésta. Si la tensión es menor del 90% o mayor del 110% de la tensión marcada, consultar con la compañía suministradora de la energía.

No conectar los motores trifásicos a suministros monofásicos, ni los motores monofásicos a suministros trifásicos.

5.2 PROTECCIÓN ELÉCTRICA

Es obligatoria la instalación al cableado fijo, un sistema eléctrico de conexión/desconexión, protección y maniobra en el que sitúen todo los elementos exigidos y recomendados. El sistema debe disponer de:

Un interruptor seccionador que asegure el corte omnipolar, directamente conectado a los bornes de alimentación y debe tener una separación de contacto en todos sus polos, que suministre desconexión total bajo condiciones de sobretensión de categoría III.

Dispositivos de protección contra cortocircuitos y sobrecargas en los motores.

Alimentación a través de un dispositivo de corriente residual (RCD) (interruptor diferencial) que tenga una corriente de funcionamiento asignada que no exceda de 30mA.

No se debe utilizar el aparato sin una protección adicional (guardamotor). Las características de los mismos y su regulación estarán de acuerdo con las de los equipos a proteger y con las condiciones de servicio previstas para éstos, y se seguirán las instrucciones dadas por el fabricante (ver placa de características del equipo).

Ver **capítulo 10 "TABLA DE CONDUCTORES Y DISYUNTORES"**.

5.3 CONEXIÓN ELÉCTRICA

PUESTA A TIERRA.

El aparato puesto a tierra debe estar permanentemente conectado a la canalización eléctrica fija.

Todas las partes metálicas del equipo que no deben estar bajo tensión, pero que accidentalmente pudieran llegar a estarlo y sean accesibles a las personas, deben unirse eléctricamente al conductor de tierra de la red y a la conexión a tierra de la estructura de la piscina de acuerdo con las especificaciones del Código Eléctrico Nacional o Local. Usar un conductor de cobre de sección mínima 2.5mm² o N° 13 AWG.

ALIMENTACIÓN.



Norma DIN
4844-W8



PELIGRO

Este equipo trae conectado en sus terminales de conexión unos cables de alimentación para su prueba en fábrica. Dichos cables deben ser retirados para la conexión eléctrica de alimentación.

Nunca conectar la alimentación eléctrica a estos cables de fábrica.

El equipo debe estar permanentemente conectado a la canalización eléctrica fija y asegurarse que otros equipos no están conectados al mismo circuito.

Las secciones y tipos de cables de alimentación deben cumplir con las especificaciones del Código Eléctrico Nacional o Local. Ver **capítulo 10** del presente manual. La selección de los mismos tiene que ser como mínimo para que soporten, sin deterioro, la intensidad absorbida por el equipo (ver placa de características). La unión de los cables a bornes del equipo se realizará mediante terminales adecuados.

La entrada y salida de conductores a la caja de conexión del equipo se hará mediante prensaestopas que garantizan la ausencia de humedad y suciedad en ésta, por lo que estará provista de un cierre estanco (**ver fig. 4, 5 y 6**).

En equipos trifásicos, hay que posicionar adecuadamente los puentes de interconexiones de los devanados del motor (**ver fig. 2 y 3**).

Comprobar el sentido de giro del motor antes de realizar la conexión de la bomba a la instalación y la conexión final a la red de alimentación.

Para cambiar el sentido de giro en los motores trifásicos, cambiar la posición de dos de los cables de alimentación del motor

6. REQUISITOS HIDRÁULICOS DE LA BOMBA



ADVERTENCIA

La aspiración de la bomba es peligrosa y puede atrapar o ahogar a los bañistas. No usar o permitir a nadie usar una piscina, spa o juego de agua si no tiene al menos dos entradas a cada línea de aspiración de la bomba. No usar u operar piscinas, spas o juegos de agua si la rejillas de las aspiraciones están rotas o no existiesen.

Para minimizar los riesgos seguir las indicaciones que se detallan a continuación.

6.1 PROTECCIÓN CONTRA ATRAPAMIENTO

El sistema de aspiración de la piscina debe tener protección contra el riesgo de succión o atrapamiento de pelo.

6.2 CUBIERTAS/REJILLAS DE LOS PUNTOS DE ASPIRACIÓN

Todos los puntos de aspiración deben tener las cubiertas rejillas y encontrarse en condiciones óptimas. Deben ser sustituidas si están rajadas, rotas o no existiesen.

6.3 TOMAS DE ASPIRACIÓN POR BOMBA

Se deben prever al menos dos sumideros principales equilibrados, con sus rejillas para cada línea de aspiración de la bomba, teniendo una separación mínima entre los centros de los mismos de 1 metro (3 pies).

El sistema debe ser construido de tal manera que no pueda funcionar con el paso de agua a la bomba de un único sumidero (debe haber al menos dos sumideros principales conectados a la bomba siempre que ésta esté en funcionamiento). De cualquier modo, si dos sumideros principales están conectados a una línea de aspiración individual, esta última debe estar equipada con una válvula que permita cortar el paso de agua de ambos sumideros a la bomba.

6.4 VELOCIDAD DEL AGUA Y CAUDALES

La máxima velocidad del agua debe ser inferior o igual a 1.2 m/s (4 pies por segundo) a menos que las entradas de aspiración cumplan con las últimas especificaciones que marquen las normativas de cada país, región o comunidad para el uso de sistemas de aspiración en piscinas, spas o juegos de agua.

Si el 100% del caudal de la bomba viene desde el sistema principal de sumideros, la máxima velocidad del agua en el sistema de aspiración debe ser máximo de 1.2 m/s (4 pies por segundo) siempre, aunque uno de los sumideros principales esté completamente bloqueado. El caudal que pasa por el resto de sumidero o sumideros principales debe cumplir con las últimas especificaciones que marquen las normativas de cada país, región o comunidad para el uso de sistemas de aspiración en piscinas, spas o juegos de agua.

6.5 TUBERÍAS DE LA INSTALACIÓN

El sistema de tuberías debe ser, como mínimo, igual a la sección de las conexiones de la bomba, es decir, tuberías de $\varnothing 50$ ($\varnothing 1\text{-}1/2''$).

Para prevenir tensiones en el cuerpo de bomba y en la instalación, las tuberías y elementos de conexión de las mismas, deben estar alineados con la bomba sin forzarla, procurando que tanto la tubería de aspiración como la de impulsión estén sujetas, de forma independiente, encontrándose esta sujeción lo más cerca posible de la bomba.

Para prevenir las tensiones en la instalación, por pequeñas diferencias en la última conexión de las tuberías de instalación, se recomienda empezar la instalación de tuberías por la bomba.

ASPIRACIÓN.

Si la aspiración de la bomba se obstruye, la bomba puede cavitarse, dañándose las piezas internas de la bomba. Hay que mantener esta tubería limpia de escombros, residuos sólidos y suciedades.

Para evitar inundaciones durante el mantenimiento de las bombas, todos los sistemas de tuberías que contengan agua deben tener válvulas.

Nunca usar una tubería en la aspiración de menor diámetro a $\varnothing 50$ ($\varnothing 1-1/2"$).

Utilizar tuberías mayores siempre que la instalación lo requiera para mantener la velocidad del agua inferior a 1.2 m/s (4 pies por segundo). La tubería de aspiración debe llegar a de forma continua desde el inicio de la misma hasta la bomba. Para prevenir bolsas de aire, no permitir en la tubería de aspiración puntos más elevados al nivel del origen del agua y al de la bomba. Cuando se utilicen reducciones para conectar la bomba, se recomienda el uso de reducciones cónicas.

IMPULSIÓN.

Para reducir las pérdidas de carga, se recomienda usar tuberías de un paso mayor al de salida de la bomba y el menor número de piezas de unión posibles, no utilizando en ningún momento piezas de unión que puedan provocar bolsas de aire.

Los diámetros de estas tuberías deben ser tales que se asegure que la velocidad del agua en las mismas no supera los 2 m/s. (7 pies por segundo).

7. PUESTA EN MARCHA

Antes de alimentar el equipo con la tensión de red, se debe verificar que las condiciones eléctricas son las correctas y comprobar, manualmente, que la bomba no está agarrotada.

7.1 CEBADO DE LA BOMBA

Asegurarse que no existe presión en el filtro, bomba o sistema de tuberías.

Evitar el funcionamiento en seco de la bomba. El agua actúa como refrigerante del sello mecánico. Si se pone en funcionamiento sin agua, el sello mecánico puede dañarse, causando fugas, inundación y perdiendo la garantía.



ADVERTENCIA

- Volver a filtrar para cerrar la válvula manual de salida de aire cuando el flujo de agua es constante (no hay aire) en la salida de impulsión de la válvula. No realizar este paso, puede provocar daños personales.
- Si el nivel del agua está por encima del nivel de la bomba, con la tapa herméticamente cerrada, llenar la bomba abriendo lentamente la válvula de cierre de aspiración teniendo abierta la válvula de la impulsión.
- Si el nivel del agua está por debajo del nivel de la bomba, retirar la tapa del prefiltro y llenar con agua hasta el nivel de la boca de aspiración. Cerrar la tapa herméticamente.
- No poner en marcha la bomba sin el filtro de gruesos y cabellos, ya que podría ocasionar la obstrucción y bloqueo de la bomba.
- Comprobar que no existen fugas en la bomba o el filtro.
Si aparecen fugas, **NO ARRANCAR LA BOMBA.**
- La bomba es autoaspirante usando tuberías de $\varnothing 50$ ($\varnothing 1-1/2"$). Arrancar la bomba y esperar hasta que la bomba se cebe, esto puede tardar más de 5 minutos. El tiempo de cebado dependerá de la longitud vertical y horizontal del tubo de aspiración. Si la bomba no se cebase, parar la Bomba y buscar las causas. Asegurarse de que las válvulas de aspiración e impulsión están abiertas cuando la bomba está funcionando.
- Asegurarse que el motor gira libremente. No poner en marcha si está bloqueado. Para este fin, los motores tienen una ranura en el extremo del eje de la zona de ventilador, que permite comprobarlo de forma manual con un destornillador.
(ver fig. 1)

- Arrancar pocos segundos el motor, no más de 3 segundos, y controlar que el sentido de giro corresponde con el indicado en la flecha situada en la tapa ventilador. Si no fuera así, avisar al personal técnico autorizado. **Para cambiar el sentido de giro** en los motores trifásicos, cambiar la posición de dos de los cables de alimentación del motor.
- Comprobar que el motor no supera el consumo indicado en la placa de características del motor. En caso contrario, regular con la válvula situada en la impulsión de la bomba.

7.2 MANTENIMIENTO



Norma DIN
4844-W8

Antes de cualquier manipulación en la bomba, desconectar la alimentación eléctrica de la bomba.

- Controlar y limpiar el cestillo de la bomba de forma periódica. Cerrar las válvulas de aspiración e impulsión. Retirar la tapa del prefiltro y extraer el cestillo. Para la limpieza del mismo, no golpear, limpiarlo bajo un grifo de agua. Volver a posicionar el cestillo en su posición original. Antes de volver a poner la junta de la tapa del prefiltro, controlar y lubricar con vaselina neutra. Volver a cerrar la tapa prefiltro herméticamente.
- La tapa transparente del prefiltro se debe limpiar con agua y jabón neutro.
No utilizar disolventes. No introducir en el prefiltro productos químicos.
- **No olvidar que los cambios de posición de la válvula selectora o batería de válvulas del filtro se realizan siempre con la bomba parada.**
- Antes de volver a poner la bomba en funcionamiento, recordar abrir nuevamente las válvulas de aspiración e impulsión.
- Los rodamientos del motor tienen su propia lubricación, no hay que lubricarlos.
- El sello mecánico de la bomba se lubrica con el agua propia de la bomba. No requiere lubricación. Ocasionalmente, deben ser sustituidos por desgaste o por daños. Estos deben ser reemplazados por repuestos originales KRIPSOL.

7.3 CONSERVACIÓN



Norma DIN
4844-W8

Antes de cualquier manipulación en la bomba, desconectar la alimentación eléctrica de la bomba.

- Si la bomba permanece parada por periodos largos de tiempo, o si existiese peligro de congelación, se debe vaciar el cuerpo hidráulico soltando los tapones de vaciado con su junta tórica. Comprobar previamente, que la instalación, bomba, filtro y tuberías, no se encuentran bajo presión.
- Antes de poner en marcha nuevamente la bomba, colocar nuevamente los tapones de vaciado con su junta tórica y cebar la bomba como se indica en el punto 7.1 del presente manual.
- Mantener el motor seco y cubierto durante la conservación. Para prevenir problemas de condensación o corrosión, no cubrir o envolver la bomba con film o bolsas de plástico. Mantener la bomba en un recinto seco.
- En caso de inundación del motor, no intentar ponerlo en marcha. Avisar a un técnico cualificado para proceder al desmontaje del motor y secado del mismo si esto fuese posible.

Para conservación de instalaciones exteriores:

1. Vaciar la instalación
2. Secar cuanto sea posible.
3. Lubricar las juntas con vaselina neutra.
4. Volver a montar.
5. Mantener los tapones de vaciado desmontados durante la conservación.

8. DESMONTAJE / MONTAJE

8.1 DESMONTAJE



Norma DIN
4844-W8



PRECAUCIÓN

Antes de cualquier operación, todas las válvulas deben estar cerradas.

- Desconectar la instalación eléctrica (debe ser realizado por un instalador autorizado).
- Desconectar y soltar todos los cables de la caja de conexiones.
- Liberar los manguitos de aspiración e impulsión.
- Vaciar la bomba quitando los tapones de purga con sus tóricas.

Para desmontar y montar la bomba ver plano de despiece. (*ver PLANO DE DESPIECE*).

Para separar el motor del cuerpo hidráulico, quitar los 4 tornillos, extraeremos de este modo el conjunto motor con el difusor y la turbina. Para desmontar la turbina, quitar el difusor con su junta, soltaremos la tapa del ventilador del motor, y por esta parte del eje bloquearlo ayudándonos por una mordaza, al mismo tiempo que giramos a izquierdas la turbina con una llave del nº 14, quedando esta liberada del eje.

ATENCIÓN: El inserto metálico de la turbina va sellado al eje del motor con un adhesivo anaeróbico para prevenir que durante el funcionamiento normal de la bomba, paradas y arranques de la misma se pueda desenroscar, por lo cual ésta operación hay que realizarla con una atención especial.

Al efectuar esta operación, quedará también liberada la parte móvil del sello mecánico.

8.2 MONTAJE

TODAS LAS PIEZAS QUE VAYAMOS A ACOPLAR DEBEN ESTAR LÍMPIAS Y EN PERFECTAS CONDICIONES DE USO.

Para montar la bomba:

- Montar el sello mecánico. Ensamblar la parte móvil del sello sobre el eje de la turbina, presionando ésta hasta encajar en el alojamiento. Previamente, habremos lubricado con agua la parte móvil del sello mecánico.
- Ensamblar la turbina en el eje del motor, fijando ésta con un sellador anaeróbico para sujeción de piezas metálicas, roscando la misma sobre el eje. De esta forma se consigue la unión de las dos pistas del sello mecánico.
- Montar el difusor sobre el cuerpo de unión haciendo coincidir los puntos de fijación de la misma. El montaje del difusor sobre el cuerpo de unión tiene una posición de montaje única.
- Colocar las juntas tóricas, tanto del difusor como del cuerpo unión.
- Montar el conjunto motor al cuerpo de bomba mediante 4 tornillos DIN692 M8 y longitud 30mm.

Para la solicitud de cualquier pieza de recambio, precisar la denominación, el número mostrado en el dibujo explosionado y los datos de las placas de características.

9. SOLUCIÓN DE PROBLEMAS

SÍNTOMA	CAUSA POSIBLE																	
	1.ELÉCTRICO										2.MECANICO				3.INSTALACIÓN			
	1	2	3	4	5	6	7	8	9	10	1	2	3	4	1	2	3	4
BOMBA FUNCIONA, PERO NO DA AGUA											X	X			X	X		X
NO DA SUFICIENTE AGUA			X	X							X		X		X	X		
PRESIÓN INSUFICIENTE			X	X				X	X		X		X		X	X		
VIBRACIÓN EXCESIVA								X	X		X			X		X	X	
RUIDO ANORMAL								X	X		X	X		X		X	X	
LA BOMBA SE PARA	X	X	X	X	X	X	X	X		X								
SOBRECALENTAMIENTO		X	X	X					X	X			X	X			X	

CAUSA	POSIBLE ORIGEN
1.ELÉCTRICOS	
1.1 NO HAY TENSIÓN EN LA INSTALACIÓN	Comprobar fase a fase la entrada del cuadro de control. Comprobar los dispositivos de protección.
1.2 NO HAY TENSIÓN EN UNA FASE	Comprobar fase a fase la entrada del cuadro de control. Comprobar que los dispositivos de protección están en buenas condiciones.
1.3 TENSIÓN BAJA EN EL MOTOR	El voltaje en los terminales del motor debe estar entre $\pm 10\%$ de la tensión nominal que se refleja en la placa del motor.
1.4 CONEXIÓN MOTOR ERRÓNEA	Comprobar el diagrama de conexión de las bornas.
1.5 FALLO DEL CONTROL	Comprobar el dispositivo de control de la bomba por mal funcionamiento.
1.6 ACTUACIÓN DE LA PROTECCIÓN TÉRMICA	Comprobar si existe alguna obstrucción mecánica u otra sobrecarga.
1.7 FALLO DE AISLAMIENTO	Comprobar si los bobinados del motor están derivados a tierra. Usar para ello medidor de resistencia.
1.8 BOBINAS ABIERTAS	Comprobar con un medidor de resistencia cada una de las bobinas.
1.9 VARIACIÓN DE LA FRECUENCIA	Comprobar la frecuencia del suministro de red. La variación deber ser menor a 5% de la frecuencia mostrada en el motor.
1.10 SENTIDO DE GIRO EQUIVOCADO	Cambiar el sentido de giro en motores trifásicos, cambiando dos de los cables de alimentación al motor.

CAUSA	POSIBLE ORIGEN
2.MECÁNICOS	
2.1 EL CAUDAL QUE PASA POR LA BOMBA, TOTAL O PARCIALMENTE OBSTRUIDO	Localizar y retirar la obstrucción. Para desmontar la bomba, consultar el apartado del mismo en el presente manual.
2.2 LA BOMBA NO SE CEBA	Volver a intentar cebar. Revisar el sistema de aspiración en busca de fugas de aire.
2.3 FUGAS INTERNAS	Comprobar la turbina para ver los desgastes de los retenes. Ver instrucciones de reparación.
2.4 PIEZAS QUE FALTAN	Inspeccionar y reparar.
3.INSTALACIÓN	
3.1 LAS PRESIONES REQUERIDAS PARA LA INSTALACIÓN SON SUPERIORES A LAS DE LA BOMBA	Comparar la presión y caudal de la bomba en la curva de la bomba. Controlar que la válvula en la impulsión no está cerrada total o parcialmente. Reducir los requisitos de presión de la instalación.
3.2 OBSTRUCCIÓN EN LA IMPULSIÓN	Localizar y retirar la obstrucción.
3.3 LA PRESIÓN DE LA BOMBA SUPERA A LA DE LA INSTALACIÓN PARA EL CAUDAL DEFINIDO	Comprobar la tubería de impulsión en busca de obstrucciones, fugas, válvulas de by-pass abiertas, etc... Si fuera necesario, reducir el caudal, cerrando parcialmente la válvula de la impulsión.
3.4 LA ALTURA DE ASPIRACIÓN SUPERA LOS 3m.	Montar la bomba lo más cerca posible en la vertical del depósito de la aspiración.

10. TABLA DE CONDUCTORES Y DISYUNTORES

- Esta tabla es común para bombas a 50Hz y 60Hz

POTENCIA MOTOR	FRECUENCIA	TENSIÓN	MONOFÁSICO / TRIFÁSICO	RANGO DISYUNTOR	SECCIÓN CABLES
0,33 HP	50/60 Hz	230 V	MONOFÁSICO	1.6 - 2.5 A	1.5 mm ² - AWG 15
0,50 HP	50/60 Hz	230 V	MONOFÁSICO	2.5 - 4 A	
		230 V	TRIFÁSICO	1.6 - 2.5 A	
		400 V		1.0 - 1.6 A	
0,75 HP	50/60 Hz	230 V	MONOFÁSICO	4 - 6.3 A	2.5 mm ² - AWG 15
		230 V	TRIFÁSICO	2.5 - 4 A	
		400 V		1.6 - 2.5 A	
1,00 HP	50/60 Hz	230 V	MONOFÁSICO	4 - 6.3 A	2.5 mm ² - AWG 15
		230 V	TRIFÁSICO	2.5 - 4 A	
		400 V		1.6 - 2.5 A	

1. DESCRIPTION

To prevent unnecessary calls to service technicians, prevent possible accidents and obtain the very best performance from you pump, **PLEASE READ THIS MANUAL CAREFULLY.**

These electric pumps have been designed to recirculate lightly treated water in private and public swimming pools, spas and water features.

1.1 TECHNICAL CHARACTERISTICS

Motor:

Power:	See nameplate
Insulation:	Class F
Service:	Continuous
Protection:	IP55
Voltage:	See nameplate
Consumption:	See nameplate
Frequency:	See nameplate
R.P.M.:	See nameplate
Shaft:	Stainless steel
Bearings:	Shielded ball bearings
Ambienttemp:	Maximum 40° C

Pump:

Watertemp.:	Maximum 50° C
Maximum pressure:	2 bar
Turbine model:	Closed
Seal type:	Mechanical seal
Diffuser:	Synthetic material (PPO)
Turbine:	Noryl charged with fibre glass
Pump body:	Synthetic material (PPO)
Filter cover:	Synthetic material (SAN)
Basket:	Synthetic material (PP)
ø intake:	1-1/2" Gas thread
ø discharge:	1-1/2" Gas thread

2. SAFETY INSTRUCTIONS

This manual contains the instructions required for the installation, use and maintenance of the **OK PUMP**. To achieve the maximum performance indicated by the manufacturer in the description, ensure you follow all recommendations contained in this manual. Doing so will ensure safe and long-lasting operation of the unit.

CAREFULLY READ AND FOLLOW ALL SAFETY INSTRUCTIONS PROVIDED IN THE MANUAL AND INDICATED ON THE UNIT.

Ensure safety labels are kept in good condition and replace them in the event of loss or damage.

2.1 MANUAL SAFETY SYMBOLS

All instructions that refer to risks to personal safety are indicated with the following symbols:



This symbol indicates a danger. Whenever you see this symbol on the unit or in the manual, look for one of the following messages to find out about the potential risk to personal safety.



DANGER

This symbol warns of risks that will cause a fatal or serious personal injury or serious material damage if ignored.



WARNING

This symbol warns of risks that may cause a fatal or serious personal injury or serious material damage if ignored.



CAUTION

This symbol warns of risks that will or may cause a minor personal injury and/or material damage if ignored.

ATTENTION

Other instructions regarding the operation of the unit which could cause physical harm if not carried out.

NOTICE

Special instructions not relating to risks.



DIN Standard
4844-W8

ELECTRICAL DISCHARGE HAZARD.

2.2 IMPORTANT SAFETY INSTRUCTIONS

The following basic safety instructions must always be observed when operating this unit:


WARNING

To reduce the risk of injury, the unit should be installed and commissioned by qualified personnel or installers.


CAUTION

This pump is intended for use in permanent swimming pools, spas and water features. Do not use in collapsible swimming pools.


WARNING

Dangerous pressure levels. Incorrect installation of this unit can cause serious injury or damage to the installation. Carefully read and follow the manual's instructions during installation and operation of the unit.

1. The unit should be commissioned by qualified personnel or installers.
2. Do not connect the installation to the mains water supply or to a high pressure network.
3. Only use the unit in swimming pool or spa installations.
4. Air inside the installation may cause explosions. You must ensure that all air has been removed from the installation before starting up the unit.

2.3 RATING PLATES

The information provided on the rating plate or any other instructions provided by the manufacturer on the unit must be strictly adhered to. The contents of plates and instructions are reflected in this manual under points.

"1.1. TECHNICAL CHARACTERISTICS AND CHARACTERISTICS AND DIMENSIONS".

2.4 RESPONSIBILITY

Failure to comply with the instructions provided by the manufacturer in this manual for the selection, handling, installation, commissioning and maintenance of the unit will release the manufacturer or distributor of any liability for possible personal accidents or damage caused to the rest of the installation, and will render the guarantee null and void.

2.5 REGULATIONS

Our brand of electric pumps are manufactured in accordance with the essential health and safety requirements stipulated in European Community Directives 2006/42/EC, 2004/108/EC and 2006/95/EC (transposed into Spanish Law in Royal Decrees 1644/2008, 1580/2006 and 7/1988 and amendment 154/1995, respectively).

2.6 GENERAL SAFETY INSTRUCTIONS REGARDING USER SAFETY.



DIN Standard
4844-W9

The safety of the unit supplied can only be guaranteed if used as indicated in the diagrams contained on **"ILLUSTRATIONS AND ELECTRICAL DRAWINGS"**. Under no circumstances must the operating conditions and limits indicated in this manual (**CHAPTER 1.1. TECHNICAL CHARACTERISTICS**) or those indicated on the electrical rating plate located on the unit be exceeded. Compliance with the provisions of the Safety Regulations in force in each country is mandatory.



Ensure that you have selected the correct unit for the purpose for which it is intended and that the condition, installation, commissioning and subsequent use of the equipment is correct. See chapter “1.1. TECHNICAL CHARACTERISTICS”.



Installation, repair and maintenance operations must always be carried out while the unit is disconnected from the power supply.



Safety elements or electrical connection/disconnection elements must not be activated in the presence of humidity and particular care must be taken to ensure that the operator's hands, footwear or contact surfaces are dry.



The unit must not be moved or have its position corrected during operation. Such tasks should always be carried out when the unit is stopped.



Parts of the equipment that move during operation or may reach high temperatures must be protected with grills or housings to prevent accidental contact with them.



Electrical conductors or live parts must be equipped with suitable insulation. Other metal parts of the unit must be connected to earth.



All necessary spares must be the manufacturer's original spare parts or those recommended by the manufacturer. The use of other spare parts, or originals rectified by third parties, is not permitted and **will release** the manufacturer or distributor from all liability.



This apparatus is not designed to be used by people (including children) with reduced physical, sensorial or mental capabilities, or those lacking experience or knowledge, unless they have received appropriate supervision or instruction on the correct use of the apparatus from a person responsible for its safety.



This apparatus is not a toy.
Ensure that children do not play with it.

3. PACKAGING, TRANSPORTATION AND STORAGE

ATTENTION

The manufacturer supplies the equipment protected with the appropriate packaging, so as to prevent any damage during transport or storage that may prevent its correct installation and/or operation.

ATTENTION

On receiving the unit, check the following points:

- The condition of the outer packaging. If it shows significant signs of damage, formally report it to the person making the delivery.
- Check the condition of the contents. If the contents present imperfections that will presumably prevent the correct operation of the unit, formally report the situation to the supplier within a maximum period of 8 days from receipt.

ATTENTION

Storage conditions must be such that they will guarantee the good state of repair of the unit. It is especially important to avoid storing the unit in markedly humid environments or in conditions where brusque temperature changes may occur (resulting in condensation).

4. INSTALLATION

4.1 SITE

ATTENTION

Only qualified personnel should install and connect the unit.

The unit must be installed in a dry site. The site must be equipped with a drainage point in the floor to protect against flooding. If the unit is installed in a humid site, a ventilation system must be installed to prevent the formation for condensation. In cases where the unit is installed in confined areas, a forced ventilation system may be required to ensure that the ambient temperature of 40 °C (104°F) is not exceeded.

Do not store pool chemicals near to the unit.

It is important to leave sufficient clearance to allow for the horizontal removal of the motor block and the vertical removal of the hair filter (see drawing in **FIGURE 1**).

4.2 INSTALLATION

The unit must be installed away from corrosive or flammable liquids.

It must be anchored to the floor using two M8 bolts or draw bolts of size 8 diameter and of sufficient length to ensure a secure fixture.

The unit must installed as close to the pool as possible and preferably at an elevation of 0.5 meters below sea level (never more than 3 m) to enable "charged" operation.

The pipes used for the installation must be principally PVC.

The intake pipe must be completely watertight and installed with a downward slope of no less than 1/100, thus preventing the formation of air pockets.

At permanent installations, where the pump is located above the water level (suction installations), the intake pipe must be equipped with a foot valve and every effort must be made to ensure that the majority of the pipe is located below the level of the pump intake shaft until reaching the point that vertically coincides with the shaft. The intake pipe must be a rigid pipe.

At permanent installations where the pump is located below the water level, a stop valve should be installed at both the intake and the discharge.

5. ELECTRICAL CONNECTION



DIN Standard
4844-W8

The electrical installation must fully comply with the Regulations and Supplementary Technical Provisions in force in each country and must be carried out by an authorised installer.



DIN Standard
4844-W8



DANGER

Dangerous voltage may cause shock, burns or even death. Connect to ground before connecting the power. The power supply must be equipped with neutral and earth conductors.

5.1 VOLTAGE

The supply voltage to the motor must match the voltage indicated on the unit's rating plate, with a permitted variation of + 10%. If the supply voltage is less than 90% or greater than 110% of the voltage indicated on the rating plate, contact the power supply company.

Do not connect a three-phase motor to a single-phase power supply or vice-versa.

5.2 ELECTRICAL PROTECTION

The installation on the fixed wiring of an electrical connection/disconnection, protection and switching system which includes all necessary and recommended elements is compulsory. The system must be equipped with:

A disconnecting circuit breaker that guarantees omnipolar disconnection, directly connected to the power supply terminals and with contact separation on all of its poles, providing total disconnection in overvoltage category III conditions.

Short-circuit and overload protection devices on motors.

Power supply via a residual current device (RCD) (differential switch), which has an assigned operating current not exceeding 30 mA.

The unit must not be operated without additional protection (i.e. motor protection relay).

The characteristics and settings of such devices must be suitable for the equipment to be protected and the expected operating conditions. The manufacturer's instructions must be followed at all times (see rating plate).

See section 10. "TABLE OF CONDUCTORS AND CIRCUIT BREAKERS".

5.3 ELECTRICAL CONNECTION

GROUND CONNECTION.

The earthed apparatus must be permanently connected to the fixed electrical installation.

All exposed non-live metal parts of the unit that may accidentally become live must be electrically connected to the mains earthing conductor and to the earth connection of the pool structure, in accordance with the specification of the applicable National or Local Electrical Code. Use a copper conductor with a minimum section of 2,5mm² or AWG 13.

POWER SUPPLY.



This unit is supplied with power cables used for factory testing connected to its connection terminals. These cables must be removed in order to connect the power supply.

Never connect the power supply using the factory testing cables.

The unit must be permanently connected to the fixed electrical installation. Ensure that no other equipment is connected to the same circuit.

The types and sections of power cables must comply with the specifications of the applicable Local or National Electrical Code. *See chapter 10.* You must select cables that are designed to withstand at least the current absorbed by the unit (see nameplate). Cables must be connected to the unit's terminals blocks using the appropriate terminals.

The conductors must enter and exit the unit's connection box through a cable gland, providing a watertight seal to prevent the ingress of water and dirt. (*see fig. 3, 5*).

On three phase units, care must be taken to correctly position the motor winding connections. (*see fig. 4, 5*).

Check the motor rotation direction before connecting the pump to the installation and before making the final connection to the mains power supply.

To change the rotation direction on three-phase motors, swap the position of two of the motor's power supply cables.

6. PUMP HYDRAULIC REQUIREMENTS



WARNING

The suction of the pump is dangerous and can trap and even drown swimmers. Never use or allow anyone else to use a pool, spa or water feature unless there are at least two inputs on each

pump intake line. Never use or operate pools, spas or water features if the grills on intakes are broken or missing.

Follow the instructions listed below to minimise risks.

6.1 PROTECTION AGAINST ENTRAPMENT

The pool's suction system must provide protection against the risk of hair entrapment or suction.

6.2 COVERS/GRILLES ON INTAKE POINTS

All intake points must have covers/grilles in a good state of repair. Covers/grilles must be replaced if cracked, broken or missing.

6.3 PUMP INTAKE POINTS

There must be at least two balanced main drains with grilles for each pump intake line, with a minimum separation of 1m (3 feet) between the centres of the main drain.

The system must be built in such a way that it cannot function if water flows to the pump from just one sump (there must be at least two main drain connected to the pump whenever it is operating).

In any case, if two main drain are connected to an individual intake line, that line must be equipped with a valve that allows the flow of water to the pump from both main drains to be shut-off.

6.4 WATER SPEED AND FLOW

The maximum water speed must be less than or equal to 1.2 m/s (4 feet per second) unless the intake flow complies with the latest specifications indicated in the regulations of each country, region or community regarding the use of suction systems in swimming pools, spas or water features.

If 100% of the pump's water flow comes from the main drain system, the maximum water speed in the suction system should be 1.2 m/s (4 feet per second) at all times, even if one of the main drains is completely blocked. The water flow in the other remaining drain(s) must comply with the latest specifications indicated in the regulations of each country, region or community regarding the use of suction systems in swimming pools, spas or water features.

6.5 PIPE INSTALLATION

The pipe system must have at least the same section as the pump connections, i.e. $\varnothing 50$ ($\varnothing 1\text{-}1/2''$).

To prevent stresses on the body of the pump, the installation, pipes and associated connection elements, pipes must be correctly aligned with the pump without using force, whilst attempting to ensure that both the intake and discharge pipes are secured independently as close to the pump as possible.

To prevent stresses on the installation due to small differences on the final connection of the installation pipes, we recommend starting the installation at the pump.

INTAKE

Cavitation may occur if the pump's intake becomes obstructed, causing damage to the internal elements of the pump. Keep the intake pipe clear of debris, solid residue and dirt.

All pipe systems containing water must be equipped with valves to prevent flooding during pump maintenance. Never use a pipe with a diameter of less than $\varnothing 50$ ($\varnothing 1\text{-}1/2''$).

User larger pipes whenever needed to maintain the water speed below 1.2 m/s (4 feet per second). The intake pipe must be one continuous run from its starting point to the pump. In order to prevent air pockets, the intake pipe must never be positioned higher than the water level or the level of the pump. Whenever reducers are required to connect the pump, we recommend the use of concentric reducers.

DISCHARGE

In order to reduce load losses, we recommend the use of pipes of a larger diameter than the pump discharge and the use of as few connection elements as possible. Connection elements that may cause air pockets should not be used under any circumstances.

The diameter of the pipes used must be such that it ensures that the water speed remains below 2 m/s (7 feet per second).

7. COMMISSIONING

Before turning on the mains power to the pump unit, ensure that the electrical conditions are correct and manually check that the pump has not seized.

7.1 PUMP PRIMING

Ensure that there is no pressure in the filter, pump or pipe system.

Never run the pump when dry. The water acts as a coolant for the mechanical seal. If the pump is operated when dry, the mechanical seal may be damaged, causing leaks, flooding and rendering the guarantee null and void.



- Re-filter to close the manual air output valve when the water flow is constant (there is no air) on the valve discharge. Failure to carry out this task may result in injury.
- If the water level is above the level of the pump, ensure the cover is hermetically sealed and fill the pump by slowly opening the stop valve on the intake whilst keeping the discharge valve open.
- If the water level is below the level of the pump, remove the pre-filter cover and fill with water up to the intake point. Replace the cover, ensuring it is sealed correctly.
- Do not start the pump without the hair and lint filter, since it could cause an obstruction and block the pump.
- Check that there are no leaks on the pump or the filter. If there are signs of leaks, **DO NOT START THE PUMP.**
- The pump is self-priming and uses pipes with a diameter of less than $\varnothing 50$ ($\varnothing 1\text{-}1/2''$). Start the pump and wait until the pump is primed, this can take up to 5 minutes. The priming time will depend on the vertical and horizontal length of the intake pipe. If the pump does not self-prime, stop the pump and investigate the cause. Ensure that the intake and discharge valves are open when the pump is in operation.
- Ensure that the motor turns freely. Never start the pump if the motor is blocked. The motors have a ridge at the end of the shaft in the fan area that allows users to manually check the motor rotation using a screwdriver. (*FIGURE 1*).

- Start the motor for a few seconds, no more than 3, and check that the rotation direction matches the direction of the arrow shown on the fan cover. If this is not the case, advise an authorised service technician. **To change the rotation direction** on three-phase motors, swap the position of two of the motor's power supply cables.
- Check that the motor does not exceed the consumption level indicated on the motor rating plate. If it does, adjust using the valve located on the pump discharge.

7.2 MAINTENANCE



DIN Standard
4844-W8

Disconnect the power before performing any maintenance task on the pump.

- Control and clean the pump basket on a regular basis. Close the intake and discharge valves. Remove the pre-filter cover and remove the basket. **Never hit** the basket to clean it, simply rinse it out under the tap. Replace the basket in its original position. Before replacing the seal on the pre-filter cover, check it and lubricate it with neutral Vaseline. Replace the pre-filter cover, ensuring a hermetic seal.
- The transparent pre-filter cover must be cleaned with water and a neutral detergent. **Never use solvents. Do not place chemical products inside the pre-filter.**
- **Remember, all changes to the position of the selector valve or the valve manifold of the filter must be made when the pump is stopped.**
- Remember to open the intake and discharge valves again before re-starting the pump.
- The motor bearings are self-lubricating and therefore do not require lubrication.
- The pump's mechanical seal is lubricated with water from the pump itself. It does not require lubrication. The mechanical seal will need to be replaced occasionally due to wear or damage. Replace with KRIPSOL original spare parts.

7.3 PRESERVATION



Norma DIN
4844-VW8

Disconnect the power before performing any maintenance task on the pump.

- If the pump is not used for a long period of time, or there is a danger of freezing, empty the body of the pump by releasing the drain plugs equipped with O-rings. First check that the installation, pump, filter and pipes are not pressurised. Before re-starting the pump, replace the drain plugs and their respective O-rings and prime the pump as described in point 7.1 of this manual. Keep the motor covered and dry while in storage.
- To prevent issues of condensation or corrosion, do not cover or wrap the pump with plastic film or bags. Keep the pump in a dry place.
- Do not start the motor if it has been affected by flood water. Notify a qualified technician to disassemble the motor and dry it out if possible.
- Preservation of outdoor installations:
 1. Empty the installation
 2. Dry as much as possible.
 3. Lubricate seals with neutral Vaseline.
 4. Re-assemble.
 5. Leave drainage covers removed while the pump is not in use.

8. DISASSEMBLY / ASSEMBLY

8.1 DISASSEMBLY



DIN Standard
4844-W8



CAUTION

Close all valves before performing any operation.

- Disconnect the electrical installation (this must be carried out by an authorised installer).
- Disconnect and release all the cables in the connection box.
- Release the intake and discharge hoses.
- Empty the pump by removing the drain plugs and their O-rings.

To disassemble and assemble the pump, see exploded view drawing (*POINT 12. EXPLODED VIEW DRAWING*). To separate the motor from the body, remove the four screws, then extract the motor unit together with the diffuser and the turbine. To disassemble the turbine, remove the diffuser and its seal, release the cover on the fan of the motor and then use a clamp to lock it in place through the opening, whilst at the same time turning the turbine to the left with a no. 14 wrench to release it from the shaft.

ATTENTION: The turbine's metal insert is sealed to the motor shaft with an anaerobic adhesive to prevent it from coming loose during normal starting, stopping and operation of the pump. Special care must therefore be taken when performing this operation.

The moving part of the mechanical seal will also be released when this operation is carried out.

8.2 ASSEMBLY

ALL PARTS TO BE COUPLED DURING ASSEMBLY MUST BE CLEAN AND IN PERFECT CONDITION.

To assemble the pump:

- Assemble the mechanical seal. Position the moving part of the seal on the shaft of the impellor, pressing it down until it fits into the seat. You must have lubricated the moving part of the mechanical seal with water beforehand.
- Assemble the turbine on the motor shaft, using an anaerobic sealant to fix the metal parts in position and screwing it onto the shaft. This will connect the two tracks of the mechanical seal together.
- Position the diffuser onto the connecting body, correctly lining up the fixing points. The diffuser can only be mounted onto the body in one position.
- Position the O-rings on both the diffuser and the body.
- Mount the motor assembly on the pump body using four 30mm long DIN692 M8.

To request a spare part, you will need the name of the part, the number displayed on the exploded view drawing and the rating plate details.

9. TROUBLE SHOOTING

SYMPTOM	POSSIBLE CAUSE																	
	1.ELECTRICAL										2.MECHANICAL				3.INSTALLATION			
	1	2	3	4	5	6	7	8	9	10	1	2	3	4	1	2	3	4
PUMP WORKS BUT DOES NOT PUMP OUT WATER											X	X			X	X		X
THE PUMP DOES NOT PUMP OUT ENOUGH WATER			X	X						X		X		X	X			
INSUFFICIENT PRESSURE			X	X				X	X	X		X		X	X			
EXCESSIVE VIBRATIONS								X	X	X			X		X	X		
ABNORMAL NOISE								X	X	X	X		X		X	X		
THE PUMP STOPS	X	X	X	X	X	X	X	X		X								
OVERHEATING		X	X	X					X	X			X	X			X	

CAUSE	POSSIBLE ORIGIN
1.ELECTRICAL	
1.1 The installation has no power.	Check each phase at the input to the control panel. Check the protection devices.
1.2 There is not power on a phase	Check each phase at the input to the control panel. Check that the protection devices are in good condition.
1.3 Low motor voltage.	The voltage on the motor terminals should be within $\pm 10\%$ of the nominal voltage stated on the motor rating plate.
1.4 Incorrect motor connection.	Check the terminal connection diagram.
1.5 Control fault.	Check the control device on the pump for a malfunction.
1.6 Activation of thermal protection device.	Check for a mechanical obstruction or an overload.
1.7 Insulation fault.	Check that the motor windings are correctly earthed. User a resistance meter to do so.
1.8 Open windings.	Check each winding with a resistance meter.
1.9 Frequency variation.	Check the frequency of the mains power supply. The variation must be less than 5% of the frequency indicated on the motor.
1.10 Wrong rotation direction.	Change the rotation direction on three-phase motors by swapping two of the motor's power supply cables.

SYMPTOM	POSSIBLE CAUSE
2.MECHANICAL	
2.1 Obstructed flow.	Locate and remove the obstruction. See the corresponding section of this manual for instructions on how to disassemble the pump.
2.2 The pump doesn't prime.	Try to prime the pump again. Check the intake system for air leaks.
2.3 Internal leaks.	Check the impellor for wear on the seals. See repair instructions.
2.4 Missing parts.	Inspect and repair.
3.INSTALLATION	
3.1 The pressure required for the installation is higher than the pump pressure.	Compare the pressure and flow of the pump on the pump curve. Check that the valve on the discharge is not partially or fully closed. Reduce the pressure requirements of the installation.
3.2 Obstructionontheintake.	Locate and remove the obstruction.
3.3 The pump pressure is higher than the installation pressure for the defined flow.	Check the intake pipe for obstructions, leaks, open by-pass valves, etc. If necessary, reduce the flow by partially closing the discharge valve.
3.4 The intake height exceeds 3 m.	Install the pump as close as possible on the vertical line of the intake tank.

10. TABLE OF CONDUCTORS AND CIRCUIT BREAKERS

- This table applies to both 50Hz y 60Hz

MOTOR POWER	FREQUENCY	VOLTAGE	SINGLE-PHASE / THREE-PHASE	CIRCUIT BREAKER RANGE	CABLE SECTION
0,33 HP	50/60 Hz	230 V	SINGLE-PHASE	1.6 - 2.5 A	1.5 mm ² - AWG 15
0,50 HP	50/60 Hz	230 V	SINGLE-PHASE	2.5 - 4 A	
		230 V	THREE-PHASE	1.6 - 2.5 A	
		400 V		1.0 - 1.6 A	
0,75 HP	50/60 Hz	230 V	SINGLE-PHASE	4 - 6.3 A	2.5 mm ² - AWG 15
		230 V	THREE-PHASE	2.5 - 4 A	
		400 V		1.6 - 2.5 A	
1,00 HP	50/60 Hz	230 V	SINGLE-PHASE	4 - 6.3 A	2.5 mm ² - AWG 15
		230 V	THREE-PHASE	2.5 - 4 A	
		400 V		1.6 - 2.5 A	1.5 mm ² - AWG 15

1. DESCRIPTION

Pour éviter des appels inutiles au service technique, empêcher d'éventuels accidents et obtenir un rendement maximum de la pompe, **LISEZ ATTENTIVEMENT CE MANUEL.**

Ces électropompes sont conçues pour assurer la recirculation des eaux légèrement traitées dans les piscines privées ou publiques, les spas et les jeux d'eau.

1.1 CARACTÉRISTIQUES TECHNIQUES

Moteur:

Puissance: Voir plaque signalétique
Isolation: Classe F.
Fonctionnement: En continu.
Protection: IP 55.
Tension: Voir plaque signalétique.
Consommation: Voir plaque signalétique.
Fréquence: Voir plaque signalétique.
Vitesse de rotation
(tr/min) : Voir plaque signalétique.
Axe: Acier inoxydable.
Paliers: Roulement à billes étanche.
Température ambiante: Maximum 40°C.

Pompe:

Temp. de l'eau: Maximum 50°C
Pression maximum: 2 bars
Type de turbine: Fermée
Type de joint: Mécanique
Diffuseur: Matériau synthétique (PPO)
Turbine: Noryl chargé en fibre de verre
Corps de pompe : Matériau synthétique
(PPO)
Couvercle filtre : Matériau synthétique
(SAN)
Panier : Matériau synthétique
(PP)
ø aspiration : Filetage gaz 1-1/2"
ø refoulement : Filetage gaz 1-1/2"

2. CONSIGNES DE SÉCURITÉ

Ce manuel contient les instructions nécessaires à l'installation, à l'utilisation et à l'entretien des **POMPES OK**. Pour obtenir les prestations maximales indiquées par le fabricant dans le paragraphe Description, suivez toutes les recommandations fournies dans ce manuel. Cela vous permettra également de travailler en toute sécurité et d'optimiser la durée de vie de l'équipement.

LISEZ ATTENTIVEMENT LES CONSIGNES DE SÉCURITÉ FIGURANT DANS CE MANUEL ET SUR L'ÉQUIPEMENT, ET RESPECTEZ-LES !

Veillez à ce que les étiquettes de sécurité soient en bon état. Remplacez-les si elles sont abîmées ou si elles ont disparu.

2.1 PICTOGRAMMES DE SÉCURITÉ

Toutes les tâches impliquant des risques de dommages corporels sont précédées des pictogrammes suivants:



Norme DIN
4844-W9

Pictogramme de danger : il est accompagné de l'un des messages ci-dessous, qui explique à quels types de dommages corporels vous pouvez être exposé.



DANGER

Risque élevé de blessures mortelles et de dommages corporels ou/et matériels graves si vous ne respectez pas les instructions.



AVERTISSEMENT

Risque de dommages corporels graves, voire mortels, ou de dommages matériels graves si vous ne respectez pas les instructions.



PRUDENCE

Risque de dommages corporels et/ou matériels légers si vous ne respectez pas les instructions.

ATTENTION

Autres instructions liées au fonctionnement de l'équipement et pouvant causer des dommages corporels en cas de non-respect des consignes fournies.

REMARQUE

Instructions spéciales n'ayant pas trait à des risques.



Norme DIN
4844-W8

DANGER DE DÉCHARGE ÉLECTRIQUE.

2.2 IMPORTANTES CONSIGNES DE SÉCURITÉ

Suivez impérativement les consignes de sécurité de base, notamment les suivantes :



AVERTISSEMENT

Pour réduire les risques de lésions, l'installation et la mise en service de cet équipement doivent être confiées à des techniciens qualifiés.



PRUDENCE

Cette pompe est destinée aux piscines permanentes, aux spas et aux jeux d'eau. Ne l'utilisez pas pour des piscines démontables.



AVERTISSEMENT

Pression dangereuse: une installation incorrecte de l'équipement peut provoquer des blessures graves et/ou endommager le matériel.
Lisez les instructions figurant dans ce manuel et respectez-les, tant pendant l'installation de l'équipement que lorsque vous l'utilisez.

1. La mise en service doit être effectuée par des techniciens qualifiés.
2. Ne branchez pas l'équipement sur le réseau d'approvisionnement en eau ou sur un réseau à haute pression.
3. N'utilisez l'équipement que pour des piscines ou des spas.
4. La présence d'air dans l'installation peut provoquer une explosion.
Assurez-vous d'avoir purgé la totalité de l'air avant de mettre l'installation en marche.

2.3 PLAQUE SIGNALÉTIQUE

Respectez impérativement les indications figurant sur la plaque signalétique et toute autre instruction apposée sur l'équipement par le fabricant. Ces informations sont répertoriées dans les paragraphes (1.1. *CARACTÉRISTIQUES TECHNIQUES* et *CARACTÉRISTIQUES ET DIMENSIONS*).

2.4 RESPONSABILITÉ

Le non-respect des instructions fournies par le fabricant dans ce manuel, que ce soit en ce qui concerne le choix, l'utilisation, l'installation, la mise en marche ou l'entretien de cet équipement, exonère le fabricant et le distributeur de toute responsabilité en cas de dommages corporels et/ou matériels, y compris aux autres installations, et entraîne l'annulation de la garantie.

2.5 NORMES

Nos électropompes sont fabriquées conformément aux exigences de sécurité et de santé des directives 2006/42/CE, 2004/108/CE et 2006/95/CE (respectivement transposées à la législation espagnole par les décrets royaux 1644/2008, 1580/2006 et 7/1988, et leur modification 154/1995).

2.6 CONSIGNES GÉNÉRALES DE SÉCURITÉ POUR LES UTILISATEURS

La sécurité d'utilisation de l'équipement fourni ne peut être garantie que s'il est utilisé conformément aux schémas (*ILLUSTRATIONS ET SCHÉMAS ÉLECTRIQUE*). Respectez impérativement les conditions d'utilisation et les limites de fonctionnement indiquées dans ce manuel (*PARAGRAPHE 1.1 CARACTÉRISTIQUES TECHNIQUES*), et les caractéristiques électriques figurant sur la pompe. Respectez également la législation nationale en vigueur en matière de sécurité.



Norme DIN
4844-W9



Norme DIN
4844-W9

Assurez-vous que la pompe choisie convient parfaitement à l'usage auquel elle est destinée, qu'elle est en parfait état et que son installation, sa mise en marche et son utilisation sont conformes. (voir paragraphe 1.1 CARACTÉRISTIQUES TECHNIQUES).



Norme DIN
4844-W8

Débranchez l'équipement du secteur avant toute opération d'installation, de réparation et d'entretien.



Norme DIN
4844-W8

N'actionnez pas les éléments électriques de connexion-déconnexion ou de sécurité en présence d'humidité. Veillez tout particulièrement à ce que vos mains, vos chaussures et les surfaces de contact ne soient pas humides.



Norme DIN
4844-W8

Ne déplacez pas l'équipement et ne modifiez pas sa position lorsqu'il est en marche. Ces opérations doivent toujours être effectuées avec l'équipement arrêté.



Norme DIN
4844-W9

Veillez à ce que les éléments mobiles de l'équipement et ceux qui peuvent atteindre des températures dangereuses soient entourés d'une grille ou d'un carter empêchant tout contact accidentel.



Norme DIN
4844-W8

Isolez de manière adéquate les conducteurs électriques et les pièces qui peuvent être sous tension. Reliez les autres parties métalliques de l'équipement à la terre.



Norme DIN
4844-W9

Utilisez uniquement des pièces de rechange d'origine ou recommandées par le fabricant. L'utilisation d'autres pièces ou de pièces d'origine modifiées par des tiers est interdite et **exonère** le fabricant et le distributeur de toute responsabilité.



DANGER

Cet appareil n'est pas conçu pour être utilisé par des personnes (y compris les enfants) dont les capacités physiques, sensorielles ou mentales sont réduites ou dont l'expérience et les connaissances sont insuffisantes, sauf si elles sont encadrées ou ont reçu des instructions préalables concernant l'utilisation de l'appareil de la part d'une personne responsable de leur sécurité.



DANGER

Cet appareil n'est pas un jouet.

Veillez à ce que les enfants ne jouent pas avec.

3. EMBALLAGE, TRANSPORT ET STOCKAGE

ATTENTION

Cet équipement est livré dans un emballage spécial conçu pour éviter que d'éventuels dommages intervenus pendant son transport et/ou son stockage nuisent à son installation et à son fonctionnement.

ATTENTION

À réception de l'équipement :

- Vérifiez l'état extérieur de l'emballage: si vous constatez d'importantes détériorations, indiquez vos réserves sur le bon de livraison avant de le remettre au transporteur.
- Vérifiez le contenu de l'emballage: si vous constatez des défauts susceptibles de nuire au bon fonctionnement de l'équipement, informez-en le fournisseur en bonne et due forme dans un délai maximum de 8 jours à compter de la date de réception.

ATTENTION

Faites en sorte que les conditions de stockage garantissent le bon état de conservation de l'équipement. Évitez tout particulièrement de le stocker dans un environnement très humide ou pouvant être exposé à de brusques changements de température (risques de condensation).

4. INSTALLATION

4.1 CHOIX DE L'EMPLACEMENT

ATTENTION

L'installation et le branchement de l'équipement doivent impérativement être effectués par des techniciens qualifiés.

L'équipement doit être installé dans un lieu sec. Pour éviter les risques d'inondation, prévoyez un dispositif d'évacuation de l'eau dans le sol. Si le local est humide, prévoyez un système de ventilation pour éviter la formation d'eau de condensation. En cas d'installation dans un espace très réduit, envisagez la mise en place d'un système de ventilation forcée pour refroidir l'air et éviter que la température ambiante dépasse 40 °C (104 °F).

Ne stockez pas les produits chimiques de la piscine dans un lieu situé à proximité de l'équipement.

Veillez à ce qu'il y ait suffisamment d'espace libre autour de l'équipement, dans le sens horizontal pour pouvoir démonter le bloc moteur et dans le sens vertical pour pouvoir retirer le filtre à cheveux (*voir FIGURE 1*).

4.2 INSTALLATION

L'installation doit être effectuée à l'écart de liquides corrosifs ou inflammables.

Fixez l'équipement au sol à l'aide de 2 vis M8 ou de vis autotaraudeuses de diamètre 8 de longueur suffisante.

Installez l'équipement le plus près possible de la piscine et de préférence à 0,5 m (en aucun cas à plus de 3 m) en dessous du niveau de l'eau pour qu'il fonctionne « en charge ». Les tuyaux en PVC doivent être posés plus tard.

Le tuyau d'aspiration doit être parfaitement étanche. Installez-le en pente (minimum 1/100) pour éviter la formation de poches d'air.

Dans le cas des installations permanentes, où la pompe est située au-dessus du niveau de l'eau (INSTALLATIONS EN ASPIRATION), le tuyau d'aspiration doit être équipé d'un clapet de pied et doit se trouver, sur la majorité de son parcours, en dessous du plan de l'axe d'aspiration de la pompe jusqu'à la verticale de celui-ci. Le tuyau d'aspiration doit être rigide.

Dans le cas des installations fixes, où la pompe est située en dessous du niveau de l'eau, vous devez installer deux vannes de fermeture : une sur le circuit d'aspiration et l'autre sur le circuit de refoulement.

5. RACCORDEMENT ÉLECTRIQUE



Norme DIN
4844-W8

L'installation électrique doit être en tout point conforme aux réglementations nationales et aux dispositions techniques complémentaires en vigueur, et doit être réalisée par un technicien agréé.



Norme DIN
4844-W8



DANGER

Tension dangereuse : risque de commotion, de brûlure et de mort. Effectuez la mise à la terre avant de brancher l'alimentation.

Le secteur doit disposer de conducteurs de neutre et de terre.

5.1 TENSION

La tension d'alimentation du moteur doit être identique (à + 10% près) à celle indiquée sur la plaque signalétique de l'équipement. Si la tension est inférieure à 90 % ou supérieure à 110 % de la tension indiquée, contactez votre fournisseur d'énergie.

Ne branchez pas de moteur triphasé à une alimentation monophasée, ni de moteur monophasé à une alimentation triphasée.

5.2 PROTECTION ÉLECTRIQUE

Vous devez impérativement installer, sur le câblage fixe, un système électrique de connexion/déconnexion, de protection et de manœuvre incluant tous les éléments exigés et recommandés. Ce système doit être équipé des dispositifs suivants:

Un interrupteur-sectionneur à coupure omnipolaire, directement relié aux bornes d'alimentation. Il doit assurer la séparation des circuits sur tous ses pôles et garantir une déconnexion totale en cas de surtension de catégorie III.

Des dispositifs de protection contre les courts-circuits et les surcharges des moteurs.

Une alimentation via un dispositif de courant résiduel (RCD) (interrupteur différentiel), dont le courant de fonctionnement assigné n'est pas supérieur à 30 mA.

N'utilisez pas l'appareil sans protection additionnelle (disjoncteur). Les caractéristiques des disjoncteurs doivent être adaptées à celles des équipements à protéger et aux conditions dans lesquelles ils seront utilisés. Suivez les instructions fournies par le fabricant (consultez la plaque signalétique de l'équipement).

Voir paragraphe 10. TABLEAU DES CONDUCTEURS ET DISJONCTEURS.

5.3 RACCORDEMENT ÉLECTRIQUE

MISE À LA TERRE.

L'appareil mis à la terre doit être relié en permanence à la canalisation électrique fixe.

Aucune partie métallique de l'équipement ne doit être sous tension. Pour empêcher que cela se produise accidentellement et éviter tout dommage corporel en cas de contact, toutes les parties métalliques doivent être reliées électriquement au conducteur de terre du secteur et à la connexion de terre de la structure de la piscine, conformément aux spécifications des normes électriques nationales et locales. Utilisez un conducteur en cuivre possédant une section minimum de 2,5 mm² ou 13 AWG.

ALIMENTATION.



Norme DIN
4844-W8



Des câbles d'alimentation sont reliés aux bornes de cet équipement en vue des essais en usine. Retirez-les avant de connecter l'alimentation.
Ne reliez jamais l'alimentation électrique à ces câbles d'usine.

L'équipement doit être relié en permanence à la canalisation électrique fixe.

Assurez-vous qu'aucun autre équipement n'est relié au même circuit.

Les câbles d'alimentation doivent être conformes aux spécifications des normes électriques nationales et locales, tant en termes de type que de section (voir paragraphe 10). Ils doivent être choisis de façon à supporter au minimum, sans détérioration, l'intensité absorbée par l'équipement (voir plaque signalétique). Reliez-les à l'équipement avec des bornes appropriées.

Pour garantir l'absence d'humidité et de poussière dans le boîtier de connexion, insérez les conducteurs dans des presse-étoupes en entrée et en sortie, et veillez à ce que le boîtier soit fermé hermétiquement (*voir figures 3, 5*).

Sur les équipements triphasés, positionnez les ponts d'interconnexion des enroulements du moteur de manière adéquate (*voir figures 4, 5*).

Avant de relier la pompe à l'installation et d'effectuer le raccordement final au réseau d'alimentation, vérifiez le sens de rotation du moteur.

Pour inverser le sens de rotation d'un moteur triphasé, il suffit d'inverser deux de ses câbles d'alimentation.

6. EXIGENCES HYDRAULIQUES DE LA POMPE



AVERTISSEMENT

La force d'aspiration de la pompe est puissante. Les baigneurs peuvent être aspirés et se noyer. N'utilisez pas et ne laissez personne utiliser une piscine, un spa ou des jeux d'eau ne possédant pas au moins deux entrées sur chaque ligne d'aspiration de la pompe. N'utilisez pas et ne laissez personne utiliser une piscine, un spa ou des jeux d'eau dont les aspirations ne possèdent pas de grille ou dont les grilles sont endommagées.

Pour minimiser les risques, suivez les instructions ci-dessous.

6.1 PROTECTION ANTI-HAPPEMENT

Le système d'aspiration de la piscine doit être équipé d'une protection contre les risques d'aspiration et de happement des cheveux.

6.2 COUVERCLES/GRILLES DES POINTS D'ASPIRATION

Tous les points d'aspiration doivent être équipés de couvercles ou de grilles en parfait état. Remplacez-les immédiatement s'ils sont fissurés ou cassés.

6.3 PRISES D'ASPIRATION

Prévoyez au moins deux bondes principales équilibrées et dotées de grilles pour chaque ligne d'aspiration de la pompe. Elles doivent être à 1 mètre l'une de l'autre (distance entre centres).

Le système doit être construit de façon à ce qu'il ne puisse pas fonctionner si seule l'eau provenant d'une bonde atteint la pompe (il doit y avoir au moins deux bondes reliées à la pompe lorsque celle-ci est en service). Si deux bondes principales sont reliées à une ligne d'aspiration, celle-ci doit être équipée d'une vanne permettant de bloquer le passage de l'eau des deux bondes vers la pompe.

6.4 VITESSE DE L'EAU ET DÉBIT

L'eau doit circuler à une vitesse maximum de 1,2 m/s, sauf indication contraire dans les normes nationales, régionales ou locales applicables aux systèmes d'aspiration des piscines, spas ou jeux d'eau.

Si la totalité du débit de la pompe provient des bondes principales, l'eau doit circuler à une vitesse maximum de 1,2 m/s dans le système d'aspiration, même si l'une des bondes principales est complètement bloquée. Le débit qui passe par la ou les autres bondes principales doit être conforme aux dernières spécifications des normes nationales, régionales et locales applicables aux systèmes d'aspiration des piscines, spas et jeux d'eau.

6.5 TUYAUTERIES

La section des tuyauteries doit être supérieure ou égale à celle des tuyaux de la pompe : $\varnothing 1-1/2''$).

Pour éviter les tensions au niveau du corps de la pompe et dans l'installation, les tuyauteries et les raccords doivent être alignés avec la pompe, sans forcer. Les tuyaux d'aspiration et de refoulement doivent être fixés individuellement de façon à ce que le dispositif de fixation soit le plus proche possible de la pompe.

Pour éviter les tensions éventuellement dues à un léger décalage lors du raccordement des derniers tuyaux de l'installation, nous vous recommandons de commencer par installer les tuyaux de la pompe.

ASPIRATION.

Si le tuyau d'aspiration de la pompe est bouché, il y a un risque de cavitation et les composants internes de la pompe peuvent être endommagés. Veillez à ce que ce tuyau soit toujours exempt de résidus solides et d'impuretés.

Pour éviter les risques d'inondation pendant l'entretien des pompes, tous les systèmes de tuyauteries doivent être équipés de vannes.

N'utilisez jamais de tuyau d'aspiration d'un diamètre inférieur à $\varnothing 50$ (1-1/2").

Utilisez des tuyaux d'un diamètre supérieur si l'installation le requiert pour que la vitesse de l'eau ne dépasse pas 1,2 m/s.

Le tuyau d'aspiration doit être continu du début du circuit d'aspiration à la pompe. Pour éviter la formation de poches d'air, faites en sorte que la tuyauterie d'aspiration ne soit en aucun point plus élevée que le niveau d'origine de l'eau et que celui de la pompe. S'il s'avère nécessaire d'utiliser des adaptateurs pour relier la pompe, nous vous conseillons d'utiliser des raccords coniques.

REFOULEMENT.

Pour minimiser les pertes de charge, nous vous conseillons d'utiliser des tuyaux d'un diamètre supérieur au tuyau de sortie de la pompe et le moins de raccords possible. N'utilisez jamais de raccords risquant de provoquer la formation de poches d'air.

Le diamètre de ces tuyaux doit être tel que la vitesse de circulation de l'eau ne puisse pas y dépasser 2 m/s.

7. MISE EN MARCHÉ

Avant de mettre l'équipement sous tension, vérifiez que les circuits électriques sont conformes et assurez-vous manuellement que la pompe n'est pas grippée.

7.1 AMORÇAGE DE LA POMPE

Assurez-vous qu'il n'y a pas de pression dans le filtre, la pompe et le système de tuyauteries.

Évitez que la pompe fonctionne à sec. L'eau refroidit la garniture mécanique de la pompe. Si elle fonctionne sans eau, la garniture risque d'être endommagée, ce qui peut provoquer des fuites ou une inondation et constitue un motif d'annulation de la garantie.



AVERTISSEMENT

- Retournez au filtre pour fermer le bouchon de purge situé sur le couvercle lorsque le filtre est rempli d'eau et le débit d'eau constant. Si vous ne le faites pas, vous vous exposez à des dommages corporels.
- Si le niveau de l'eau est supérieur à celui de la pompe, le couvercle étant hermétiquement fermé, remplissez la pompe en ouvrant lentement la vanne de fermeture de l'aspiration tout en maintenant la vanne de refoulement ouverte.
- Si le niveau de l'eau est inférieur à celui de la pompe, retirez le couvercle du préfiltre et versez-y de l'eau jusqu'au niveau de la bouche d'aspiration. Refermez hermétiquement le couvercle.
- Ne mettez pas la pompe en marche sans le filtre grossier et à cheveux. La pompe risquerait de se boucher et de se bloquer.
- Assurez-vous qu'il n'y a pas de fuites au niveau de la pompe et du filtre. Si vous détectez des fuites, **NE DÉMARREZ PAS LA POMPE.**
- La pompe est autoaspirante : tuyaux de $\varnothing 50$ (1-1/2"). Démarrez la pompe et attendez qu'elle s'amorce. Cela peut prendre plus de 5 minutes. La durée d'amorçage dépend de la longueur (dans le sens vertical et horizontal) du tuyau d'aspiration. Si la pompe ne s'amorce pas, arrêtez-la et tentez d'en déterminer la cause. Assurez-vous que les vannes d'aspiration et de refoulement sont ouvertes lorsque la pompe est en marche.
- Vérifiez que le moteur tourne librement. Ne mettez pas la pompe en marche s'il est bloqué. Une rainure située sur le moteur, à l'extrémité de l'axe de la zone du ventilateur, permet de vérifier à l'aide d'un tournevis que le moteur tourne librement (*voir FIGURE 1*).

- Faites tourner le moteur pendant quelques instants (pas plus de 3 secondes) et assurez-vous qu'il tourne dans le sens de la flèche située sur le couvercle du ventilateur. Dans le cas contraire, contactez un technicien agréé. **Pour inverser le sens de rotation** d'un moteur triphasé, il suffit d'inverser deux de ses câbles d'alimentation.
- Assurez-vous que la consommation du moteur n'est pas supérieure à celle indiquée sur la plaque signalétique. Dans le cas contraire, réglez-le avec la vanne située sur le circuit de refoulement de la pompe.

7.2 ENTRETIEN



Norme DIN
4844-W8

Débranchez l'alimentation électrique de la pompe avant toute intervention.

- Vérifiez et nettoyez régulièrement le panier de la pompe. Pour cela, fermez les vannes d'aspiration et de refoulement. Retirez le couvercle du préfiltre et extrayez le panier. **Ne tapez pas sur le préfiltre** pour le nettoyer. Passez-le sous l'eau courante. Remettez le panier en place. Contrôlez l'état du joint du couvercle du préfiltre et graissez-le avec de la vaseline neutre avant de le remettre en place. Refermez hermétiquement le couvercle du préfiltre.
- Le couvercle transparent du préfiltre doit être nettoyé à l'eau et au savon neutre. **N'utilisez pas de solvants. Ne versez pas de produits chimiques dans le préfiltre.**
- **Arrêtez impérativement la pompe avant de modifier la position de la vanne de sélection ou de la batterie de vannes du filtre.**
- Ouvrez les vannes d'aspiration et de refoulement avant de remettre la pompe en marche.
- Les roulements du moteur sont autolubrifiants. Il n'est pas nécessaire de les graisser.
- La garniture mécanique de la pompe est lubrifiée par l'eau de la pompe. Il n'est pas nécessaire de la graisser. En cas d'usure ou de dommages, remplacez-la. Utilisez des pièces de rechange KRIPSOL d'origine.

7.3 STOCKAGE



Norme DIN
4844-W8

Débranchez l'alimentation électrique de la pompe avant toute intervention.

- Si vous prévoyez que la pompe reste arrêtée longtemps ou s'il existe un risque de gel, videz le corps hydraulique en dévissant les bouchons de vidange et leurs joints toriques. Vérifiez préalablement que l'installation, la pompe, le filtre et les tuyauteries ne sont pas sous tension.
- Avant de remettre la pompe en marche, remettez les bouchons de vidange et leurs joints toriques en place et amorcez la pompe comme indiqué dans le paragraphe 7.1 de ce manuel.
- Conservez le moteur au sec et couvrez-le pendant toute sa durée de stockage. Pour éviter d'éventuels problèmes de condensation ou de corrosion, ne couvrez pas et n'enveloppez pas la pompe avec du plastique. Stockez-la dans un lieu sec.
- En cas d'inondation du moteur, n'essayez pas de le mettre en marche. Faites appel à un technicien qualifié, qui le démontera et si possible le séchera.

Mise hors-service d'installations extérieures:

1. Videz l'installation
2. Séchez les éléments au mieux.
3. Graissez les joints avec de la vaseline neutre.
4. Remontez l'ensemble.
5. Laissez les bouchons de vidange démontés pendant toute la durée de mise hors-service.

8. DÉMONTAGE / MONTAGE

8.1 DÉMONTAGE



Norme DIN
4844-W8



PRUDENCE

Fermez toutes les vannes avant toute intervention.

- Débranchez l'installation électrique (cette opération doit être effectuée par un électricien agréé).
- Débranchez tous les câbles du boîtier de connexion.
- Détachez les tuyaux d'aspiration et de refoulement.
- Videz la pompe en enlevant les bouchons de vidange et leurs joints toriques.

Pour le montage et le démontage de la pompe, reportez-vous au **PARAGRAPHE 12. VUE ÉCLATÉE**. Pour séparer le moteur du corps hydraulique, enlevez les 4 vis et extrayez le bloc moteur avec le diffuseur et la turbine. Pour démonter la turbine, retirez le diffuseur et son joint, dévissez le couvercle du ventilateur du moteur et bloquez-le de ce côté de l'axe à l'aide d'une pince tout en tournant dans le sens contraire des aiguilles d'une montre avec une clé de 14 pour libérer la turbine de l'axe. **ATTENTION : l'insert métallique de la turbine est fixé à l'axe du moteur par un adhésif anaérobie pour éviter qu'il se dévisse pendant le fonctionnement normal de la pompe, ses arrêts et ses démarrages. Il convient donc de réaliser cette opération avec beaucoup de soin.** En démontant la turbine, vous démonterez aussi la partie mobile de la garniture mécanique.

8.2 MONTAGE

TOUTES LES PIÈCES QUE VOUS ALLEZ COUPLER DOIVENT ÊTRE PROPRES ET EN PARFAIT ÉTAT DE MARCHE.

Pour monter la pompe :

- Montez la garniture mécanique. Montez la partie mobile de la garniture sur l'axe de la turbine en appuyant dessus jusqu'à ce qu'elle s'emboîte dans son logement. Vous devez préalablement lubrifier la partie mobile de la garniture avec de l'eau.
- Montez la turbine sur l'axe du moteur et fixez-la avec du mastic anaérobie conçu pour fixer les pièces métalliques. Vissez-la sur l'axe. Vous obtiendrez ainsi une fixation parfaite des deux pistes de la garniture mécanique.
- Montez le diffuseur sur le corps de jonction en alignant les points de fixation. Il n'existe qu'une position de montage du diffuseur sur le corps de jonction.
- Insérez les joints toriques du diffuseur et du corps de jonction.
- Montez le bloc moteur sur le corps de la pompe à l'aide de 4 vis DIN692 M8 d'une longueur de 30 mm.

Pour toute commande de pièces de rechange, veuillez indiquer la dénomination de la pièce, le numéro qui lui est assigné sur la vue éclatée et les informations figurant sur la plaque signalétique.

9. RÉOLUTION DES PROBLÈMES

SYMPTÔMES	ORIGINE																	
	1.ÉLECTRIQUE										2.MÉCANIQUE				3.INSTALLATION			
	1	2	3	4	5	6	7	8	9	10	1	2	3	4	1	2	3	4
LA POMPE FONCTIONNE, MAIS L'EAU NE CIRCULE PAS											X	X			X	X		X
DÉBIT INSUFFISANT			X	X						X		X		X	X			
PRESSIION INSUFFISANTE			X	X				X	X	X		X		X	X			
VIBRATION EXCESSIVE								X	X	X			X		X	X		
BRUIT ANORMAL								X	X	X	X		X		X	X		
ARRÊT DE LA POMPE	X	X	X	X	X	X	X	X		X								
SURCHAUFFE		X	X	X				X	X			X	X			X		

ORIGINE	CAUSE POSSIBLE
1.ÉLECTRIQUE	
1.1 Pas de tension dans l'installation	Vérifiez, phase par phase, l'entrée du tableau de commande. Vérifiez les dispositifs de protection.
1.2 Pas de tension sur l'une des phases	Vérifiez, phase par phase, l'entrée du tableau de commande. Vérifiez que les dispositifs de protection sont en bon état
1.3 Faible tension dans le moteur	La tension aux bornes du moteur doit être identique (à $\pm 10\%$ près) à la tension nominale indiquée sur la plaque signalétique du moteur.
1.4 Erreur de connexion du moteur	Vérifiez le schéma de connexion des bornes.
1.5 Dysfonctionnement des commandes	Vérifiez le dispositif de commande de la pompe.
1.6 Activation de la protection thermique	Vérifiez s'il y a une obstruction mécanique ou tout autre type de surcharge.
1.7 Problème d'isolation	Vérifiez si les enroulements du moteur sont mis à la terre. Utilisez pour cela un mesureur de résistance.
1.8 Enroulements ouverts	Vérifiez chaque enroulement avec un mesureur de résistance.
1.9 Variation de la fréquence.	Vérifiez la fréquence secteur. La variation doit être inférieure à 5 % de la fréquence indiquée pour le moteur.
1.10 Sens de rotation incorrect	S'il s'agit d'un moteur triphasé, changez le sens de rotation en inversant deux de ses câbles d'alimentation.

SYMPTOM	POSSIBLE CAUSE
2.MÉCANIQUE	
2.1 Circuit d'eau obstrué	Localisez l'obstruction et remédiez-y. Pour démonter la pompe, consultez le paragraphe correspondant de ce manuel.
2.2 La pompe ne s'amorce pas	Essayez à nouveau de l'amorcer. Vérifiez s'il y a des fuites d'air dans le circuit d'aspiration.
2.3 Fuites internes	Vérifiez si les joints de la turbine sont usés. Reportez-vous aux instructions de réparation.
2.4 Pièces manquantes	Vérifiez et réparez.
3.INSTALLATION	
3.1 La pression requise pour l'installation est supérieure à celle de la pompe	Vérifiez la pression et le débit de la pompe sur la courbe correspondante. Assurez-vous que la vanne de refoulement n'est pas partiellement ou entièrement fermée. Réduisez les exigences de pression de l'installation.
3.2 Obstruction du circuit de refoulement.	Localisez l'obstruction et remédiez-y.
3.3 La pression de la pompe est supérieure à celle de l'installation pour le débit défini	Vérifiez s'il y a une obstruction, une fuite, des vannes de contournement ouvertes, etc. sur les tuyaux de refoulement. Au besoin, réduisez le débit en fermant partiellement la vanne de refoulement.
3.4 La hauteur d'aspiration est supérieure à 3 m	Montez la pompe pour la placer le plus près possible à la verticale du réservoir d'aspiration.

10. TABLEAU DES CONDUCTEURS ET DISJONCTEURS

- Ce tableau est commun aux pompes de 50 et 60 Hz

PUISSANCE DE MOTEUR	FRÉQUENCE	TENSION	MONOPHASÉ / TRIPHASÉ	PLAGE DE RÉGLAGE DU DISJONCTEUR	CABLE SECTION
0,33 HP	50/60 Hz	230 V	MONOPHASÉ	1.6 - 2.5 A	1.5 mm ² - AWG 15
0,50 HP	50/60 Hz	230 V	MONOPHASÉ	2.5 - 4 A	
		230 V	TRIPHASÉ	1.6 - 2.5 A	
		400 V		1.0 - 1.6 A	
0,75 HP	50/60 Hz	230 V	MONOPHASÉ	4 - 6.3 A	2.5 mm ² - AWG 15
		230 V	TRIPHASÉ	2.5 - 4 A	
		400 V		1.6 - 2.5 A	
1,00 HP	50/60 Hz	230 V	MONOPHASÉ	4 - 6.3 A	2.5 mm ² - AWG 15
		230 V	TRIPHASÉ	2.5 - 4 A	1.5 mm ² - AWG 15
		400 V		1.6 - 2.5 A	

1. BESCHREIBUNG

LESEN SIE AUFMERKSAM DIESE BEDIENUNGSANLEITUNG DURCH, um unnötige Anrufe bei technischen Diensten zu vermeiden, Unfällen vorzubeugen und die beste Leistung Ihrer Pumpe zu erzielen.

Diese Elektropumpen wurden zur Umwälzung von leicht behandeltem Wasser in privaten und öffentlichen Schwimmbädern, Spas und Wasserspielen entworfen.

1.1 TECHNISCHE MERKMALE

Motor:

Leistung:	Siehe Typenschild
Isolierung:	Klasse F
Dienst:	Durchgängig
Schutz:	IP55
Spannung:	Siehe Typenschild
Verbrauch:	Siehe Typenschild
Frequenz:	Siehe Typenschild
Umdrehungen pro Minute (rpm):	Siehe Typenschild
Achse:	Rostfreier Stahl
Lager:	Verkleidetes Wälzlager
Umgebungstemperatur:	Maximal 40°C

Pumpe:

Wassertemperatur:	Maximal 50°C
Maximaler Druck:	2 bar
Turbinenmodell:	Geschlossen
Dichtungsart:	Mechanischer Wellendichtung
Diffusor:	Kunststoff (PPO)
Turbine:	Noryl mit FV-Ladung
Pumpenkörper:	Kunststoff (PPO)
Filterabdeckung:	Kunststoff (SAN)
Filterkorb:	Kunststoff (PP)
Ø Saugleitung:	Gasgewinde 1-1/2 Zoll
Ø Druckleitung:	Gasgewinde 1-1/2 Zoll

2. SICHERHEITSHINWEISE

Diese Bedienungsanleitung enthält alle Anweisungen, die zum Aufbau, zur Verwendung und zur Wartung der **PUMPE OK** erforderlich sind. Um die maximale, vom Hersteller beschriebene Leistung zu erzielen, ist es notwendig, alle in dieser Bedienungsanleitung aufgeführten Empfehlungen zu befolgen. So kann das Gerät sicher und langfristig betrieben werden.

LESEN SIE ALLE SICHERHEITSHINWEISE IN DIESER BEDIENUNGSANLEITUNG UND AM GERÄT AUFMERKSAM DURCH UND BEFOLGEN SIE SIE.

Halten Sie die Sicherheitsetiketten in einem guten Zustand und ersetzen Sie sie, falls sie verloren gehen oder unlesbar werden.

2.1 SICHERHEITSSYMBOL IN DER BEDIENUNGSANLEITUNG

Alle Anweisungen, die auf Gefahren für Personen hinweisen, sind mit den folgenden Symbolen gekennzeichnet:



Dies ist das Warnzeichen. Wenn Sie dieses Symbol am Gerät oder in der Bedienungsanleitung sehen, suchen Sie nach einer der folgenden Meldungen, um vor einem möglichen Personenschaden gewarnt zu sein.



GEFAHRE

Warnung vor Gefahren, die bei Nichtbeachtung zum Tod, zu schweren körperlichen Verletzungen oder zu schweren Materialschäden führen.



WARNUNG

Warnung vor Gefahren, die bei Nichtbeachtung zum Tod, zu schweren körperlichen Verletzungen oder zu schweren Materialschäden führen.



VORSICHT

Warnung vor Gefahren, die bei Nichtbeachtung zu Personenschäden oder leichten Materialschäden führen können.

ACHTUNG

Andere Warnungen in Bezug auf die Gerätefunktion, die zu körperlichen Schäden führen können.

HINWEIS

Besondere Hinweise, die nicht vor Gefahren warnen.



DIN NORM
4844-W8

GEFÄHRLICHE ELEKTRISCHE SPANNUNG

2.2 WICHTIGE SICHERHEITSHINWEISE

Im Umgang mit diesem Gerät müssen immer die folgenden grundlegenden Sicherheitsmaßnahmen getroffen werden:



WARNUNG

Um die Verletzungsgefahr zu reduzieren, sollten Aufbau und Inbetriebnahme dieses Gerätes immer von einem Fachmann durchgeführt werden.



VORSICHT

Diese Pumpe ist zur Verwendung in festen Schwimmbecken, Spas und Wasserspielen bestimmt. Nicht in abbaubaren Swimmingpools verwenden.



WARNUNG

Gefährlicher Druck. Der falsche Aufbau des Gerätes kann zu schweren Verletzungen oder zu Schäden an der Anlage führen. Folgen Sie den Anweisungen in der Bedienungsanleitung bei Aufbau und Inbetriebnahme des Gerätes.

1. Die Inbetriebnahme muss von einem Fachmann durchgeführt werden.
2. Schließen Sie die Anlage nicht an das Wasserversorgungsnetz oder an ein Hochdrucknetz an.
3. Verwenden Sie das Gerät nur in Schwimmbecken oder Spas.
4. Luft in der Anlage kann zu Explosionen führen. Vergewissern Sie sich vor Inbetriebnahme, dass alle Luft aus der Anlage entfernt wurde.

2.3 TYPENSCHILDER

Alle Anweisungen auf dem Typenschild und auf weiteren Etiketten, die der Hersteller am Gerät angebracht hat, müssen genau befolgt werden. Der Inhalt derselben ist in dieser Bedienungsanleitung unter den Punkten **“1.1 TECHNISCHE MERKMALE und KENNZEICHEN UND MASSEN”**.

2.4 HAFTUNG

Die Nichtbeachtung der vom Hersteller in dieser Bedienungsanleitung gegebenen Anweisungen zu Auswahl, Handhabung, Aufbau, Inbetriebnahme und Wartung des Gerätes befreit Hersteller und Händler von jeglicher Haftung für mögliche Personenunfälle oder Schäden am Rest der Anlage und führt außerdem zum Verlust der Garantie.

2.5 NORMEN

Die Elektropumpen unserer Marke werden gemäß den durch die EU-Richtlinien 2006/42/EG, 2004/108/EG und 2006/95/EG (welche durch die Königlichen Dekrete, “Reales Decretos”, 1644/2008, 1580/2006 und 7/1988 und ihre Modifizierung 154/1995 ins spanische Gesetz eingegangen sind) festgelegten grundlegenden Sicherheits- und Gesundheitsanforderungen hergestellt.

2.6 ALLGEMEINE SICHERHEITSHINWEISE ZUR SICHERHEIT DES BENUTZERS



DIN NORM
4844-W9

Der sichere Betrieb des bereitgestellten Gerätes kann nur garantiert werden, wenn es gemäß den Schaltplänen auf **Seite “ABBILDUNGEN”** verwendet wird. Die Bedingungen und Grenzen für den Betrieb, die in dieser Bedienungsanleitung (**KAPITEL 1.1 TECHNISCHE MERKMALE**) und auf dem Typenschild an der Pumpe ausgewiesen werden, dürfen nicht überschritten werden. Die Sicherheitsnormen im jeweiligen Land der Inbetriebnahme müssen eingehalten werden.



Vergewissern Sie sich, dass das Gerät für die bestimmungsgemäße Verwendung ausgewählt wurde, es sich in einwandfreiem Zustand befindet und Aufbau, Inbetriebnahme und spätere Verwendung korrekt durchgeführt werden. Siehe Kapitel **1.1 TECHNISCHE MERKMALE**.



Aufbau-, Reparatur- und Wartungsarbeiten sind nur dann vorzunehmen, wenn das Gerät vom elektrischen Stromnetz getrennt wurde.



Elektrische Komponenten zum Ein-/Ausschalten oder zur Sicherheit dürfen nicht bei Feuchtigkeit betrieben werden, wobei insbesondere auf trockene Hände, Schuhe und Kontaktoberflächen zu achten ist.



Während das Gerät in Betrieb ist, darf es weder verschoben noch seine Position geändert werden. Diese Eingriffe dürfen nur bei ausgeschaltetem Gerät durchgeführt werden.



Komponenten des Gerätes, die während des Betriebs in Bewegung sind oder hohe Temperaturen erreichen, sind durch Gitter oder Gehäuse geschützt, um unbeabsichtigten Kontakt mit ihnen zu verhindern.



Elektrische Leitungen oder Teile davon, die unter Spannung stehen können, sind angemessen isoliert. Andere Metallteile des Gerätes werden fest geerdet.



Als Ersatzteile sind Originalteile des Herstellers oder von ihm empfohlene Teile zu verwenden. Die Verwendung von anderen Teilen oder von Dritten empfohlenen Originalteilen ist nicht gestattet und führt zur Aufhebung der Haftung durch den Hersteller oder den Händler.



Dieses Gerät darf nicht von Personen (Kinder eingeschlossen) verwendet werden, deren körperlichen, sensorischen oder geistigen Fähigkeiten eingeschränkt sind, oder die über keine Erfahrungen bzw. Kenntnisse zum Umgang mit dem Gerät verfügen, es sei denn, der Umgang geschieht unter Aufsicht bzw. Unterrichtung durch eine verantwortliche Person.



Dieses Gerät ist kein Spielzeug.
Kontrollieren Sie, dass keine Kinder damit spielen.

3. VERPACKUNG, TRANSPORT UND LAGERUNG

ACHTUNG

Der Hersteller liefert das Gerät geschützt durch eine angemessene Verpackung, damit bei Transport und Lagerung keine Schäden entstehen, die den korrekten Aufbau und/oder Betrieb des Gerätes verhindern.

ACHTUNG

Die folgenden Punkte sind vom Benutzer bei Erhalt des Gerätes zu prüfen:

- Zustand der äußeren Verpackung. Trägt diese Zeichen schwerer Beschädigung, ist dies formell der Lieferperson mitzuteilen.
- Zustand des Inhaltes. Sollten Schäden erkennbar sein, die vermutlich die Funktion des Gerätes beeinträchtigen, so ist dies dem Hersteller innerhalb der nächsten 8 Tage nach Erhalt formell mitzuteilen.

ACHTUNG

Die Lagerungsbedingungen sollten den guten Zustand des Gerätes gewährleisten und bewahren. Als besonders wichtige Bedingung ist dabei die Vermeidung von Orten mit ausgeprägter Feuchtigkeit oder plötzlichen Temperaturschwankungen (die zu Kondensation führen) zu nennen.

4. AUFBAU

4.1 AUFSTELLUNGORT

ACHTUNG

Aufbau und Anschluss des Gerätes sind ausschließlich von qualifizierten Personen durchzuführen.

Der Aufstellungsort des Gerätes muss trocken sein. In jedem Fall muss sich als Schutz vor Überflutung ein Abfluss im Boden befinden. Wenn das Gerät an einem feuchten Ort aufgebaut wird, ist ein Ventilationssystem zur Vermeidung von Kondenswasser einzurichten. Bei Aufbau an einem Ort mit sehr begrenztem Raum ist die Kühlung durch die Luft möglicherweise so gering, dass ein künstliches Ventilationssystem eingerichtet werden muss, damit die Umgebungstemperatur nicht 40 °C (104 °F) übersteigt.

Die chemischen Produkte für das Schwimmbecken dürfen nicht in der Nähe des Gerätes aufbewahrt werden.

Es ist wichtig, genügend Raum zum horizontalen Abmontieren des Motorblocks und vertikalen Abmontieren des Haarfilters zu reservieren (*siehe Plan in ABBILDUNG 1*).

4.2 AUFBAU

Der Aufbau darf nicht in der Nähe von korrosiven oder entzündlichen Flüssigkeiten stattfinden.

Das Gerät mit 2 M8-Schrauben oder Holzschrauben mit Ø8 mm Durchmesser und einer Länge, die seine sichere Befestigung gewährleistet, befestigen.

Das Gerät so dicht wie möglich am Schwimmbecken und vorzugsweise 0,5 m (niemals mehr als 3 m) unter dem Wasserspiegel aufbauen, um seine Funktion bei Ladung zu gewährleisten. Die in der Anlage zu verwendenden Rohrleitungen werden vorher aus PVC eingerichtet.

Die Saugleitung muss komplett dicht sein und mit einem absteigenden Gefälle (mindestens 1%) angebracht werden, so dass sich keine Luftblasen bilden können.

In festen Anlagen, bei denen sich die Pumpe über dem Wasserspiegel befindet (SAUGANLAGEN) muss in der Saugleitung ein Bodenventil angebracht sein, so dass die Saugleitung größtenteils unter der Saugachsebene der Pumpe verläuft, bis die Leitung vertikal die Ebene erreicht. Die Saugleitung muss starr sein.

In festen Anlagen, bei denen sich die Pumpe unter dem Wasserspiegel befindet, ist sowohl in der Saug- als auch in der Druckleitung ein Sperrventil einzusetzen.

5. ANSCHLUSS ANS STROMNETZ



DIN NORM
4844-W8

Die Einrichtung der Stromversorgung erfolgt gemäß den technischen Vorschriften und Bestimmungen des jeweiligen Landes und ist von einem befugten Installateur vorzunehmen.



DIN NORM
4844-W8



GEFAHRE

Gefährliche Spannung. Kann zu Erschütterungen, Verbrennungen oder zum Tod führen. Vor dem Anschluss ans Stromnetz erden. Das Versorgungsnetz verfügt über Leitungen mit Neutral- und Schutzleitern.

5.1 SPANNUNG

Die Versorgungsspannung des Motors muss den Angaben auf dem Typenschild am Gerät entsprechen und kann von diesen $\pm 10\%$ abweichen. Wenn die Spannung niedriger als 90% oder höher als 110% der angegebenen Spannung ist, kontaktieren Sie Ihr Energieversorgungsunternehmen.

Dreiphasige Motoren dürfen niemals an eine einphasige Versorgung angeschlossen werden, ebenso wenig wie einphasige Motoren an eine dreiphasige Versorgung.

5.2 ELKTRISCHER SCHUTZ

An der festen Verkabelung muss ein elektrisches System bestehend aus Ein-/Ausschaltfunktion, Schutz- und Bedienungsvorrichtungen angebracht werden, mit allen erforderlichen und empfohlenen Komponenten.

Das System muss über folgende Komponenten verfügen:

Trennschalter, der die Abschaltung aller Pole sicherstellt; er ist direkt mit den Versorgungsklemmen verbunden und muss an allen Polen über eine Kontakttrennung verfügen, über die die Komplettabschaltung bei Überspannungen der Kategorie III läuft.

Schutzvorrichtungen gegen Kurzschluss und Überladung in den Motoren.

Versorgung über eine Fehlerstromschutzeinrichtung (RCD) mit einer zugewiesenen Differenzstromstärke von maximal 30 mA.

Das Gerät darf nur mit einem zusätzlichen Schutz betrieben werden (Motorschutzschalter). Merkmale und Regelungen dazu entsprechen den zu schützenden Geräten und den dafür vorgesehenen Betriebsbedingungen; die Anweisungen des Herstellers sind zu befolgen (siehe Typenschild des Gerätes).

Siehe Abschnitt 10. TABELLE DER LEITER UND UNTERBRECHER

5.3 ANSCHLUSS ANS STROMNETZ

ERDUNG.

Das geerdete Gerät muss permanent mit der festen elektrischen Leitung verbunden sein.

Alle Metallteile des Gerätes, die nicht unter Spannung stehen sollten, es aber versehentlich doch tun könnten und für Personen zugänglich sind, müssen mit dem Erdungsleiter des Netzes und der Erdverbindung der Schwimmbeckenstruktur gemäß den nationalen und lokalen Normen verbunden werden.

Kupferkabel mit einem Mindestquerschnitt von 2,5 mm² oder AWG 13 verwenden.

VERSORGUNG.



DIN NORM
4844-W8



GEFAHE

An den Anschlüssen des Gerätes sind zu seiner werkseitigen Überprüfung bereits einige Versorgungskabel angeschlossen. Diese Kabel müssen für den Anschluss an das elektrische Stromnetz entfernt werden.

Schließen Sie niemals diese Kabel aus dem Werk an das elektrische Stromnetz an.

Das Gerät muss permanent mit der festen elektrischen Leitung verbunden sein und es dürfen keine weiteren Geräte an denselben Stromkreis angeschlossen sein.

Querschnitte und Arten der Versorgungskabel müssen den nationalen und lokalen Normen entsprechen. *Siehe Punkt 10.* Die Auswahl der Kabel muss so erfolgen, dass sie, ohne Schaden zu nehmen, mindestens die vom Gerät absorbierte Stromstärke aushalten (siehe Typenschild). Die Verbindung der Kabel mit dem Gerät erfolgt über die entsprechenden Anschlüsse.

Ein- und Ausgang der Leiter am Klemmkasten des Gerätes erfolgen über Stopfbuchsen, durch die die Trockenheit und Sauberkeit im Inneren des Kastens gewährleistet wird, da die Buchsen verschlussdicht sind (*siehe Abbildung 3, 5*).

Bei dreiphasigen Geräten müssen die Verbindungsbrücken der Motorwicklung entsprechend positioniert werden (*siehe Abbildung 4, 5*).

Vor Anschluss der Pumpe an die Anlage und an das Stromnetz muss die Drehrichtung des Motors überprüft werden.

Zur Änderung der Drehrichtung in dreiphasigen Motoren ist die Position von zwei Versorgungskabeln des Motors zu vertauschen.

6. HYDRAULIC DER PUMPE



WARNUNG

Die Saugkraft der Pumpe ist gefährlich und kann Badende erfassen oder ertränken. Die Benutzung eines Schwimmbeckens, Spas oder Wasserspiels ist nur dann zulässig, wenn es über mindestens zwei Eingänge zu jeder Saugleitung der Pumpe verfügt. Schwimmbecken, Spas oder Wasserspiele sind nicht zu benutzen oder betreiben, wenn die Ansauggitter beschädigt oder nicht vorhanden sind.

Spa oder Wasserspiel nicht benutzen oder betreiben, wenn die Ansauggitter beschädigt oder nicht vorhanden sind.

Zur Minimalisierung von Gefahren sind die im Folgenden aufgeführten Anweisungen zu befolgen.

6.1 SCHUTZ VOR ERFASSUNG

Das Saugsystem des Schwimmbeckens muss über einen Schutz vor Einsaugung und Erfassung von Haaren verfügen.

6.2 ABDECKUNGEN/GITTER VON ANSAUGPUNKTEN

Alle Ansaugpunkte müssen mit Gittern abgedeckt sein und sich in optimalem Zustand befinden. Beschädigte, kaputte oder nicht vorhandene Gitter müssen ersetzt werden.

6.3 SAUGANSCHLÜSSE PRO PUMPE

Es sind mindestens zwei ausgeglichene Hauptabflüsse vorzusehen, die für jede Saugleitung der Pumpe ihre Gitter haben und mindestens 1 m weit auseinander liegen müssen.

Das System ist so aufzubauen, dass es nicht funktionieren kann, wenn das Wasser zu der Pumpe mit nur einem einzigen Abfluss fließt (es müssen immer mindestens zwei Hauptabflüsse mit der Pumpe verbunden sein, wenn diese in Betrieb ist). Wenn zwei Hauptabflüsse mit einer einzelnen Saugleitung verbunden sind, so muss diese in jedem Fall einen Abfluss haben.

6.4 WASSERGESCHWINDIGKEIT UND -MENGE

Die Höchstgeschwindigkeit des Wassers darf maximal 1,2 m/s (4 Fuß pro Sekunde) betragen, es sei denn, die Saugleitungen erfüllen die aktuellen, anderslautenden Normen für Saugsysteme in Schwimmbecken, Spas oder Wasserspielen des jeweiligen Landes oder Bundeslandes.

Wenn 100 % der Wassermenge in der Pumpe aus dem Hauptabflusssystem stammt, darf die Höchstgeschwindigkeit des Wassers im Saugsystem bei maximal 1,2 m/s (4 Fuß pro Sekunde) liegen, auch wenn einer der Hauptabflüsse komplett blockiert ist.

Die Wassermenge, die durch den übrigen Abfluss oder die Hauptflüsse fließt, muss die aktuellen Normen für Saugsysteme in Schwimmbecken, Spas oder Wasserspielen des jeweiligen Landes oder Bundeslandes erfüllen.

6.5 ROHRLEITUNGEN DER ANLAGE

Das Rohrleitungssystem muss mindestens dem Querschnitt der Pumpenanschlüsse entsprechen, d. h. Rohre mit einem Durchmesser von 50 mm (1 - 1/2 Zoll).

Um Spannungen im Pumpenkörper und in der Anlage vorzubeugen, sind Rohrleitungen und ihre Verbindungselemente an der Pumpe ohne Gewalt auszurichten, so dass sowohl die Saugleitung als auch die Druckleitung unabhängig so nah wie möglich an der Pumpe befestigt sind.

Um Spannungen in der Anlage durch kleine Unterschiede bei der letzten Verbindung der Leitungen zu vermeiden, wird empfohlen, die Montage der Rohrleitungen von der Pumpe aus zu beginnen.

SAUGLEITUNG

Wenn die Ansaugung der Pumpe blockiert wird, kann es zur Kavitation der Pumpe kommen und so ihre Innenteile beschädigt werden. Die Leitung muss frei von Schutt, festen Rückständen und Verschmutzungen bleiben.

Um Überflutungen während der Pumpenwartung zu vermeiden, müssen alle wasserführenden Rohrleitungssysteme über Ventile verfügen.

Für die Ansaugung niemals eine Rohrleitung verwenden, deren Durchmesser weniger als 50 mm (1 - 1/2 Zoll).

Immer dann größere Rohrleitungen verwenden, wenn die Anlage es verlangt, um die Wassergeschwindigkeit unter 1,2 m/s (4 Fuß pro Sekunde) zu halten. Die Saugleitung muss durchgängig vom Beginn bis zur Pumpe führen. Um Luftblasen vorzubeugen darf die Saugleitung an keinem Punkt über dem Wassereintrittspegel und der Höhe der Pumpe liegen. Wenn zum Anschluss der Pumpe Verbindungsaufsätze verwendet werden, so werden konische Aufsätze empfohlen.

DRUCKLEITUNG

Um Ladungsverluste zu vermeiden, wird empfohlen, Rohrleitungen mit einem größeren Durchgang als der Pumpenausgang und mit so wenig Verbindungsstücken wie möglich zu verwenden, wobei niemals Verbindungsstücke, die Luftblasen verursachen können, eingesetzt werden dürfen.

Der Durchmesser dieser Rohrleitungen muss so gewählt werden, dass die Wassergeschwindigkeit in den Rohren 2 m/s (7 Fuß pro Sekunde) nicht überschreitet.

7. INBETRIEBNAHME

Bevor das Gerät mit elektrischem Strom versorgt wird, muss sichergestellt werden, dass es sich in einem einwandfreien elektrischen Zustand befindet und manuell überprüft werden, dass die Pumpe nicht klemmt.

7.1 STARTEN DER PUMPE

Vergewissern Sie sich, dass in Filter, Pumpe und Leitungssystem kein Druck besteht.

Vermeiden Sie den Betrieb der Pumpe im Trockenen. Das Wasser dient als Kühlung der Gleitringdichtung. Wenn die Pumpe ohne Wasser betrieben wird, kann die Gleitringdichtung beschädigt werden, was zu Lecks, Überflutungen und Verlust der Garantie führt.



WARNUNG

- Erneut filtern, um das manuelle Luftausgangsventil zu schließen, wenn im Druckausgang des Ventils konstanter Wasserfluss herrscht (keine Luft vorhanden). Dieser Schritt muss durchgeführt werden, weil ansonsten Personenschäden entstehen können.
- Wenn die Pumpe unter dem Wasserspiegel montiert wurde, die Pumpe füllen, indem langsam das Sperrventil der Saugleitung bei gleichzeitig offenem Ventil der Druckleitung geöffnet wird.
- Wenn die Pumpe über dem Wasserspiegel montiert wurde, die Abdeckung des Vorfilters entfernen und die Pumpe bis zur Höhe des Saugmundes mit Wasser füllen. Die Abdeckung luftdicht verschließen.
- Die Pumpe nicht in Betrieb nehmen, wenn der Feststofffilter fehlerhaft ist, da dies zu Verstopfung und Blockierung der Pumpe führen kann.
- Überprüfen, dass weder die Pumpe noch der Filter ein Leck hat.
Bei Lecks **DIE PUMPE NICHT IN BETRIEB NEHMEN.**
- Die Pumpe ist selbstansaugend und verwendet Rohrleitungen mit einem Durchmesser von 50 mm (1- 1/2 Zoll). Die Pumpe starten und warten, bis sie sich auffüllt; dies kann 5 Minuten dauern. Die Auffüllzeit hängt von vertikaler und horizontaler Länge der Saugleitung ab. Sollte sich die Pumpe nicht auffüllen, so ist sie anzuhalten und nach den Ursachen zu suchen. Überprüfen, dass die Saug- und Druckventile geöffnet sind, wenn die Pumpe in Betrieb ist.

- Überprüfen, dass der Motor frei rotiert. Nicht starten, wenn der Motor blockiert ist. Zu diesem Zweck hat der Motor eine Kerbe außen an der Achse der Ventilatorzone, durch die mit einem Schraubenzieher manuell die freie Rotation überprüft werden kann (**ABBILDUNG 1**).
- Den Motor wenige Sekunden, nicht mehr als 3, starten, um zu überprüfen, dass die Drehrichtung mit dem Pfeil auf der Ventilatorabdeckung übereinstimmt. Sollte dies nicht der Fall sein, dem technischen Dienst Bescheid geben. **Zur Änderung der Drehrichtung** in dreiphasigen Motoren ist die Position von zwei Versorgungskabeln des Motors zu vertauschen.
- Überprüfen, dass der Motor nicht den auf seinem Typenschild angegebenen Verbrauch überschreitet. Andernfalls mit dem Ventil an der Ansaugung der Pumpe korrekt einstellen.

7.2 WARTUNG



DIN NORM
4844-W8

Die Pumpe vor jedem Eingriff vom Stromnetz trennen.

- Den Filterkorb der Pumpe regelmäßig überprüfen und reinigen. Die Saug- und Druckventile schließen. Die Abdeckung des Vorfilters entfernen und den Filterkorb herausnehmen. Den Filterkorb zur Reinigung nicht abklopfen, sondern ihn unter dem Wasserhahn reinigen. Den Filterkorb wieder in seinen ursprünglichen Ort einsetzen. Vor dem Einsetzen der Abdeckungsdichtung des Vorfilters diese überprüfen und mit neutraler Vaseline schmieren. Die Abdeckung des Vorfilters wieder luftdicht verschließen.
- Die transparente Abdeckung des Filters muss mit Wasser und neutraler Seife gereinigt werden. **Keine Lösungsmittel verwenden. Keine chemischen Produkte in den Vorfilter einführen.**
- **Immer daran denken, dass Positionsänderungen des Mehrwegeventils oder der Ventilatterie des Filters nur bei ausgeschalteter Pumpe vorgenommen werden dürfen.**
- Vor dem Wiedereinschalten der Pumpe immer daran denken, die Saug- und Druckventile wieder zu öffnen.
- Die Wälzlager des Motors verfügen über ihre eigene Schmierung und müssen nicht geschmiert werden.
- Die Gleitringdichtung der Pumpe wird mit dem Wasser in der Pumpe geschmiert. Es ist keine Schmierung erforderlich. Gelegentlich müssen diese Dichtungen wegen Abnutzung oder Beschädigung ersetzt werden. SiesinddurchOriginalersatzteile von KRIPSOL auszutauschen.

7.3 INSTANKHALTUNG



DIN NORM
4844-W8

Die Pumpe vor jedem Eingriff vom Stromnetz trennen.

- Wenn die Pumpe für längere Zeit ausgeschaltet bleibt oder Einfrierungsgefahr besteht, muss der hydraulische Körper durch Lösen der Entleerungsverschlüsse mit O-Ring entleert werden. Vorher kontrollieren, dass Anlage, Pumpe, Filter und Leitungen nicht unter Druck stehen.
- Vor erneutem Starten der Pumpe die Entleerungsverschlüsse mit O-Ring wieder aufsetzen und die Pumpe wie in Punkt 7.1 dieser Bedienungsanleitung beschrieben auffüllen.
- Den Motor trocken und abgedeckt während der Aufbewahrung lagern. Zur Vermeidung von Kondensation und Korrosion die Pumpe nicht mit Film oder Plastiktüten abdecken oder einwickeln. Die Pumpe an einem trockenen Ort lagern.
- Den Motor bei Überflutung nicht starten. Demontage und Trockenlegung des Motors, falls möglich, nur von einem Fachmann vornehmen lassen.

Zur Instandhaltung von Außenanlagen:

1. Anlageleeren.
2. Trocknen, falls nötig.
3. Dichtung mit neutraler Vaseline schmieren.
4. Wiedermontieren.
5. Die Entleerungsverschlüsse während der Lagerung abmontiert lassen.

8. DEMONTAGE / MONTAGE

8.1 DEMONTAGE



DIN-NORM
4844-W8



VORSICHT

Vor jedem Eingriff müssen alle Ventile geschlossen sein.

- Die elektrische Anlage trennen (durchzuführen von einem befugten Installateur).
- Alle Kabel aus dem Klemmkasten abtrennen und lösen.
- Saug- und Druckmanschetten lösen.
- Die Pumpe durch Öffnen der Entleerungsverschlüsse mit O-Ring leeren.

Zur Demontage und Montage der Pumpe siehe Stückliste (**PUNKT 12. STÜCKLISTE**).

Zur Trennung des Motors vom hydraulischen Körper die 4 Schrauben lösen und so den Motorkomplex mit Diffusor und Turbine herausnehmen.

Zur Demontage der Turbine den Diffusor mit seiner Dichtung entfernen, die Ventilatorabdeckung des Motors lösen und ihn auf dieser Seite der Achse mithilfe einer Klemme blockieren, dabei gleichzeitig die Turbine mit einem M14-Schraubenschlüssel nach links drehen, so dass diese von der Achse gelöst wird. **ACHTUNG: Der Metalleinsatz der Turbine ist an der Motorachse mit einem anaerobischen Klebemittel festgeklebt, um ein Abschrauben der Turbine bei normalen Betrieb, Anhalten und Starten der Pumpe zu vermeiden. Darum bedarf dieser Eingriff besonderer Aufmerksamkeit.** Bei Durchführung dieses Eingriffs wird auch der bewegliche Teil der Gleitringdichtung gelöst.

8.2 MONTAGE

ALLE ZUSAMMENZUSETZENDEN TEILE MÜSSEN SAUBER UND IN EINWANDFREIEM ZUSTAND SEIN.

Zur Montage der Pumpe:

- Gleitringdichtung einsetzen. Den beweglichen Teil der Dichtung mit der Turbinenachse zusammenfügen, wobei die Turbine solange gedrückt wird, bis sie einrastet. Vorher muss der bewegliche Teil der Gleitringdichtung mit Wasser geschmiert werden.
- Die Turbine mit der Motorachse zusammenfügen und sie mit einem anaerobischen Klebemittel für Metallteile an der Achse befestigen. So werden die beiden Spuren der Gleitringdichtung miteinander verbunden.
- Den Diffusor auf den Verbindungskörper montieren, wobei die Befestigungspunkte aneinander ausgerichtet werden. Bei der Montage des Diffusors auf dem Verbindungskörper gibt es nur eine Montageposition.
O-Ringe des Diffusors und des Verbindungskörpers anbringen.
- Den so montierten Motor am Pumpenkörper mit 4 Schrauben des Typs DIN692 M8 und einer Länge von 30 mm festschrauben.
- Bei Bestellung von Ersatzteilen immer die jeweilige Bezeichnung, die in der Abbildung angegebene Nummer und die Daten des Typenschildes angeben.

9. PROBLEMLÖSUNG

STÖRUNG	MÖGLICHE URSACHE																	
	1.ELEKTRONIK										2. MECHANIK				3. ANLAGE			
	1	2	3	4	5	6	7	8	9	10	1	2	3	4	1	2	3	4
BPUMPE FUNKTIONERT, ABER FÖRDERT KEIN WASSER											X	X			X	X		X
UNZUREICHENDE FÖRDERMENGE			X	X							X		X		X	X		
UNZUREICHENDER DRUCK			X	X				X	X		X		X		X	X		
STARKE VIBRATION								X	X	X				X		X	X	
UNGEWÖHNLICHES GERÄUSCH								X	X	X	X			X		X	X	
PUMPE BLEIBT STEHEN	X	X	X	X	X	X	X	X		X								
ÜBERHITZUNG		X	X	X				X	X				X	X			X	

GRUND	MÖGLICHE URSACHE
1. ELEKTRONIK	
1.1 ANLAGE STEHT NICHT UNTER SPANNUNG	Den Eingang der Steuertafel Außenleiter für Außenleiter überprüfen. Schutzvorrichtungen überprüfen.
1.2 IN EINEM AUSSENLEITER GIBT ES KEINE SPANNUNG	Den Eingang der Steuertafel Außenleiter für Außenleiter überprüfen. Kontrollieren, dass sich die Schutzvorrichtungen in gutem Zustand befinden.
1.3 NIEDRIGE SPANNUNG IM	Die Spannung an den Motoranschlüssen darf maximal $\pm 10\%$ der auf dem Typenschild angegebenen Spannung betragen.
1.4 MOTOR FALSCH ANGESCHLOSSEN	Position der Klemmen im Anschlussdiagramm überprüfen.
1.5 KONTROLLFEHLER	Kontrollgerät der Pumpe auf Fehlfunktion überprüfen.
1.6 WIRKEN DES THERMISCHEN SCHUTZES	Auf mechanische Behinderungen oder eine andere Überladung hin überprüfen.
1.7 ISOLIERUNGSFEHLER	Überprüfen, dass die Wicklungen des Motors geerdet sind. Dazu ein Widerstandsmessgerät verwenden.
1.8 OFFENE WICKLUNGEN	Mit einem Widerstandsmessgerät jede Wicklung überprüfen.
1.9 FREQUENZSCHWANKUNG	Frequenz der Netzversorgung überprüfen. Die Schwankung muss weniger als 5 % der auf dem Motor angezeigten Frequenz betragen.
1.10 FALSCHES DREHRICHTUNG	Drehrichtung bei dreiphasigen Motoren durch Vertauschen von zwei Versorgungskabeln des Motors ändern.

2.MECHANIK	
2.1 WASSERFLUSS WIRD BEHINDERT	Hindernis lokalisieren und beseitigen. Zur Demontage der Pumpe siehe gleichlautenden Abschnitt in dieser Bedienungsleitung.
2.2 PUMPE FÜLLT SICH NICHT	Auffüllen erneut versuchen. Saugsystem auf Luftlecks überprüfen.
2.3 INNERE LECKS	Turbine auf Abnutzungen der Wellendichtringe überprüfen. SieheReparaturanleitung.
2.4 FEHLENDE TEILE	Kontrollieren und reparieren.
3.ANLAGE	
3.1 DER FÜR DIE ANLAGE ERFORDERLICHE DRUCK IST HÖHER ALS DER DER PUMPE	Druck und Wassermenge der Pumpe in der Pumpenkurve überprüfen. Sicherstellen, dass das Druckventil komplett geöffnet ist. Die Druckanforderungen der Anlagereduzieren.
3.2 HINDERNIS IN DRUCKÖFFNUNG	Hindernislokalisierenundbeseitigen.
3.3 DER PUMPENDRUCK LIEGT ÜBER DEM ANLAGENDRUCK FÜR DIE FESTGELEGTE WASSERMENGE	Druckleitung auf Hindernisse, Risse, offene Bypassventile usw. überprüfen. Falls notwendig, Druckventilteilweiseschließen, umWassermengezuverringern.
3.4 ANSAUGHÖHELIEGTÜBER 3 M	Pumpe so nah wie möglich vertikal des Saugraumes montieren.

10. TABELLE DER LEITER UND UNTERBRECHER

- Diese Tabelle gilt für Pumpen mit 50 Hz und mit 60 Hz.

MOTORLESTUNG	FREQUENZ	SPANNUNG	EINPHASIG / DREIPHASIG	UNTERBRECHERWERT	KABELDURCHMESSER
0,33 HP	50/60 Hz	230 V	EINPHASIG	1.6 - 2.5 A	1.5 mm ² - AWG 15
0,50 HP	50/60 Hz	230 V	EINPHASIG	2.5 - 4 A	
		230 V	DREIPHASIG	1.6 - 2.5 A	
		400 V		1.0 - 1.6 A	
0,75 HP	50/60 Hz	230 V	EINPHASIG	4 - 6.3 A	2.5 mm ² - AWG 15
		230 V	DREIPHASIG	2.5 - 4 A	
		400 V		1.6 - 2.5 A	
1,00 HP	50/60 Hz	230 V	EINPHASIG	4 - 6.3 A	2.5 mm ² - AWG 15
		230 V	DREIPHASIG	2.5 - 4 A	
		400 V		1.6 - 2.5 A	1.5 mm ² - AWG 15

1. DESCRIZIONE

Per evitare telefonate non necessarie ai servizi tecnici, prevenire possibili infortuni e ottenere il massimo rendimento dalla pompa, **LEGGERE ATTENTAMENTE QUESTO MANUALE.**

Queste elettropompe sono state progettate per assicurare il ricircolo di acque leggermente trattate in piscine private e pubbliche, terme e giochi acquatici.

1.1 CARATTERISTICHE TECNICHE

Motore:

Potenza:	vedere targhetta
Isolamento:	classe F
Servizio:	continuo
Protezione:	IP55
Tensione:	vedere targhetta
Consumo:	vedere targhetta
Frequenza:	vedere targhetta
Giri/min.:	vedere targhetta
Asse:	acciaio inossidabile
Cuscinetti:	cuscinetto a sfere schermato
Temp. ambiente:	massimo 40° C

Pompa:

Temp. acqua:	massimo 50° C
Pressione massima:	2 bar
Modello turbina:	chiusa
Tipo di sigillo:	fermo meccanico
Diffusore:	materiale sintetico (PPO)
Turbina:	Noryl con carico F.V.
Corpo della pompa:	materiale sintetico (PPO)
Coperchio filtro:	materiale sintetico (SAN)
Gabbia:	materiale sintetico (PP)
Ø aspirazione:	filettatura gas 1-1/2"
Ø mandata:	filettatura gas 1-1/2"

2. ISTRUZIONI DI SICUREZZA

Questo manuale contiene le istruzioni necessarie per l'installazione, l'uso e la manutenzione della **POMPA OK**. Per ottenere le prestazioni massime indicate dal produttore nella descrizione, è necessario seguire correttamente le raccomandazioni fornite in questo manuale. Ciò consentirà di lavorare con un dispositivo sicuro e durevole.

LEGGERE E SEGUIRE ATTENTAMENTE TUTTE LE ISTRUZIONI DI SICUREZZA PRESENTI IN QUESTO MANUALE E SUL DISPOSITIVO.

Mantenere le etichette di sicurezza in buone condizioni e sostituirle in caso di perdita o deterioramento.

2.1 SEGNI DI SICUREZZA DEL MANUALE

Tutte le istruzioni che si riferiscono ai rischi per le persone sono evidenziate dai seguenti simboli:



Norma DIN
4844-W9

Questo è il simbolo di pericolo. Quando sul dispositivo o nel manuale è presente questo simbolo, cercare uno dei seguenti messaggi per stare all'erta sul potenziale danno personale.



PERICOLO

Avverte dei rischi che, se ignorati, causano la morte, gravi lesioni personali o gravi danni materiali.



AVVERTENZA

Avverte dei rischi che possono causare la morte, gravi lesioni personali o gravi danni materiali.



PRECAUZIONE

Avverte dei rischi che, se ignorati, causano o possono causare lievi danni personali e/o materiali.

ATTENZIONE

Altre istruzioni relative al funzionamento del dispositivo che, in caso di mancata osservanza, possono causare danni fisici.

AVVISO

Istruzioni speciali non relative a rischi

Norma DIN
4844-W8

PERICOLO: SCARICA ELETTRICA.

2.2 ISTRUZIONI DI SICUREZZA IMPORTANTI

Con questo dispositivo vanno sempre seguite le seguenti precauzioni di sicurezza fondamentali:

**AVVERTENZA**

Per ridurre il rischio di lesioni, l'installazione e la messa in servizio di questo dispositivo devono essere effettuate da personale o installatori qualificati.

**PRECAUZIONE**

Questa pompa è destinata all'uso in piscine permanenti, terme o giochi acquatici. Non utilizzarla in piscine smontabili.

**AVVERTENZA****Pressioni pericolose. L'installazione non corretta del dispositivo può causare lesioni gravi o danni all'impianto.** Leggere e seguire le istruzioni del manuale durante l'installazione e il funzionamento del dispositivo.

1. La messa in servizio deve essere effettuata da personale o installatori qualificati.
2. Non collegare l'impianto alla rete di approvvigionamento idrico o ad una rete ad alta pressione.
3. Usare il dispositivo solo negli impianti di piscine o terme.
4. L'aria nell'impianto può causare esplosioni. Assicurarsi di aver eliminato tutta l'aria dall'impianto prima di metterlo in funzione.

2.3 TARGHETTE DELLE CARATTERISTICHEAttenersi strettamente alle informazioni fornite nella targhetta delle caratteristiche o in altre istruzioni collocate dal produttore sull'unità. Il contenuto di tali istruzioni è riportato nel presente manuale ai punti **1.1 CARATTERISTICHE TECNICHE** e **CARATTERISTICHE E DIMENSIONI**.**2.4 RESPONSABILITÀ**

La mancata osservanza delle istruzioni per la scelta, la movimentazione, l'installazione, la messa in funzione e la manutenzione dell'unità fornite dal produttore in questo manuale esime il produttore o distributore da qualsiasi responsabilità per eventuali infortuni o danni causati al resto degli impianti e determina inoltre la perdita della garanzia.

2.5 NORME

Le elettropompe della nostra marca sono prodotte in conformità ai requisiti essenziali di sicurezza e salute stabiliti nelle Direttive comunitarie 2006/42/CE, 2004/108/CE e 2006/95/CE (acquisite nel diritto spagnolo, rispettivamente, con i Reali decreti 1644/2008, 1580/2006 e 7/1988 e relativa modifica 154/1995).

2.6 ISTRUZIONI GENERALI DI SICUREZZA RELATIVE ALLA SICUREZZA DELL'UTENTENorma DIN
4844-W9La sicurezza di esercizio della macchina fornita può essere garantita solo se essa viene utilizzata come indicato negli schemi "**ILLUSTRAZIONI**". Non superare mai le condizioni e i limiti di lavoro indicati in questo manuale (**CAPITOLO 1.1 CARATTERISTICHE TECNICHE**) né quelli della targhetta delle caratteristiche elettriche indicate sulla pompa. È obbligatorio rispettare quanto disposto nelle norme di sicurezza di ogni Paese.



Norma DIN
4844-W9

Assicurarsi di aver scelto un dispositivo adeguato all'applicazione cui è destinato e che lo stato, l'installazione, la messa in funzione e il successivo uso del dispositivo siano corretti. Vedere capitolo **1.1 CARATTERISTICHE TECNICHE**.



Norma DIN
4844-W8

Gli interventi di installazione, riparazione e manutenzione vanno svolti sempre con il dispositivo scollegato dalla rete elettrica.



Norma DIN
4844-W8

Gli elementi elettrici di collegamento-scollegamento o di sicurezza non devono essere azionati in presenza di umidità e occorre prestare un'attenzione particolare all'umidità eventualmente presente sulle mani dell'addetto, sulle sue scarpe o sulle superfici di contatto.



Norma DIN
4844-W8

Non spostare il dispositivo né correggerne la posizione mentre è in funzione. Queste operazioni vanno svolte sempre a macchina ferma.



Norma DIN
4844-W9

Proteggere con griglie o scatole che impediscano il contatto accidentale gli elementi del dispositivo che durante il funzionamento si trovano in movimento o possono raggiungere temperature pericolose.



Norma DIN
4844-W8

Dotare di un isolamento adeguato i conduttori elettrici o gli elementi che possono trovarsi sotto tensione. Le altre parti meccaniche del dispositivo vanno collegate a massa in modo congiunto.



Norma DIN
4844-W9

Utilizzare ricambi originali o ricambi raccomandati dal produttore. Non è consentito utilizzare altri ricambi o ricambi originali modificati da terzi; l'uso di tali ricambi **libera** il produttore o distributore dalle sue responsabilità.



Questo apparecchio non è destinato ad essere utilizzato da persone (bambini compresi) in possesso di facoltà fisiche, sensoriali o mentali ridotte o prive di esperienza e conoscenze, a meno che non abbiano ricevuto supervisione e istruzioni sull'uso dell'apparecchio da parte di una persona responsabile della loro sicurezza.



Questo apparecchio non è un giocattolo.
Assicurarsi che i bambini non vi giochino.

3. IMBALLAGGIO, TRASPORTO E STOCCAGGIO

ATTENZIONE

Il produttore fornisce il dispositivo protetto con l'imballaggio adeguato, in modo che durante il trasporto o lo stoccaggio non subisca danni che ne impediscano l'installazione e il funzionamento corretti.

ATTENZIONE

Al momento di ricevere il dispositivo, l'utente è tenuto a controllare questi punti:

- Condizioni esterne dell'imballaggio. Se presenta notevoli segnali di deterioramento, dovrà farlo constatare formalmente a chi effettua la consegna.
- Verifica delle condizioni del contenuto. Se presenta danni che potrebbero impedire il funzionamento, è tenuto a comunicarlo formalmente al fornitore entro e non oltre 8 giorni dal ricevimento.

ATTENZIONE

Le condizioni di stoccaggio saranno tali da garantire il buon stato di conservazione del dispositivo. Si sottolinea per la sua particolare importanza la necessità di evitare ambienti fortemente umidi o ambienti in cui possano verificarsi brusche variazioni della temperatura (che causano condensazione).

4. INSTALLAZIONE

4.1 COLLOCAZIONE

ATTENZIONE

L'installazione e il collegamento del dispositivo sono di esclusiva competenza di personale qualificato.

Il luogo di installazione del dispositivo deve essere asciutto. Sul pavimento deve essere in ogni caso presente un pozzetto di scarico come protezione dalle inondazioni. Se si monta il dispositivo in un locale umido, provvedere ad un sistema di ventilazione per evitare la formazione di acqua di condensa. In caso di montaggio in spazi molto ridotti, è possibile che il raffreddamento dell'aria sia così ridotto da rendere necessario un sistema di ventilazione forzata che impedisca il superamento della temperatura ambiente di 40 °C (104 °F).

Non conservare i prodotti chimici della piscina in prossimità del dispositivo.

È importante che la riserva di spazio consenta di poter smontare il blocco motore in senso orizzontale e il filtro dei capelli in senso verticale (vedere disegno della **FIGURA 1**).

4.2 INSTALLAZIONE

L'installazione deve avvenire lontano da liquidi corrosivi o infiammabili.

Il dispositivo va fissato al pavimento con 2 viti M8 o caviglie di \varnothing 8 abbastanza lunghe da assicurare il fissaggio.

Installare il dispositivo il più vicino possibile alla piscina e preferibilmente ad un'altezza di 0,5 m (mai superiore a 3 m) sotto il livello dell'acqua, per ottenere il funzionamento "sotto carico".

È preferibile che le tubazioni da utilizzare nell'impianto siano in PVC.

La tubazione di aspirazione dev'essere completamente stagna e deve essere installata con una pendenza in discesa (non inferiore a 1/100), evitando così che si formino borse d'aria.

Negli impianti permanenti con la pompa situata più in alto rispetto al livello dell'acqua (IMPIANTI IN ASPIRAZIONE), la tubazione di aspirazione deve presentare una valvola di fondo; occorre inoltre assicurare che per la maggior parte del percorso si trovi al disotto del livello dell'asse di aspirazione della pompa, fino alla verticale che coincide con lo stesso. La tubazione di aspirazione dev'essere rigida.

Negli impianti fissi con la pompa situata al disotto del livello dell'acqua occorre collocare una valvola di intercettazione nell'aspirazione e un'altra nella mandata.

5. ALLACCIAMENTO ELETTRICO



Norma DIN
4844-W8

L'allacciamento elettrico dev'essere in tutto conforme a quanto stabilito nei regolamenti e nelle disposizioni tecniche complementari applicabili in ogni Paese e deve essere realizzato da un installatore autorizzato.



Norma DIN
4844-W8



PERICOLO

Tensione pericolosa. Può causare scosse, ustioni o morte.

Collegare a massa prima di inserire l'alimentazione.

La rete di alimentazione deve disporre di conduttori di neutro e terra.

5.1 TENSIONE

La tensione di alimentazione del motore deve coincidere con quella riportata nella targhetta del dispositivo, con una variazione del \pm 10%. Se la tensione è inferiore al 90% o superiore al 110% della tensione indicata, consultare l'impresa fornitrice di energia.

Non collegare i motori trifase ad alimentazioni monofase né i motori monofase ad alimentazioni trifase.

5.2 PROTEZIONE ELETTRICA

È obbligatorio installare nel cablaggio elettrico un sistema elettrico di collegamento/scollegamento, protezione e manovra che presenti tutti gli elementi richiesti e raccomandati. Il sistema deve disporre dei seguenti elementi:

Un sezionatore che assicuri l'interruzione su tutti i poli, collegato direttamente ai morsetti di alimentazione e provvisto di una separazione di contatto in tutti i poli che assicuri lo scollegamento totale in condizioni di sovratensione di categoria III.

Dispositivi di protezione contro cortocircuiti e sovraccarichi dei motori.

Alimentazione mediante un dispositivo a corrente residua (RCD) (interruttore differenziale) con una corrente di funzionamento assegnata non superiore a 30 mA.

Non usare l'apparecchio senza una protezione aggiuntiva (salvamotore). Le caratteristiche e la regolazione del salvamotore devono essere adeguate a quelle dei dispositivi da proteggere e alle condizioni di servizio previste, ed è necessario attenersi alle istruzioni fornite dal produttore (vedere la targhetta del dispositivo). Vedere paragrafo 10. **TABELLA DEI CONDUTTORI E DEI DISGIUNTORI.**

5.3 ALLACCIAMENTO ELETTRICO

MESSA A TERRA.

L'apparecchio messo a terra deve essere collegato in modo permanente alla linea elettrica fissa.

Tutte le parti metalliche del dispositivo che non devono trovarsi sotto tensione ma che potrebbero trovarvisi accidentalmente e che sono accessibili alle persone devono essere collegate elettricamente al conduttore di terra della rete e al collegamento a terra della struttura della piscina, in conformità con le specifiche della normativa elettrica nazionale o locale.

Utilizzare un conduttore di rame con una sezione minima di 2,5 mm² o n° 13 AWG.

ALIMENTAZIONE.



Norma DIN
4844-W8



PERICOLO

Il dispositivo presenta nei terminali di collegamento alcuni cavi di alimentazione che servono per le prove in fabbrica. Rimuovere questi cavi per effettuare l'allacciamento elettrico di alimentazione.

Non collegare mai l'alimentazione elettrica a questi cavi di fabbrica.

Il dispositivo deve restare sempre allacciato alla linea elettrica fissa e occorre assicurarsi che non vi siano altri dispositivi collegati allo stesso circuito.

Le sezioni e i tipi dei cavi di alimentazione devono essere conformi alle specifiche della normativa elettrica nazionale o locale. **Vedere punto 10.** Occorre scegliere cavi in grado di sopportare senza deteriorarsi, come minimo, l'intensità assorbita dal dispositivo (vedere targhetta). Unire i cavi ai morsetti del dispositivo mediante terminali adeguati.

L'ingresso e l'uscita dei conduttori nella e dalla scatola di giunzione del dispositivo vanno realizzati mediante premistoppa che garantiscano l'assenza di umidità e sporcizia nella scatola, che va pertanto dotata di una chiusura stagna.

(vedere figg. 3, 5).

Nei dispositivi trifase occorre posizionare adeguatamente i ponticelli di collegamento degli avvolgimenti del motore *(vedere figg. 4, 5).*

Verificare il senso di rotazione del motore prima di collegare la pompa all'impianto e di eseguire l'allacciamento finale alla rete di alimentazione

Per cambiare il senso di rotazione nei motori trifase, cambiare la posizione di due dei cavi di alimentazione del motore.

6. REQUISITI IDRAULICI DELLA POMPA



AVVERTENZA

L'aspirazione della pompa è pericolosa e può intrappolare o soffocare i bagnanti. Non utilizzare né consentire a nessuno di utilizzare una piscina, una terma o un gioco acquatico che non sia dotato di almeno due ingressi in ciascuna linea di aspirazione della pompa. Non usare né far funzionare piscine, terme o giochi acquatici se le griglie dei punti di aspirazione sono rotte o assenti.

Per ridurre al minimo i rischi seguire le indicazioni fornite di seguito.

6.1 PROTEZIONE CONTRO L'INTRAPPOLAMENTO

Il sistema di aspirazione della piscina deve presentare una protezione contro il rischio di risucchio o intrappolamento dei capelli.

6.2 COPERCHI/GRIGLIE DEI PUNTI DI ASPIRAZIONE

Tutti i punti di aspirazione devono disporre di coperchi o griglie in condizioni perfette, che vanno sostituiti se sono spaccati, rotti o assenti.

6.3 PRESE DI ASPIRAZIONE PER POMPA

Vanno previsti almeno due pozzetti principali equilibrati con le rispettive griglie per ogni linea di aspirazione della pompa, i centri dei quali devono distare 1 metro (3 piedi) l'uno dall'altro.

Il sistema deve essere costruito in modo tale da non poter funzionare se l'acqua giunge alla pompa da un unico pozzetto (quando la pompa è in funzione, devono esservi collegati almeno due pozzetti principali). Ad ogni modo, se due pozzetti principali sono collegati ad una linea di aspirazione singola, quest'ultima dev'essere dotata di una valvola che consenta di intercettare il flusso dell'acqua dai due pozzetti alla pompa.

6.4 VELOCITÀ DELL'ACQUA E PORTATE

La velocità massima dell'acqua dev'essere pari o inferiore a 1,2 m/s (4 piedi al secondo), a meno che gli ingressi di aspirazione soddisfino le ultime specifiche disposte dalla normativa di ogni Paese, regione o comunità per l'uso di sistemi di aspirazione in piscine, terme o giochi acquatici.

Se il 100% della portata della pompa viene dal sistema dei pozzetti principali, la velocità dell'acqua nel sistema di aspirazione dev'essere sempre di massimo 1,2 m/s (4 piedi al secondo), anche se uno dei pozzetti principali è completamente bloccato. La portata che fluisce attraverso il resto dei pozzetti principali deve soddisfare le ultime specifiche disposte dalla normativa di ogni Paese, regione o comunità per l'uso di sistemi di aspirazione in piscine, terme o giochi acquatici.

6.5 TUBAZIONI DELL'IMPIANTO

Il sistema delle tubazioni deve essere come minimo uguale alla sezione dei raccordi della pompa, ossia tubazioni di $\varnothing 50$ ($\varnothing 1\text{-}1/2''$).

Per prevenire tensioni nel corpo della pompa e nell'impianto, le tubazioni e i relativi elementi di raccordo devono essere allineati alla pompa senza forzarla e occorre fare in modo che sia la tubazione di aspirazione che quella di mandata siano fissate in modo indipendente, con i fissaggi situati il più vicino possibile alla pompa.

Per prevenire le tensioni nell'impianto dovute a piccole differenze nell'ultimo collegamento delle tubazioni dell'impianto, si raccomanda di iniziare ad installare le tubazioni dalla pompa.

ASPIRAZIONE.

In caso di ostruzione dell'aspirazione della pompa, quest'ultima può cavitare e le sue parti interne possono subire danni. Mantenere questa tubazione sgombra da rottami, residui solidi e sporcizia.

Per evitare inondazioni durante la manutenzione delle pompe, tutti i sistemi di tubazioni che contengono acqua devono disporre di valvole.

Non utilizzare mai una tubazione di aspirazione di diametro inferiore a $\varnothing 50$ ($\varnothing 1-1/2''$).

Se l'impianto lo richiede, utilizzare tubazioni di dimensioni maggiori per mantenere una velocità dell'acqua inferiore a 1,2 m/s (4 piedi al secondo). La tubazione di aspirazione deve giungere in modo continuo fino alla pompa. Per prevenire borse d'aria, la tubazione di aspirazione non deve presentare punti più elevati del livello d'origine dell'acqua e del livello della pompa. Se per collegare la pompa si usano riduttori, si raccomandano riduttori conici.

MANDATA

Per ridurre le perdite di carico si raccomanda l'utilizzo di tubazioni di un passo maggiore di quello di uscita della pompa e il minor numero possibile di elementi di giunzione; si raccomanda inoltre di non utilizzare mai elementi di giunzione che possano causare borse d'aria.

I diametri di queste tubazioni devono essere tali da assicurare che la velocità dell'acqua al loro interno non superi i 2 m/s (7 piedi al secondo).

7. MESSA IN FUNZIONE

Prima di alimentare il dispositivo con la tensione di rete, verificare che le condizioni elettriche siano corrette e controllare manualmente che la pompa non sia intasata.

7.1 INNESCO DELLA POMPA

Assicurarsi che non vi sia pressione nel filtro, nella pompa o nel sistema di tubazioni.

Evitare che la pompa funzioni a secco. L'acqua funge da refrigerante del sigillo meccanico. Se si mette in funzione la pompa senza acqua, il sigillo meccanico può subire danni causando fughe, inondazione e la perdita della garanzia.



AVVERTENZA

- Quando il flusso d'acqua nell'uscita di mandata della valvola è costante (non c'è aria), filtrare di nuovo per chiudere la valvola manuale di uscita dell'aria. Non svolgere questo passo, può causare danni personali.
- Se il livello dell'acqua è superiore al livello della pompa, riempire la pompa aprendo lentamente la valvola di intercettazione dell'aspirazione e mantenendo aperta la valvola di mandata.
- Se il livello dell'acqua è inferiore al livello della pompa, togliere il coperchio del prefiltro e riempire con acqua fino al livello della bocchetta di aspirazione. Chiudere ermeticamente il coperchio.
- Non mettere in funzione la pompa senza il filtro di impurità e capelli, poiché ciò potrebbe ostruire e bloccare la pompa.
- Verificare l'assenza di fughe nella pompa e nel filtro.
Se si rilevano fughe, **NON AVVIARE LA POMPA.**
- La pompa è autoaspirante se si utilizzano tubazioni di $\varnothing 50$ ($\varnothing 1-1/2''$).
Avviare la pompa e attendere che s'innesci, il che può tardare più di 5 minuti. Il tempo di innesco dipende dalla lunghezza verticale e orizzontale del tubo di aspirazione. Se la pompa non si innesca, arrestarla e ricercare la causa. Assicurarsi che le valvole di aspirazione e mandata siano aperte quando la pompa è in funzione.
- Assicurarsi che il motore giri liberamente. Non mettere in funzione se è bloccato. A tale scopo i motori presentano una fessura nell'estremità dell'asse della zona della ventola, che consente di effettuare manualmente la verifica con un cacciavite (**FIGURA 1**).

- Avviare il motore per pochi secondi, non più di 3, e controllare se il senso di rotazione corrisponde a quello indicato con la freccia situata sul coperchio della ventola. In caso contrario avvertire il personale tecnico specializzato. **Per cambiare il senso di rotazione** nei motori trifase, cambiare la posizione di due dei cavi di alimentazione del motore.
- Verificare che il motore non superi il consumo indicato nella targhetta del motore. In caso contrario regolare con la valvola situata nella mandata della pompa.

7.2 MANUTENZIONE



Norma DIN
4844-W8

Prima di qualsiasi intervento sulla pompa, scollegarla dall'alimentazione elettrica

- Controllare e pulire periodicamente la gabbia della pompa. Chiudere le valvole di aspirazione e mandata. Togliere il coperchio del prefiltro ed estrarre la gabbia. **Non picchiarvi** sopra per pulirla, bensì lavarla sotto il rubinetto. Collocare nuovamente la gabbia nella sua posizione originale. Prima di collocare di nuovo la guarnizione del coperchio del prefiltro, controllarla e lubrificarla con vaselina neutra. Richiudere ermeticamente il coperchio del prefiltro.
- Il coperchio trasparente del prefiltro va pulito con acqua e sapone neutro. **Non usare dissolventi. Non introdurre prodotti chimici nel prefiltro.**
- **Ricordarsi che i cambiamenti di posizione della valvola selettiva o della batteria di valvole del prefiltro vanno eseguiti sempre a pompa ferma.**
- Prima di rimettere in funzione la pompa, ricordarsi di aprire di nuovo le valvole di aspirazione e mandata.
- I cuscinetti del motore sono dotati di lubrificazione propria, non è necessario lubrificarli.
- Il sigillo meccanico della pompa si lubrifica con la stessa acqua della pompa. Non richiede lubrificazione. Di tanto in tanto vanno sostituiti per l'usura o eventuali danni, utilizzando ricambi originali KRIPSOL.

7.3 CONSERVAZIONE



Norma DIN
4844-W8

Prima di qualsiasi intervento sulla pompa, scollegarla dall'alimentazione elettrica

- Se la pompa resta ferma per periodi di tempo prolungati o se vi è il rischio di gelate, svuotare il blocco idraulico allentando i tappi di svuotamento con le rispettive guarnizioni circolari. Prima di farlo verificare che l'impianto, la pompa, il filtro e le tubazioni non si trovino sotto pressione.
- Prima di rimettere in funzione la pompa collocare di nuovo i tappi di svuotamento con le guarnizioni circolari e innescare la pompa come indicato nel punto 7.1 del presente manuale.
- Mantenere il motore asciutto e al coperto durante la conservazione. Per prevenire problemi di condensazione o corrosione, non coprire né avvolgere la pompa con film o sacchi di plastica. Conservare la pompa in un ambiente asciutto.
- In caso di inondazione del motore, non tentare di metterlo in funzione. Avvertire un tecnico qualificato perché proceda a smontare il motore e ad asciugarlo se possibile.

Per la conservazione di impianti esterni:

1. Svuotare l'impianto
2. Asciugarlo il più possibile.
3. Lubrificare le guarnizioni con vaselina neutra.
4. Montare di nuovo.
5. Mantenere smontati i tappi di svuotamento durante la conservazione.

8. SMONTAGGIO / MONTAGGIO

8.1 SMONTAGGIO



Norma DIN
4844-W8



PRECAUZIONE

Prima di qualsiasi operazione, tutte le valvole devono essere chiuse.

- Scollegare l'impianto elettrico (operazione riservata ad un installatore autorizzato).
- Scollegare e staccare tutti i cavi della cassetta di giunzione.
- Disimpegnare i manicotti di aspirazione e mandata.
- Svuotare la pompa togliendo i tappi di spurgo con le rispettive guarnizioni circolari.

Per smontare e montare la pompa vedere il disegno esploso (**PUNTO 12. DISEGNO ESPLOSO**).

Per separare il motore dal blocco idraulico togliere le 4 viti; in questo modo è possibile estrarre il gruppo motore con il diffusore e la turbina. Per smontare la turbina, togliere il diffusore con la relativa guarnizione, allentare il coperchio della ventola del motore e bloccarlo da questa parte dell'asse aiutandosi con una morsa; contemporaneamente far girare la turbina verso sinistra con una chiave n° 14 disimpegnandola in questo modo dall'asse.

ATTENZIONE: l'inserito metallico della turbina aderisce all'asse del motore con un adesivo anaerobico per evitare che possa svitarsi durante il funzionamento normale della pompa, o durante gli arresti e gli avviamenti, pertanto questa operazione va svolta con particolare attenzione.

Svolgendo questa operazione si disimpegna anche la parte mobile del sigillo meccanico.

8.2 MONTAGGIO

TUTTI I PEZZI DA UNIRE DEVONO ESSERE PULITI E IN PERFETTE CONDIZIONI DI UTILIZZO.

Per montare la pompa:

- Montare il sigillo meccanico. Unire la parte mobile del sigillo all'asse della turbina premendola fino a che s'innesti nell'alloggiamento. Per prima cosa lubrificare con acqua la parte mobile del sigillo meccanico.
- Unire la turbina all'asse del motore fissandola con un sigillante anaerobico per pezzi metallici e avvitandola all'asse. In questo modo si ottiene l'unione delle due piste del sigillo metallico.
- Montare il diffusore sul blocco di unione facendo coincidere i punti di fissaggio. Il montaggio del diffusore sul blocco di unione presenta un'unica posizione possibile.
- Collocare le guarnizioni circolari del diffusore e del blocco di unione.
- Montare il gruppo motore sul corpo della pompa con 4 viti DIN692 M8 di 30 mm di lunghezza.

Per richiedere pezzi di ricambi specificarne la denominazione, il numero indicato nel disegno esploso e i dati delle targhette.

9. RISOLUZIONE DEI PROBLEMI

SINTOMO	POSSIBILE CAUSA																	
	1.ELETTRICO										2.MECCANICO				3.INSTALLAZIONE			
	1	2	3	4	5	6	7	8	9	10	1	2	3	4	1	2	3	4
LA POMPA FUNZIONA MA NON FORNISCE ACQUA											X	X			X	X		X
NON FORNISCE ACQUA SUFFICIENTE			X	X						X		X		X	X			
PRESSIONE INSUFFICIENTE			X	X				X	X	X		X		X	X			
VIBRAZIONE ECCESSIVA								X	X	X			X		X	X		
RUMORE ANOMALO								X	X	X	X		X		X	X		
LA POMPA SI ARRESTA	X	X	X	X	X	X	X	X		X								
SURRISCALDAMENTO		X	X	X				X	X			X	X			X		

CAUSA	POSSIBILE ORIGINE
1.ELETTRICO	
1.1 ASSENZA DI TENSIONE NELL'IMPIANTO	Verificare l'ingresso del quadro di comando fase per fase. Controllare i dispositivi di protezione.
1.2 ASSENZA DI TENSIONE IN UNA FASE	Verificare l'ingresso del quadro di comando fase per fase. Verificare che i dispositivi di protezione siano in buone condizioni
1.3 TENSIONE BASSA NEL MOTORE	La tensione nei terminali del motore dev'essere pari al + 10% della tensione nominale indicata nella targhetta del motore.
1.4 COLLEGAMENTO MOTORE	Controllare il diagramma di collegamento dei morsetti.
1.5 GUASTO DEL CONTROLLO	Controllare se il dispositivo di controllo della pompa funziona male.
1.6 SCATTO DELLA PROTEZIONE TERMICA.	Verificare l'eventuale presenza di ostruzioni meccaniche o altri sovraccarichi.
1.7 GUASTO DELL'ISOLAMENTO	Controllare se le bobine del motore sono collegate a terra. Per farlo servirsi di un misuratore di resistenza.
1.8 BOBINE APERTE	Controllare ogni bobina con un misuratore di resistenza.
1.9 VARIAZIONE DELLA FREQUENZA.	Verificare la frequenza dell'alimentazione di rete. La variazione deve essere inferiore al 5% della frequenza indicata nel motore.
1.10 SENSO DI ROTAZIONE SBAGLIATO	Nei motori trifase, cambiare il senso di rotazione cambiando due dei cavi di alimentazione del motore.

CAUSA	POSSIBILE ORIGINE
2.MECCANICO	
2.1 PORTATA OSTRUITA	Localizzare l'ostruzione ed eliminarla. Per smontare la pompa consultare l'apposito paragrafo del presente manuale.
2.2 LA POMPA NON S'INNESCA	Ritentare l'innescio. Controllare il sistema di aspirazione alla ricerca di fughe d'aria.
2.3 FUGHE INTERNE	Controllare la turbina per valutare l'usura dei fermi. Vedere le istruzioni di riparazione.
2.4 PEZZI MANCANTI	Ispezionare e riparare.
3.INSTALACIÓN	
3.1 LE PRESSIONI RICHIESTE PER L'IMPIANTO SONO SUPERIORI A QUELLE DELLA POMPA	Confrontare la pressione e la portata della pompa nella curva della pompa. Controllare che la valvola della mandata non sia completamente o parzialmente chiusa. Ridurre i requisiti di pressione dell'impianto.
3.2 OSTRUZIONE NELLA MANDATA	Localizzare l'ostruzione ed eliminarla.
3.3 LA PRESSIONE DELLA POMPA SUPERA QUELLA DELL'IMPIANTO PER LA PORTATA DEFINITA	Controllare la tubazione di mandata alla ricerca di ostruzioni, fughe, valvole di by-pass aperte ecc... Se necessario ridurre la portata chiudendo parzialmente la valvola della mandata.
3.4 L'ALTEZZA DI ASPIRAZIONE SUPERA I 3 M	Montare la pompa il più vicino possibile, nella verticale del serbatoio dell'aspirazione.

10. TABELLA DEI CONDUTTORI E DEI DISGIUNTORI

- Questa tabella è comune alle pompe da 50Hz e 60Hz

POTENZA MOTORE	FREQUENZA	TENSIONE	MONOFASE / TRIFASE	AMBITO DISGIUNTORE	SECCIÓN CABLES
0,33 HP	50/60 Hz	230 V	MONOFASE	1.6 - 2.5 A	1.5 mm ² - AWG 15
0,50 HP	50/60 Hz	230 V	MONOFASE	2.5 - 4 A	
		230 V	TRIFASE	1.6 - 2.5 A	
		400 V		1.0 - 1.6 A	
0,75 HP	50/60 Hz	230 V	MONOFASE	4 - 6.3 A	2.5 mm ² - AWG 15
		230 V	TRIFASE	2.5 - 4 A	
		400 V		1.6 - 2.5 A	
1,00 HP	50/60 Hz	230 V	MONOFASE	4 - 6.3 A	
		230 V	TRIFASE	2.5 - 4 A	
		400 V		1.6 - 2.5 A	1.5 mm ² - AWG 15

1. ОПИСАНИЕ

Чтобы избежать ненужных звонков в службу технической поддержки, предотвратить возможные несчастные случаи и аварии, а также добиться максимальной производительности от своего насоса **ТЩАТЛЬНО ПРОЧИТЕ НАСТОЯЩЕЕ РУКОВОДСТВО**.

Данные электрические насосы являются технически улучшенной альтернативой традиционным насосам, отливаемым из бронзы, и они специально разработаны для рециркуляции воды, прошедшей небольшую обработку в частных и общественных бассейнах, купелях и водных аттракционах.

1.1 ТЕХНИЧЕСКИЕ ХАРАКТЕРИСТИКИ

Эл.двигатель:

Мощность: см.паспортную табличку

Изоляция: класс F

Режим работы: непрерывный

Класс защиты: IP55

Давление: см.паспортную табличку

Энергопотребление: см.паспортную табличку

Частота: см.паспортную табличку

Об/мин: см.паспортную табличку

Ось: нержавеющая сталь

Подшипники: шарикоподшипники закрытые

Темп.окруж.среды: максимум 40°C

Насос:

Температура воды: максимум 50°C

макс.давление: 2 бара

Тип центрифуги: закрытая

Тип уплотнения: механическое

Диффузор: Синтет.материал (PPO)

Рабочее колесо: Noryl F.V.

Корпус насоса: Синтет.материал (PPO)

Крышка фильтра: Синтет.материал (SAN)

Корзина: Синтет.материал (PP)

Ø подвод.тракт: резьба газ. 1-1/2"

Ø отвод.тракт: резьба газ. 1-1/2"

2. ИНСТРУКЦИИ ПО ТЕХНИКЕ БЕЗОПАСНОСТИ

В настоящем руководстве содержатся инструкции по монтажу, эксплуатации и техническому обслуживанию **НАСОСА ОК**. Для получения максимальных показателей, указанных изготовителем в описании, необходимо неукоснительно соблюдать все рекомендации настоящего руководства. Это позволит в течение долгого времени безопасно эксплуатировать изделие.

ПРОЧИТЕ И ВНИМАТЕЛЬНО СЛЕДУЙТЕ ВСЕМ ИНСТРУКЦИЯМ ПО ТЕХНИКЕ БЕЗОПАСНОСТИ, ПРИВЕДЕННЫМ В ДАННОМ РУКОВОДСТВЕ И НА ИЗДЕЛИИ.

Содержите ярлыки опасности в хорошем состоянии и заменяйте их по мере износа или утери.

2.1 ЗНАКИ БЕЗОПАСНОСТИ, ИСПОЛЬЗОВАННЫЕ В НАСТОЯЩЕМ РУКОВОДСТВЕ

Все инструкции, относящиеся к факторам, опасным для человека, отмечены следующими символами:



Стандарт DIN
4844-W9

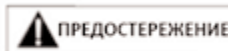
Это символ опасности. Если вы видите этот символ в руководстве или на изделии, прочтите следующие предупреждения, чтобы понимать характер возможной опасности.



Сообщает о наличии опасного фактора, который станет причиной тяжелой или смертельной травмы или нанесет серьезный материальный ущерб, если его не принимать во внимание.



Сообщает о наличии опасного фактора, который может стать причиной тяжелой или смертельной травмы или может нанести серьезный материальный ущерб, если его не принимать во внимание.



Сообщает о наличии опасного фактора, который нанесет или может нанести легкий вред здоровью и(или) легкий материальный ущерб, если его не принимать во внимание.

ВНИМАНИЕ

Прочие инструкции в отношении эксплуатации оборудования, которая, при их невыполнении, может нанести материальный ущерб.

ИЗВЕЩЕНИЕ

Особые инструкции, не связанные с опасными факторами.

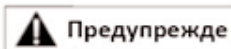


Стандарт DIN
4844-W8

ОПАСНОСТЬ ЭЛЕКТРИЧЕСКОГО РАЗРЯДА.

2.2 ВАЖНЫЕ ИНСТРУКЦИИ ПО ТЕХНИКЕ БЕЗОПАСНОСТИ

При эксплуатации изделия необходимо постоянно соблюдать следующие основные меры техники безопасности:



Предупрежде

Для уменьшения опасности получения травм монтаж и пуск в эксплуатацию данного изделия должны выполнять квалифицированные работники или монтажники;



ПРЕДОСТЕРЕЖЕНИЕ

Данный насос предназначен для постоянных бассейнов, купелей и водных аттракционов. Его нельзя использовать для разборных бассейнов.



Предупрежде

Опасное давление. Неправильная установка изделия может стать причиной серьезных травм или повреждения оборудования. необходимо прочитать и соблюдать все инструкции данного руководства по монтажу и эксплуатации изделия.

1. Пуск в эксплуатацию должны производить квалифицированные специалисты или монтажники;
2. Запрещается подключать установку к водопроводу или сети высокого давления;
3. Следует использовать изделие только для бассейнов или купелей;
4. Воздух в установке может стать причиной взрыва. Необходимо убедиться в полном удалении воздуха из установки перед пуском ее в работу.

2.3 ПАСПОРТНЫЕ ТАБЛИЧКИ

Сведения, перечисленные на паспортной табличке, как и другие указания, размещенные изготовителем на оборудовании, должны неукоснительно соблюдаться. Их содержание отражено также и в настоящем руководстве, в разделах **1.1 "ТЕХНИЧЕСКИЕ ХАРАКТЕРИСТИКИ"** и **"ХАРАКТЕРИСТИКИ И ГАБАРИТЫ"**

2.4 ОТВЕТСТВЕННОСТЬ

Невыполнение приведенных в настоящем руководстве инструкций изготовителя по выбору, перемещению, монтажу, пуску в эксплуатацию и техническому обслуживанию изделия освобождает изготовителя или продавца от ответственности за возможные несчастные случаи с людьми или повреждения другим узлом установки, а также влечет за собой, помимо прочего, потерю гарантии.

2.5 СТАНДАРТЫ

Электрические насосы нашего производства изготовлены с соблюдением основных требований по безопасности и охране здоровья человека, установленных Директивами ЕС 2006/42/CE, 2004/108/CE и 2006/95/CE (перенесенными в испанское законодательство Королевскими Декретами 1644/2008, 1580/2006 и 7/1988, а также их соответствующим дополнением 154/1995).

2.6 ОБЩИЕ ИНСТРУКЦИИ ПО ТЕХНИКЕ БЕЗОПАСНОСТИ, ОТНОСЯЩИЕСЯ К БЕЗОПАСНОСТИ ОПЕРАТОРА



Стандарт DIN
4844-W9

Безопасная эксплуатация поставленного изделия может гарантироваться только в том случае, если его использование соответствует схемам на стр. "ИЛЛЮСТРАЦИИ". Запрещается превышать предельные значения показателей и условий, указанных в настоящем руководстве (**ГЛАВА 1.1 "ТЕХНИЧЕСКИЕ ХАРАКТЕРИСТИКИ"** и **"ЭЛЕКТРИЧЕСКИЕ СХЕМЫ"**), а также перечисленных на насосе на паспортной табличке с электрическими характеристиками. В каждой стране также необходимо соблюдать действующее законодательство в отношении техники безопасности.



Стандарт DIN
4844-W9

Необходимо убедиться в том, что изделие выбрано в соответствии с планируемым вариантом применения, и что его состояние исправно, а монтаж, пуск в эксплуатацию и дальнейшая эксплуатация правильны.
См. главу 1.1 **"ТЕХНИЧЕСКИЕ ХАРАКТЕРИСТИКИ"**



Стандарт DIN
4844-W8

Операции монтажа, ремонта и технического обслуживания должны выполняться только при полном отключении изделия от сети электропитания.



Стандарт DIN
4844-W8

Приведение в действие электрических коммутационных элементов (включения-выключения) или предохранительных элементов не должно производиться при наличии влаги; при этом особое внимание следует обращать на наличие влаги на руках оператора, его обуви или на поверхностях контакта.



Стандарт DIN
4844-W8

Запрещается перемещать изделие или поправлять его положение во время его работы. Эти операции всегда необходимо выполнять на остановленном механизме.



Стандарт DIN
4844-W9

Узлы оборудования, которые во время работы находятся в движении или могут нагреваться до опасной температуры, следует защищать решетками или кожухами, предупреждающие случайное касание этих деталей.



Стандарт DIN
4844-W8

Электрические проводники или детали, находящиеся под напряжением, должны иметь достаточную изоляцию. Остальные металлические части оборудования должны иметь общее заземление.



Стандарт DIN
4844-W9

Необходимые запасные части должны быть запчастями, произведенными изготовителем, или рекомендованными им. Применение других запчастей, а также частей, отремонтированных сторонними организациями, не разрешается и, помимо всего прочего, освобождает изготовителя или продавца от всякой ответственности.



ОПАСНОСТЬ

Данное изделие не предназначено для использования лицами (в том числе детьми) с ограниченными физическими и умственными возможностями, а также пониженными возможностями органов чувств, и людьми, не имеющими достаточных опыта или знаний, если только они не используют изделие под надзором ответственного за безопасность лица, или же не получили достаточные инструкции по его эксплуатации



ОПАСНОСТЬ

Это изделие не игрушка.

Следите за тем, чтобы дети не играли с ним.

3. УПАКОВКА, ПЕРЕВОЗКА И ХРАНЕНИЕ

ВНИМАНИЕ

Изготовитель поставляет изделие, защищенное достаточной упаковкой, предназначенной для защиты от возможных повреждений при перевозке или хранении, которые могли бы воспрепятствовать его правильному монтажу и(или) работе.

ВНИМАНИЕ

Пользователь, при получении изделия, немедленно должен проверить следующее:

- Внешнее состояние упаковки. При наличии признаков серьезного повреждения на это необходимо указать лицу, доставившему изделие.
- Состояние содержимого. При наличии дефектов, которые, возможно, воспрепятствуют его нормальной работе, об этом следует официально уведомить поставщика в срок не позднее 8 дней с момента получения изделия.

ВНИМАНИЕ

Условия складского хранения должны быть такими, чтобы гарантировать хорошее состояние консервации изделия. Поскольку это очень важно, следует особенно избегать условий с ярко выраженной влажностью и условий с резкими перепадами температуры (может вызвать появление конденсата).

4. МОНТАЖ

4.1 РАЗМЕЩЕНИЕ

ВНИМАНИЕ

Место для монтажа изделия должно быть сухим. В любом случае в полу должен иметься водосток для предотвращения затопления. Если изделие устанавливается во влажном помещении, следует предусмотреть систему вентиляции, которая будет предотвращать образование водяного конденсата. В случаях установки изделия в очень небольших помещениях, в которых возможности воздушного охлаждения могут оказаться недостаточны, может потребоваться организация принудительной вентиляции, призванная не допустить повышения температуры окружающего воздуха больше 40 °C (104°F). В местах расположения изделия нельзя хранить химикаты для ухода за бассейнами.

Очень важно, чтобы запас пространства был достаточен для демонтажа блока электродвигателя в горизонтальном положении, а фильтра тонкой очистки - в вертикальном положении. *(см. иллюстрацию на рис.1)*

4.2 МОНТАЖ

Монтаж должен производиться вдали от едких или легковоспламеняющихся жидкостей.

Изделие должно крепиться к полу 2-ю болтами M8 или шурупами диаметром 8 мм, имеющими достаточную для его крепления длину.

Изделие должно устанавливаться как можно ближе к бассейну и предпочтительно на уровне 0,5 м (никогда не больше 3 м) ниже уровня воды, чтобы обеспечить его работу "под нагрузкой". Для трубопроводов системы должны предпочтительно использоваться трубы ПВХ.

Трубопроводы всасывающего тракта должны быть полностью герметичны и устанавливаться с уклоном (не менее 1/100), что обеспечивает невозможность образования воздушных "пробок".

В стационарных системах, в которых насос располагается выше уровня воды (ВСАСЫВАЮЩИЕ УСТАНОВКИ), трубопровод всасывающего тракта должен иметь клапан с педальным приводом, что позволяет добиться того, чтобы на большей части своей протяженности он располагался бы ниже плоскости оси всасывающего патрубка насоса и до вертикали, совпадающей с ним. Всасывающий трубопровод должен быть жестким.

В стационарных системах, в которых насос располагается ниже уровня воды, необходимо устанавливать запорные клапаны, как на трубопроводе всасывания, так и на трубопроводе нагнетания.

5. ЭЛЕКТРИЧЕСКОЕ ПОДКЛЮЧЕНИЕ



Стандарт DIN
4844-W8

Электрическое подключение изделия в каждой стране должно всегда соответствовать предписаниям применимых местных норм и правил, и должно выполняться сертифицированной монтажной организацией.



Стандарт DIN
4844-W8



ОПАСНОСТЬ

Опасное напряжение. Может стать причиной электрического удара, ожогов или смерти. Всегда заземлять до подключения к сети питания. Сеть питания должна иметь проводники нейтрали и заземления.

5.1 НАПРЯЖЕНИЕ

Напряжение питания должно совпадать с напряжением, указанным на паспортной табличке с характеристиками изделия; разрешается отклонение напряжения по величине в пределах $\pm 10\%$ номинального. Если напряжение сети меньше 90% или больше 110% номинального, необходимо обратиться в компанию, поставляющую электроэнергию.

Нельзя подключать трехфазные электродвигатели к однофазной сети питания, также нельзя подключать однофазные электродвигатели к трехфазной сети питания.

5.2 ЭЛЕКТРОБЕЗОПАСНОСТЬ

Обязателен монтаж стационарной проводки для системы включения и выключения, защиты и управления изделием, которая бы включала в себя все обязательные и рекомендуемые элементы. Система в своем составе должна иметь:

гарантирующий размыкание всех проводников размыкатель, напрямую подключенный к клеммам сети питания, при размыкании имеющий зазор для всех своих полюсов, обеспечивающий полное отключение в условиях перенапряжения III категории;

устройства защиты от короткого замыкания и перегрузок в электродвигателях;

питание через устройство защитного отключения (УЗО) с током срабатывания, не превышающим 30 мА;

нельзя эксплуатировать прибор без дополнительной защиты электродвигателей. Характеристики таковой и ее регулировки должны соответствовать защищаемому ей оборудованию и предусмотренными для них условиями эксплуатации, а также соответствовать инструкциями изготовителя (см. паспортную табличку с характеристиками изделия).

См. раздел **10, ТАБЛИЦА ПРОВОДНИКОВ И ВЫКЛЮЧАТЕЛЕЙ**.

5.3 ЭЛЕКТРИЧЕСКОЕ ПОДКЛЮЧЕНИЕ

ЗАЗЕМЛЕНИЕ

Заземленный прибор должен быть постоянно подключен к стационарной электропроводке.

Все металлические детали изделия, которые не должны быть под напряжением, но которые случайно могут оказаться под напряжением и которых, при этом, могут коснуться люди, должны быть электрически подключены к проводнику заземления сети и к заземлению конструкции бассейна в полном соответствии с требованиями местных и национальных норм и правил, регламентирующих электробезопасность.

Необходимо использовать медный провод с минимальным сечением 2,5 мм² или же типоразмера 13 AWG.

ПИТАНИЕ



На клеммах подключения питания у этого изделия имеются провода, с помощью которых проводилась его проверка на заводе-изготовителе. Эти провода необходимо снять, чтобы подключить электропитание.

Никогда не подключайте электропитание с помощью этих проводов, пришедших с изделием с завода.

Изделие должно быть постоянно подключено к стационарной электропроводке. Необходимо обеспечить, чтобы в эту цепь не подключались бы никакие другие устройства.

Сечение и тип кабеля электропитания должны соответствовать требованиям местных и национальных норм и правил, регламентирующих электробезопасность. См. раздел 10. Выбор кабеля должен быть таким, чтобы как минимум выдерживать без повреждений мощность, потребляемую изделием (см. паспортную табличку с характеристиками изделия). Подключение проводов к клеммам изделия производится с помощью соответствующих кабельных наконечников.

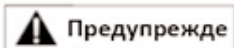
Ввод и вывод проводников в распределительную коробку изделия должен выполняться с помощью сальников, гарантирующих отсутствие в ней влаги и грязи. Коробка должна герметично закрываться. (см. *рис. 4, 5 и 6*)

У изделий с трехфазным питанием необходимо правильно расположить соединительные перемычки подключения обмоток электродвигателя. (см. *рис. 2 и 3*)

Следует проверить направление вращения электродвигателя прежде, чем подключить насос к системе и выполнять окончательное подключение к сети питания.

Для изменения направления вращения трехфазных электродвигателей необходимо поменять местами два провода питания электродвигателя.

6. ГИДРАВЛИЧЕСКИЕ ТРЕБОВАНИЯ НАСОСА



Всасывание воды насосом может представлять опасность для купающихся; оно может стать причиной их захвата и даже утопления. Нельзя пользоваться бассейном, купелью или водным аттракционом и нельзя разрешать пользоваться ими другим лицам, если каждая линия всасывания воды насосом не оборудована как минимум двумя приемными отверстиями. Запрещается пользоваться и эксплуатировать бассейны, купели и водные аттракционы, если защитные решетки входных отверстий повреждены или отсутствуют.

Для уменьшения риска следует выполнять все указания, приведенные ниже.

6.1 ЗАЩИТА ПРОТИВ ЗАХВАТА

тема всасывания в бассейне должна иметь защиту против "присасывания" купающихся или захвата волос.

6.2 ЗАКРЫТИЯ / РЕШЕТКИ ВСАСЫВАЮЩИХ ОТВЕРСТИЙ

Все точки всасывания воды должны оборудоваться защитными решетками и находится в оптимальном рабочем состоянии. Решетки следует заменять новыми, если они надколоты, поломаны или отсутствуют.

6.3 ТОЧКИ ПРИЕМА ВОДЫ НАСОСОМ

Необходимо предусмотреть для каждого из всасывающих трубопроводов насоса как минимум два главных симметричных водосборных колодца, каждый с защитными решетками, расстояние между центрами которых составляло бы не менее 1 м (3 футов). Система должна быть устроена так, чтобы она не могла работать при подаче воды к насосу только из одного колодца (для работы она должна иметь как минимум два всегда подключенных к насосу основных водосборных колодца). В любом случае, если два главных колодца будут подключены к одному отдельно трубопроводу всасывания, этот трубопровод должен оборудоваться клапаном, перекрывающим поступление воды к насосу из обоих колодцев.

6.4 СКОРОСТЬ ВОДЫ И ПРОИЗВОДИТЕЛЬНОСТЬ НАСОСОВ

Максимальная скорость воды должна быть меньше или равняться 1,2 м/с (4 фута в секунду), если только приемные патрубки не соответствуют техническим характеристикам, предусмотренным законодательством каждой страны, области или муниципального образования, регулирующим использование систем всасывания в бассейнах, купелях или водных аттракционах.

Если 100% водного потока насоса поступает из главной системы водосборных колодцев, максимальная скорость воды в системе всасывания должна всегда равняться 1,2 м/с (4 футам в секунду), если только один из водосборных колодцев полностью не заблокирован. Количество воды, проходящее через оставшуюся часть колодца или оставшиеся главные колодцы должно отвечать требованиям, предусмотренным законодательством каждой страны, области или муниципального образования, регулирующим использование систем всасывания в бассейнах, купелях или водных аттракционах.

6.5 ТРУБОПРОВОДЫ СИСТЕМЫ

Система трубопроводов как минимум должна иметь сечение, равное сечению подключающих патрубков насоса, т.е. состоять из труб $\varnothing 50$ ($\varnothing 1\text{-}1/2$).

Для предотвращения напряжений в корпусе насоса и в системе, трубопроводы и их соединительные фитинги должны быть установлены соосно с насосом без применения силы. Как трубопровод подачи, так и трубопровод нагнетания, должны быть отдельно закреплены, а точки их крепления должны находиться как можно ближе к насосу.

Во избежание напряжений при монтаже из-за небольшой несоеосности в последнем соединении трубопровода, рекомендуется начинать монтаж трубопроводов от насоса.

ВСАСЫВАНИЕ.

Если всасывание по какой-либо причине затруднено, насос начинает работать с разрежением, что наносит вред внутренним деталям насоса. Необходимо поддерживать трубопровод всасывания в чистоте, защищая его от попадания мусора и грязи.

Во избежание попадания воды в насосы при проведении их технического обслуживания, все системные трубопроводы, по которым идет вода, должны иметь отсекающие клапаны.

Никогда не используйте для трубопроводов всасывания трубы диаметром меньше $\varnothing 50$ ($\varnothing 1-1/2$ "). Следует использовать трубы большего диаметра для того, чтобы поддерживать скорость воды в трубопроводах меньше 1,2 м/с (4 фута в секунду). Трубопровод всасывания должен идти непрерывно от начала до самого насоса. Чтобы предупредить возникновение "воздушных пробок", в нем не должно быть точек, расположенных выше уровня начальной точки забора воды и уровня насоса. В случаях применения переходников для подключения насоса рекомендуется использовать конические переходники.

НАГНЕТАНИЕ.

Для уменьшения потерь напора рекомендуется использовать трубопроводы с большим диаметром, чем у выходного патрубка насоса, и как можно меньшим числом соединений. При этом следует избегать применения соединительных фитингов, провоцирующих появление "воздушных пробок".

Диаметр этих трубопроводов должен быть таким, чтобы обеспечить скорость воды в них, не превышающую скорости 2 м/с (7 футов в секунду).

7. ПУСК В РАБОТУ

Прежде чем подавать на изделие напряжение сети питания, следует убедиться в правильности электрических условий и проверить вручную, не заедает ли насос.

7.1 ЗАЛИВКА НАСОСА

Следует убедиться в отсутствии давления в фильтре, насосе и системе трубопроводов.

Следует избегать работы насоса всухую. Вода выступает в роли охладителя механического уплотнения. Если насос включается в работу без воды, механическое уплотнение может повредиться, что приведет к протечке воды, затоплению помещения и потере гарантии.



- Пустить воду и закрыть ручной клапан для стравливания воздуха, когда из него непрерывно начнет поступать вода (без воздуха). Не производить эту операцию, она может стать причиной получения травмы.
- Если уровень воды выше уровня установки насоса, то следует заполнить насос водой, медленно открывая отсечной клапан трубопровода всасывания. При этом клапан трубопровода нагнетания должен быть открыт.
- Если уровень воды ниже уровня установки насоса, следует снять крышку фильтра грубой очистки насоса и заполнить его водой до уровня всасывающего патрубка. Затем герметично закрыть крышку.
- Нельзя запускать насос без фильтров грубой и тонкой очистки, так как это может вызвать засорение и блокировку насоса.
- Следует проверить отсутствие протечки воды в насосе или фильтре. При наличии протечки **НЕ ВКЛЮЧАТЬ НАСОС!**
- Насос автоматически работает на всасывание через трубопроводы всасывания из труб диаметром $\varnothing 50$ ($\varnothing 1-1/2$ "). Включить насос и ждать, пока он не заполнится водой. Эта операция может длиться больше пяти минут. Время заполнения насоса водой зависит от вертикальной и горизонтальной протяженности трубопровода всасывания. Если насос не заполняется водой, следует остановить насос и найти причину. Необходимо проверить, чтобы клапаны всасывания и нагнетания были бы открыты при работе насоса.

- Запускать электродвигатель не более 3-х секунд и проверить при этом, чтобы направление его вращения совпадало бы с направлением стрелки на крышке вентилятора. Если оно не совпадет, следует сообщить об этом уполномоченному техническому специалисту. **Для изменения направления вращения** трехфазных электродвигателей необходимо поменять местами два провода питания электродвигателя.
- Необходимо убедиться в том, что энергопотребление электродвигателя не превышает номинального, указанного на паспортной табличке с его характеристиками. В противном случае, следует отрегулировать его клапаном, расположенным в тракте нагнетания насоса.

7.2 ТЕХНИЧЕСКОЕ ОБСЛУЖИВАНИЕ



Стандарт DIN
4844-W8

Перед выполнением любых операций с насосом необходимо отключить его электропитание.

- Следует периодически проверять и чистить корзину насоса. Закрывать клапаны всасывания и нагнетания. Снять крышку фильтра грубой очистки и вынуть корзину. Чистить с осторожностью, **не ударять**, промывать под краном струей воды. Установить корзину на место. Перед установкой на место крышки фильтра, проверить ее состояние и смазать нейтральным вазелином. Герметично з акрутить крышку фильтра.
- Прозрачную крышку фильтра грубой очистки следует мыть водой с мягким мылом. Не применять растворители. **Не класть в фильтр грубой очистки химикаты.**
- **Не забудьте о том, что изменение положения селекторного клапана или набора клапанов фильтра всегда производится на остановленном насосе.**
- Перед запуском насоса не забудьте открыть клапаны всасывания и нагнетания.
- У подшипников электродвигателя своя собственная смазка, их не требуется смазывать.
- Механическое уплотнение насоса смазывается водой из самого насоса. Оно не нуждается в смазке. Время от времени их необходимо заменять по причине износа или повреждения. Узлы и детали необходимо заменять оригинальными запчастями KRIPSOL.

7.3 КОНСЕРВАЦИЯ



Стандарт DIN
4844-W8

Перед выполнением любых операций с насосом необходимо отключить его электропитание.

- Если насос продолжительное время не работает, или же когда существует опасность его размораживания, надо удалить воду из гидравлического корпуса насоса, сняв сливные пробки с уплотнениями. Предварительно следует убедиться в том, что система, насос, фильтр и трубопроводы не находятся под давлением.
- Перед новым пуском насоса в работу следует поставить на место сливные пробки с уплотнениями и залить насос так, как это указано в разделе 7.1 настоящего руководства.
- Электродвигатель следует сохранять сухим и чем-то закрыть во время консервации. Для предотвращения появления конденсата или коррозии нельзя закрывать электродвигатель пластиковыми мешками или пленкой. Насос следует хранить в сухом месте.
- В случае заливания электродвигателя водой, не следует пытаться запустить его. О случившемся следует сообщить квалифицированному техническому специалисту, чтобы тот выполнил разборку и сушку электродвигателя, если это возможно.

Для консервации внешних систем следует:

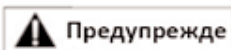
1. Слить воду из системы
2. Высушить ее, насколько это возможно
3. Смазать уплотнения нейтральным вазелином
4. Снова собрать
5. Во время консервации сливные пробки должны быть сняты

8. ДЕМОНТАЖ /МОНТАЖ

8.1 ДЕМОНТАЖ



Стандарт DIN
4844-W8



Перед выполнением любой операции все клапаны и краны должны быть закрыты.

- Отключить все электрические соединения (операция должна производиться уполномоченной монтажной организацией).
- Отсоединить и освободить все провода из соединительной коробки.
- Отсоединить муфты всасывания и нагнетания.
- Слить воду из насоса, сняв сливные пробки с уплотнениями.

При демонтаже и монтаже насоса руководствоваться схемой устройства насоса (**Пункт 12, СХЕМА УСТРОЙСТВА**), Для снятия электродвигателя от гидравлического корпуса отвинтить 4 болта и вынуть электродвигатель в сборе с диффузором и центрифугой. Для демонтажа центрифуги и снятия диффузора с уплотнением необходимо, сняв крышку вентилятора электродвигателя, заблокировать его за эту часть оси с помощью струбины, и в то же время вращать влево центрифугу ключом на 14, снимая ее с оси. **ВНИМАНИЕ! Металлическая вставка центрифуги закреплена на оси электродвигателя анаэробным адгезивом для предотвращения ее откручивания во время нормальной эксплуатации насоса, его остановок и пусков, поэтому эту операцию следует выполнять с особым вниманием.** После выполнения этой операции освободится также подвижная часть металлического уплотнения.

8.2 МОНТАЖ

ВСЕ ДЕТАЛИ, КОТОРЫЕ БУДУТ ПОДСОЕДИНЯТЬСЯ, ДОЛЖНЫ БЫТЬ ЧИСТЫМИ И В ОТЛИЧНОМ СОСТОЯНИИ.

Для монтажа насоса необходимо:

- Установить механическое уплотнение. Установить движущуюся часть механического уплотнения на ось центрифуги, нажимая на нее до тех пор, пока она не встанет на свое место. Предварительно подвижную часть механического уплотнения смочить водой.
- Установить центрифугу на ось электродвигателя, навинчивая ее на ось и закрепляя анаэробным герметиком для крепления металлических деталей. таким образом, достигается совмещение обеих дорожек механического уплотнения.
- Установить диффузор на корпус 12 болтами. Монтаж диффузора в корпус можно произвести только в одном единственном положении.
- Установить кольцевые уплотнения диффузора и корпуса.
- Установить электродвигатель на корпус насоса 4 болтами DIN692 M8 длиной 30 мм.

Для заказа любой запасной части необходимо точно указать ее название, указанный на схеме устройства насоса, и данные с паспортной таблички.

9. ВОЗМОЖНЫЕ НЕИСПРАВНОСТИ

ПРИЗНАКИ	ВОЗМОЖНЫЕ ПРИЧИНЫ																	
	1.ЭЛЕКТРИЧЕСКИЕ										2.МЕХАНИЧЕСКИЕ				3.МОНТАЖНЫЕ			
	1	2	3	4	5	6	7	8	9	10	1	2	3	4	1	2	3	4
НАСОС РАБОТАЕТ, НО НЕ ПОДАЕТ ВОДУ											X	X			X	X		X
НЕ ПОДАЕТ ДОСТАТОЧНО ВОДЫ			X	X							X		X		X	X		
НЕДОСТАТОЧНОЕ ДАВЛЕНИЕ			X	X				X	X		X		X		X	X		
ЧРЕЗМЕРНАЯ ВИБРАЦИЯ								X	X		X			X		X	X	
НЕНОРМАЛЬНЫЙ ШУМ								X	X		X	X		X		X	X	
НАСОС ОСТАНАВЛИВАЕТСЯ	X	X	X	X	X	X	X	X	X									
ПЕРЕГРЕВ		X	X	X					X	X			X	X			X	

ПРИЧИНА	ВОЗМОЖНОЕ ПРОИСХОЖДЕНИЕ
1.ЭЛЕКТРИЧЕСКИЕ	
1.1 На оборудование не подается напряжение	Проверить каждую фазу на входе в щит управления. Проверить устройства защиты.
1.2 Отсутствует напряжение в одной из фаз	Проверить каждую фазу на входе в щит управления. Проверить, исправны ли устройства защиты.
1.3 Низкое напряжение приложено к	Напряжение на клеммах электродвигателя должно колебаться в пределах $\pm 10\%$ номинального напряжения, указанного на паспортной табличке электродвигателя.
1.4 Неправильное подключение электродвигателя	Проверить схему подключения насосов.
1.5 Отказ управления	Проверить работу устройства управления насосом.
1.6 Срабатывание защиты от перегрева	Проверить на отсутствие какого-либо механического засорения и других перегрузок.
1.7 Отказ изоляции	Проверить замыкание обмоток электродвигателя на землю. Для этого применять измеритель сопротивления.
1.8 Обрыв обмотки	Проверить измерителем сопротивления каждую из обмоток.
1.9 Колебание частоты	Проверить частоту напряжения в сети питания. Отклонение частоты должно составлять меньше 5% от частоты, указанной на электродвигателе.
1.10 Неправильное направление вращения	Изменить направление вращения в трехфазных электродвигателях, поменяв местами два провода питания.

ПРИЧИНА	ВОЗМОЖНОЕ ПРОИСХОЖДЕНИЕ
2.МЕХАНИЧЕСКИЕ	
2.1 Препятствие потоку воды	Найти и устранить препятствие. Порядок разборки насоса объясняется в соответствующем разделе настоящего руководства.
2.2 Насос не засасывает воду	Повторить попытку засосать воду. Осмотреть систему всасывания на предмет обнаружения проникания воздуха.
2.3 Внутренние протечки	Проверить центрифугу на предмет обнаружения износа уплотнений. Смотреть инструкции по ремонту.
2.4 Отказавшие детали	Осмотреть и отремонтировать.
3.МОНТАЖНЫЕ	
3.1 Требуемое для системы давление превышает давление, развиваемое насосом	Проверить давление и производительность насоса на диаграмме характеристик насоса. Проверить, не закрыт ли полностью или частично клапан на выходе насоса. Уменьшить требуемое для системы давление.
3.2 Препятствие в тракте нагнетания	Найти и устранить препятствие.
3.3 Давление, развиваемое насосом, превышает давление в системе при данной производительности	Проверить нагнетательный трубопровод на отсутствие препятствий, утечек, открытых байпасных клапанов и т.п. При необходимости, уменьшить расход частичным закрытием клапана нагнетательного трубопровода.
3.4 Высота всасывания превышает 3 м	Установить насос как можно ближе по вертикали к резервуару, откуда засасывается вода.

10. ТАБЛИЦА ПРОВОДНИКОВ И ВЫКЛЮЧАТЕЛЕЙ

- Эта таблица является общей для насосов с питанием частотой 50 Гц и 60 Гц.

МОЩНОСТЬ эл.двигателя	ЧАСТОТА	НАПРЯЖЕНИЕ	ОДНОФАЗНОЕ/ ТРЕХФАЗНОЕ	НОМИНАЛ ВЫКЛЮЧАТЕЛЯ	СЕЧЕНИЕ КАБЕЛЯ
0,33 лс	50/60 Гц	230 В	ОДНОФАЗНОЕ	1,6 - 2,5 А	1,5 mm ² - AWG 15
0,50 лс	50/60 Гц	230 В	ТРЕХФАЗНОЕ	2,5 - 4 А	
		400 В		1,0 - 1,6 А	
0,75 лс	50/60 Гц	230 В	ОДНОФАЗНОЕ	4 - 6,3 А	2,5 mm ² - AWG 15
		230 В	ТРЕХФАЗНОЕ	2,5 - 4 А	
		400 В		1,6 - 2,5 А	
1,00 лс	50/60 Гц	230 В	ОДНОФАЗНОЕ	4 - 6,3 А	2,5 mm ² - AWG 15
		230 В	ТРЕХФАЗНОЕ	2,5 - 4 А	
		400 В		1,6 - 2,5 А	

1. TANIM

Teknik servise gereksiz aramalar yapmamak, olası kazaları önlemek ve pompanızdan daha iyi bir performans elde edebilmek için, **LÜTFEN BU KILAVUZU DİKKATLE OKUYUNUZ.**

Bu elektrikli pompaların tasarlanma amacı, özel ve kamuya açık havuzlarda, spa'larda ve su oyunları mekanlarında kullanılan hafif işlenmiş suların devridaimini gerçekleştirmektir.

1.1 TEKNİK ÖZELLİKLERİ

Motor:

Güç:	Özellikler plakasına bakınız
İzolasyon:	F Sınıfı
Servis:	Sürekli
Koruma:	IP55
Gerginlik:	Özellikler plakasına bakınız
Tüketim:	Özellikler plakasına bakınız
Frekans:	Özellikler plakasına bakınız
R.P.M.:	Özellikler plakasına bakınız
Mil:	Paslanmaz çelik
Yataklar:	Zırlı bilye rulmanı
Ortam sıcaklığı:	Maksimum 40° C

Pompa:

Su ısısı:	Maksimum 50° C
Maksimum Basınç:	2 bar
Türbin Modeli:	Kapalı
Mühür tipi:	Mekanik salmastra
Difüzör:	Sentetik Materyal (PPO)
Türbin:	F.V. yüklü noryl
Pompa gövdesi:	Sentetik Materyal (PPO)
Fitre Kapağı:	Sentetik Materyal (SAN)
Sepet:	Sentetik Materyal (PP)
emiş:	Sarmal Gaz 1-1/2
ahrik:	Sarmal Gaz 1-1/2

2. GÜVENLİK TALİMATLARI

Bu kullanma kılavuzu, **POMPA OK'nin** kurulum, kullanım ve bakım talimatlarını kapsamaktadır. Üreticinin, Tanımlamada belirttiği teknik özelliklerden maksimum seviyede yararlanabilmek için bu kullanma kılavuzundaki tüm talimatları ve tavsiyeleri doğru şekilde izlemek gerekmektedir. Bu, güvenli ve uzun ömürlü bir ekipmanla çalışmanızı sağlayacaktır.

BU KULLANMA KILAVUZUNDA VE EKİPMAN ÜZERİNDE BELİRTİLEN TÜM GÜVENLİK TALİMATLARINI DİKKATLE OKUYUN VE YERİNE GETİRİN.

Güvenlik etiketlerinin iyi durumda kalmalarını sağlayınız ve etiketlerin kaybolması veya eskimesi halinde yenileriyle değiştiriniz.

2.1 KILAVUZDAKİ GÜVENLİK İŞARETLERİ



Norma DIN
4844-V9



TEHLİKE



UYARI



ÖNLEM

DİKKAT

Bu tehlike sembolüdür. Bu sembolü ekipman üzerinde ya da kılavuzda gördüğünüzde, olası kişisel yaralanmalara karşı dikkatli olmak için aşağıdaki mesajlara bakarak ilgili olanı bulunuz.

Uyarıların dikkate alınmaması halinde ölüme, ağır yaralanmalara veya önemli maddi hasarlara sebep olacak risklere dair ilgililere gerekli uyarıların yapılması gerekmektedir.

Uyarıların dikkate alınmaması halinde ölüme, ağır yaralanmalara veya önemli maddi hasarlara sebebiyet verebilecek risklere dair ilgililere gerekli uyarıların yapılması gerekmektedir.

Uyarıların dikkate alınmaması halinde hafif kişisel yaralanmalara ve/veya maddi hasarlara neden olacak veya sebebiyet verebilecek risklere karşı ilgililere gerekli uyarıların yapılması gerekmektedir.

Ekipmanın işleyişiyle ilgili diğer talimatların yerine getirilmemesi fiziksel hasarlara sebebiyet verebilir.



Norma DIN
4844-W8

ELEKTRİK ÇARPMASI RİSKİ.

2.2 ÖNEMLİ GÜVENLİK TALİMATLARI

Bu ekipman ile aşağıda belirtilen önlemler dahil olmak üzere temel güvenlik önlemleri kesinlikle yerine getirilmelidir:



UYARI

Hasar ve yaralanma risklerini azaltmak için bu ekipmanın kurulumu ve ilk kez çalıştırılması kalifiye personel veya montajcılar tarafından yapılmalıdır.



ÖNLEM

Bu pompa, kalıcı olan havuzlar, spa'lar ve su oyunları mekanlarında kullanılması içindir. Demonte edilebilir havuzlarda kullanmayınız.



UYARI

Tehlikeli basınçlar. Ekipmanın hatalı kurulumu, kurulum sırasında ciddi yaralanmalara ve hasarlara sebebiyet verebilir. Ekipmanın kurulumu ve çalıştırılması sırasında kullanma kılavuzundaki talimatlarının

okunması ve bu talimatların izlenmesi gerekmektedir.

1. Ekipmanın ilk kez çalıştırılması kalifiye personel ya da montajcılar tarafından gerçekleştirilmelidir.
2. Tesisatı, su şebekesine ya da yüksek basınçlı bir su hattına bağlamayınız.
3. Ekipmanı sadece havuz ve spa tesislerinde kullanınız.
4. Tesisatta hava olması patlamalara sebep olabilir. Çalıştırmaya başlamadan önce tesisattaki tüm havanın tamamen arındırıldığından kesinlikle emin olunmalıdır.

2.3 ÖZELLİKLERE AİT PLAKALAR

Ünitenin üzerine üretici tarafından asılmış özelliklere ait plakalarda veya diğer talimatlarda verilen bilgilere kesinlikle uyulmalıdır. Bunlara ait bilgiler kullanma kılavuzunun **"1.1 TEKNİK ÖZELLİKLER ve TEKNİK BELİRLEMELER VE ÖLÇÜLER"** bölümlerinde yer almaktadır.

2.4 SORUMLULUK

Üretici tarafından, seçim, kullanım, kurulum, ilk çalıştırma ve ünitenin bakımına dair bu kılavuzda verilen talimatlara uyulmaması, üretici veya distribütörü, oluşması muhtemel kişisel kazalara ya da tesislerin geri kalanında meydana gelebilecek hasarlara karşı sorumluluklardan muaf kılar. Aynı şekilde garanti kapsamı sorumluluklarından da muaf kılacaktır.

2.5 STANDARTLAR

Markamızın elektrikli pompaları, 2006/42/CE, 2004/108/CE ve 2006/95/CE sayılı Avrupa Birliği Direktiflerinde (aynı sırayla 1644/2008, 1580/2006 ve 7/1988 – 154/1995 ile modifikasyonu yapılmıştır- sayılı Kararnameler ile İspanyol hukukuna alınan direktifler) belirlenen güvenlik ve sağlığa ilişkin başlıca gerekliliklere uygun olarak üretilmişlerdir.

2.6 KULLANICININ EMNİYETİNE İLİŞKİN OLAN GENEL GÜVENLİK TALİMATLARI.



Norma DIN
4844-W9

Tedarik edilen makinenin sağladığı servisin güvenliği, sadece sayfadaki şemalarda belirtilen şekilde kullanıldığı takdirde garanti edilebilir. **"ELEKTRİKSEL ÇİZİMLER ŞEMALAR"** Bu kullanma kılavuzunda belirtilen şartların ve çalışma limitlerinin **(BÖLÜM 1.1 TEKNİK ÖZELLİKLER)** ve yine aynı şekilde pompa üzerindeki elektrik özelliklerine ilişkin etiketlerde belirtilenlerin dışına kesinlikle çıkılmamalıdır. Her ülkede yürürlükte olan Güvenlik Standartlarının yerine getirilmesi zorunludur.



Norma DIN
4844-W9

Ekipmanın durumunun, kurulumunun, ilk kez çalıştırılmasının ve daha sonraki kullanımının doğru yapıldığından ve kullanılacağı işleme uygun olarak seçildiğinden emin olun. Bölüm **1.1 TEKNİK ÖZELLİKLERE** bakınız.



Norma DIN
4844-W8

Kurulum, onarım ve bakım işlemleri daima ekipmanın elektrik bağlantısı kesikken yapılmalıdır.



Norma DIN
4844-W8

Elektriksel açma-kapama veya emniyet bağlantılarının devreye alınması nemli ortamda yapılamaz ve bu işlemler sırasında operatörün ellerine, ayakkabılarına ve temas yüzeylerine özellikle dikkat edilerek ilgili önlemlerin alınması gerekmektedir.



Norma DIN
4844-W8

Ekipman çalışırken yeri değiştirilemez ve konumunda düzeltilmeler yapılamaz.



Norma DIN
4844-W9

Ekipmanın çalışması sırasında hareket halinde olan ya da tehlikeli sıcaklıklara ulaşan kısımları, bu kesimlerle temas halinde oluşabilecek kazaları önlemek amacıyla parmaklıklar veya muhafazalarla korumaya alınacaktır.



Norma DIN
4844-W8

Elektrik sürücülerinin ya da gerilim bulunan parçaların izolasyonunun bulunması gerekmektedir. Ekipmanın diğer metalik parçaları toprağa birlikte bağlanacaklardır.



Norma DIN
4844-W9

Gerekli olan yedek parçalar üreticinin orijinal parçaları ya da üretici tarafından önerilen yedek parçalar olacaktır. Bunların dışında parçaların kullanılması ya da başkaları tarafından rektifiye edilmiş orijinal parçaların kullanımına izin verilmemektedir. Aksi halde üretici veya distribütör sorumluluklarından muaf kalacaktır.



TEHLİKE

Bu cihaz, fiziksel, duysal ve zihinsel kapasiteleri yeterli olmayan (çocuklar dahil) veya tecrübe ve bilgisi olmayan kişiler tarafından kullanılmaya yönelik değildir. Sadece cihazın kullanımına ilişkin talimatların verilmesi ya da emniyetini sağlayacak ve gözlemleyecek birinin yardımıyla kullanılabilir.



TEHLİKE

Bu cihaz bir oyuncak değildir.

Çocukların cihazla oynamamalarını sağlayınız.

3. PAKETLEME, NAKLİYE VE SAKLAMA

DIKKAT

Üretici, ekipmanın kurulumunun doğru şekilde yapılabilmesi ve/veya fonksiyonlarında hasar oluşmaması için nakliyesi ya da saklanması sırasında zarar görmemesi amacıyla uygun ambalajla korunmuş şekilde teslimat yapmaktadır.

DIKKAT

Ekipmanın teslim alınmasıyla birlikte kullanıcının ilk olarak kontrol etmesi gereken noktalar:

- Ambalajın dış kısmının durumu. Önemli derecede bozulmalar tespit edildiği takdirde, bu durum teslimata yapana resmi olarak bildirilecektir.
- İçeriğin durumu kontrol edilecektir. Doğru şekilde işleyişini engelleme ihtimali olan hasarlar görüldüğü takdirde bu durum maksimum 8 gün içinde tedarikçiye resmi olarak bildirilecektir.

DIKKAT

Saklama koşulları, ekipmanın iyi durumda kalmasını garanti edecek koşullar olacaktır. Nemli ortamların ya da aşırı ısı değişimlerinin olduğu ortamların (kondansasyonlara sebep olur) kullanılmaması gerektiğini önemle belirtiriz.

4. KURULUM

4.1 YERLEŞTİRME

DIKKAT

Ekipmanın kurulumunu ve bağlantısını sadece kalifiye personel gerçekleştirmelidir.

Ekipmanın kurulacağı ortamın kuru olması gerekir. Yerleştirildiği zeminde su basmalarına karşı koruma amaçlı bir su giderinin olması zorunludur. Ekipman nemli bir ortamda kurulacaksa, suyun yoğunlaşmasını engelleyecek bir havalandırma sisteminin olması gerekecektir. Çok küçük alanlarda kurulduğu taktirde, havanın çok fazla soğumasına sebep olacağı için 40 °C (104°F) ortam sıcaklığı sınırların geçmemeye zorlayan bir havalandırma sistemi gerekli olacaktır. Kimyasal havuz malzemelerini ekipmana yakın yerlerde saklamayınız.

Motor bloğunun yatay olarak demontesi ve saç filtresinin çıkarılabilmesi için yeterli alanın bulunması önemlidir. (ŞEKİL 1'deki çizime bakınız)

4.2 KURULUM

Kurulum, aşındırıcı ve yanıcı sıvılardan uzak bir şekilde yapılmalıdır.

Ekipmanın yere sabitlenmesi, 2 adet M8 vidasıyla ya da 8 çaplı ve yere sabitlenmesini garantileyecek uzunlukta büyük zemin vidalarıyla yapılmalıdır.

Ekipmanın havuza mümkün olan en yakın mesafeye kurulacaktır. Ayrıca, "yükleyken" çalışmasını sağlamak için su seviyesinden tercihen 0,5m (aslâ 3m'den fazla değil) aşağıda olması gerekir. Tesisatta kullanılacak boruların öncelikli olarak PVC olması gerekir.

Emiş borusunun tamamen su geçirmez olması gerekir ve hava kabarcıklarının oluşmasının engellenmesi için aşağı eğimli (1/100'den az olmamak kaydıyla) şekilde yerleştirilmelidir.

Pompanın su seviyesinden yüksek şekilde konumlandırıldığı (EMME TESİSATLARI) kalıcı tesislerde, emiş borusuna bir foot valf takılarak, rotasının büyük bir kısmında pompanın emiş mili planının bununla dikey olarak çakıştığı noktaya kadar aşağıda kalması sağlanmalıdır. Emiş borusu sert olmalıdır.

Pompanın su seviyesinin altında kaldığı sabit tesisatlarda, emişe bir kapama valfi ve tahriğe de diğer bir kapama valfi takılmalıdır.

5. ELEKTRİK BAĞLANTISI



Norma DIN
4844-W8

Elektrik tesisatı, tamamen, her ülkenin yürürlükte olan Yönetmeliklerinde ve Tamamlayıcı Teknik Düzenlemelerinde belirlenenlere uygun olmalıdır ve Yetkili bir Montajcı tarafından kurulmalıdır.



Norma DIN
4844-W8



TEHLİKE

Tehlikeli gerilim. Şok, yanık veya ölüme sebep olabilir.

Enerji hattına bağlamadan önce toprağa bağlanmalıdır.

Enerji hattının nötr ve toprak sürücülerinin olması gerekir.

5.1 GERİLİM

Motorun beslenme geriliminin, ekipmanın özellikler plakasında verilen gerilimde olması gerekmektedir ve bu gerilim verilen değerden +/- 10% arasında bir değişiklik gösterebilir. Eğer gerilim, belirtilen gerilimin %90'ından az veya %110'undan fazla ise elektrik tedarikçisi şirkete danışınız.

Trifazik motorları monofazik tedarik kaynaklarına ya da monofazik motorları trifazik kaynaklarına bağlamayınız.

5.2 ELEKTRİKSEL GÜVENLİK

Sabit kablo tesisatına, zorunlu kılınan ve önerilen tüm elementlerin bulunduğu açmayı/kapamayı, korumayı ve manevra yapmayı sağlayan bir elektrik sisteminin kurulması zorunludur. Sistemde mevcut olması gerekenler:

Direk olarak enerji terminallerine bağlı olan ve omnipolar kesintiyi sağlayacak ayırıcı bir anahtar olmalıdır ve bütün kutuplarında temas ayırımı olmalıdır ki kategori III'teki aşırı gerilim koşulları altında tamamen devre dışı bırakmayı sağlayabilsin.

Motorlarda kısa devrelere ve aşırı yüklenmelere karşı koruma cihazları.

30 mA değerini aşmaması için seçilmiş bir çalışma akımı olan artık akım cihazı (RCD) (diferansiyel anahtar) ile enerji beslemesi.

Aparat, ek bir koruma (kırıcı) olmaksızın kullanılmamalıdır. Bunların özellikleri ve ilgili düzenlemeleri, korunacak ekipmanlarınkilerle ve bunlar için öngörülen işleyiş koşullarıyla uygun olmalıdır ve üretici tarafından verilen talimatlar izlenecektir (ekipman özellikleri plakasına bakınız).

10. SÜRÜCÜLER VE ŞALTERLER bölümüne bakınız.

5.3 ELEKTRİK BAĞLANTISI.

TOPRAĞA YERLEŞTİRME.

Toprağa yerleştirilen aparat, sabit elektrik tesisatına kalıcı şekilde bağlanmalıdır.

Ekipmanın gerilime maruz kalmaması gereken ancak kazayla maruz kalabilecek ve insanların erişimde olan metalik kısımlarının, hattın topraklama sürücüsüne ve havuz strüktürünün toprak bağlantısına, Ulusal yada Lokal Elektrik Kanununda belirlenenlere uygun şekilde elektriksel olarak bağlantılarının yapılması gerekmektedir. Minimum ayrımı/bölmesi 2.5mm² veya No 13 AWG olan bakır bir sürücü kullanınız.

ENERJİ KAYNAĞI.



Norma DIN
4844-W8



TEHLİKE

Bu ekipmana, fabrikada test edilmesi için bağlantı terminallerinde bazı kablolar bağlıdır. Bahsedilen bu kabloların elektrik bağlantısı için çıkarılmaları gerekmektedir. **Bu fabrika kablolarını kesinlikle elektrik enerjisine bağlamayın.**

Ekipman, sabit elektrik tesisatına kalıcı olarak bağlanmalıdır ve aynı elektrik devresine başka ekiplerin bağlanmadığından emin olunmalıdır.

Besleme kablolarının bölümlerinin ve tiplerinin, Ulusal Yada Lokal Elektrik Kanununda belirlenenlere uygun olması gerekmektedir. **10. SÜRÜCÜLER VE ŞALTERLER** tabloya bakınız. Bunların seçimi, en azından eskimeksizin, ekipman tarafından absorbe edilen yoğunluğu kaldıracak şekilde yapılmalıdır. Kabloların ekipmanın çıkışlarına bağlantısı uygun terminallerle yapılacaktır.

Nem ve kiri önlemek için ekipmanın bağlantı kasasına sürücülerinin giriş ve çıkışları salmastra ile izole edilecektir. Böylelikle su geçirmez bir kapatma sağlanacaktır. *(bak. şek. 4, 5 ve 6)*

Trifazık ekipmanlarda, motor bobinlerinin bağlantı köprülerinin uygun şekilde yerleştirilmesi gerekmektedir. *(bak. şek. 2 ve 3)*

Pompanın tesisata ve enerji hattına son bağlantısı yapılmadan önce motorun dönüş yönünü belirleyiniz.

Trifazık motorlarda **dönüş yönünü değiştirmek için** motorun enerji kaynağı kablolarının ikisinin pozisyonunu değiştirin.

6. POMPANIN HİDROLİK GEREKSİNİMLERİ



UYARI

Pompanın emişi tehlikelidir ve yüzücüleri içine çekebilir ya da boğulmalara sebep olabilir. Her bir pompa emiş hattına en az iki girişi olmayan havuz, spa veya su oyunları mekanlarını kullanmayı bu havuz, spa ve oyun mekanlarını kullanmayın ve çalıştırmayın.

Riskleri azaltmak için aşağıda belirtilen talimatları izleyiniz.

6.1 EMİCİ İÇİNE KAPILMAYA KARŞI KORUMA

Havuzun emiş sisteminin kapılmalara ya da saçlardan yakalanmaya karşı korumasının olması gerekmektedir.

6.2 EMİŞ NOKTALARININ KAPAKLARI/IZGARALARI

Tüm emiş noktalarında ızgara kapaklar olmalı ve bu kapakların durumu en iyi şekilde korunmalı. Kapaklar çatlak veya kırıkta ya da kapak yoksa yenileri konulmalıdır.

6.3 POMPANIN EMİŞ GİRİŞLERİ

Pompanın her bir emiş hattı için en az iki adet dengelenmiş ana kanalizasyon ile bunların ızgara kapakları olmalıdır ve bu merkezler arasında minimum 1 m (3adım) mesafe bulunmalıdır.

Sistem, tek bir kanalizasyonun pompasına su geçişiyle çalışmayacak şekilde yapılmalıdır (pompanın her çalıma halinde pompaya bağlı en az iki ana kanalizasyon olmalıdır). Eğer iki ana kanalizasyon tek bir emiş hattına bağlanmışlar ise bu emiş hattı, pompaya her iki kanalizasyondan su geçişini kesmeyi sağlayacak bir valf ile donatılmalıdır.

6.4 SU HIZI VE DEBİ

Emiş girişlerinin her ülkenin, bölgenin ya da topluluğun havuz, spa ve su oyunları mekanlarına ilişkin emiş sistemi kullanımıyla ilgili standartlarını belirten son belirtilenlere uygun olması halleri haricinde maksimum su hızı 1.2 m/saniye (saniyede 4 adım) değerine eşit ya da bu değer in altında olmamalıdır.

Eğer pompanın %100 debisi kanalizasyonların ana sisteminden geliyor ise ana kanalizasyonlardan biri tamamen tıkanmış olsa dahi emiş sistemindeki maksimum su hızı daima 1.2 m/saniye (saniyede 4 adım) olmalıdır. Geriye kalan kanalizasyondan veya ana kanalizasyonlardan geçen debi, her ülkenin, bölgenin ya da topluluğun havuz, spa ve su oyunu mekanlarındaki emiş sistemlerini kullanıma ilişkin standartlarını belirleyen son olarak belirtilmiş bulunanlara uygun olmalıdır.

6.5 TESİSAT BORULARI

Boru sistemi, en azından, pompanın bağlantı bölümüne eşit olmalıdır. Diğer bir deyişle, 1CV gücüne kadar olan pompalar için $\varnothing 50$ ($\varnothing 1-1/2''$).

Pompa gövdesinde ve tesisatta tansiyonu önlemek için gerek emiş gerekse tahrik borularının bağımsız olarak sabitlemesine ve bu sabitlemenin pompaya mümkün olduğunca yakın yapılmasına dikkat edilecek pompa gövdesi ve tesisata ait boruların ve elementlerin sabitlemesi gerekmektedir.

Tesisat borularının son bağlantılarındaki ufak değişimlerden kaynaklanan tesisat tansiyonlarını önlemek için boru tesisatının kurulumuna pompadan başlanması önerilmektedir.

EMİŞ.

Pompanın emicisinin tıkanması, pompanın iç parçalarının hasar görmesine ve pompada kavitezyon oluşmasına sebep olabilir. Bu borunun moloz, katı atık ve pisliklerden arındırılarak temiz tutulması gerekmektedir.

Pompaların bakımlarının yapıldığı sırada su basmalarını önlemek için su bulunan tüm boru sistemlerinin valflerinin olması gerekir.

1CV gücündeki pompalar için çapı $\varnothing 50$ ($\varnothing 1-1/2''$). Emiş borusu, emicinin başlangıcından pompaya kadar kesintisiz olmalıdır. Hava balonlarının oluşmasını önlemek için emiş borularının, su kaynağından ve pompadan daha yüksek noktalarda kalmasına izin vermeyin. Pompayı bağlamak için indirgeme kullanıldığında konik az altıçılar kullanılması önerilmektedir.

TAHRİK.

Borulardaki yük kaybını azaltmak amacıyla pompanın çıkışından bir geçiş daha büyük borular kullanılması ve en az ek parçası kullanılması önerilmektedir. Hava balonları oluşturacak ekleme parçaları kesinlikle kullanılmamalıdır.

Bu boruların çapının, su hızının 2 m/s (saniyede 7 adım) değerini geçmeyecek çapta olduğundan emin olunuz.

7. ÇALIŞTIRMA

Ekipmanı enerji kaynağına bağlamadan önce elektrik koşullarının saptanması ve pompanın manuel olarak sıkışmamış olduğunun kontrol edilmesi gerekmektedir.

7.1 POMPANIN DOLDURULMASI

Filtrede, pompada ve boru sisteminde basınç olmadığından emin olun.

Pompanın susuz çalışmasına izin vermeyin. Su, mekanik sızdırmazlık mührünün soğutucusu olarak davranmaktadır. Susuz çalıştırmak, su kaçaklarına, su basmalarına sebep olarak mekanik mührüde hasara sebep olabilir ve bu bağlamda ekipman garanti dışında kalır.



UYARI

- Valf tahriği çıkışında su akışı sürekli (hava yok) olduğu zaman hava çıkışının manuel valfini kapatmak için tekrar filtreleyin. Bu adımı gerçekleştirmeyin. Kişisel yaralanmalara sebep olabilir.
- Eğer su seviyesi pompanın seviyesinin üzerindeyse, hermetik olarak kapalı kapakla, tahrik valfi açıkken emiş kapama valfini yavaş yavaş açarak pompayı doldurun.
- Eğer su seviyesi pompanın seviyesinden aşağıda ise ön filtre kapağını çıkarın ve emiş ağız seviyesine kadar suyla doldurun. Kapağı hermetik olarak kapatın.
- Saç ve pislik filtresi doluyken pompayı çalıştırmayınız. Aksi takdirde pompanın tıkanmasına ve bloke olmasına sebep olabilir.
- Pompada ya da filtrede kaçaklar olmadığını kontrol ediniz. Kaçaklar tespit edildiği takdirde **POMPAYI ÇALIŞTIRMAYINIZ.**
- 1 CV güce kadar olan pompalarda $\varnothing 50$ ($\varnothing 1-1/2''$). Pompayı çalıştırın ve dolana kadar bekleyin. Dolması 5 dakikadan fazla sürebilir. Dolum zamanı, emiş borularının dikey ve yatay uzunluğuna bağlıdır. Pompa dolmuyor ise pompayı durdurarak sebepleri tespit ediniz. Pompa çalışır haldeyken emiş ve tahrik valflerinin açık olduğundan emin olun.
- Motorun serbestçe döndüğünden emin olun. Bloke olmuş ise çalıştırmayın. Bunun için tomavida ile manuel olarak kontrol etmek amacıyla motorların, havalandırma bölgesi milinin ucunda bir yiv bulunmaktadır (**ŞEKİL 1**).
- Havalandırma kapağının üzerinde yer alan ok ile belirtilen dönüş yönünde çalışıp çalışmadığını kontrol etmek için motoru bir kaç saniye çalıştırın (3 saniyeden fazla olmamak kaydıyla). Eğer bu şekilde değil ise yetkili teknik personele başvurunuz. Trifazık motorlarda **dönüş yönünü değiştirmek için** motorun enerji kaynağı kablolarının ikisinin pozisyonunu değiştirin.
- Motorun, motor özelliklerine ait plakasında belirtilen tüketimi aşmadığını kontrol edin. Aksi halde, pompa tahriğinde bulunan valfla ayarlayın.

7.2 BAKIM



Norma DIN
4844-W8

Pompa üzerinde herhangi bir işlem yapmadan önce pompanın elektrik kaynağıyla bağlantısını kesin.

- Pompanın sepetini periyodik aralıklarla kontrol ederek temizleyin. Emiş ve tahrik valflerini kapatın. Ön filtre kapağını çıkararak sepeti çıkartın. Temizlerken sepete vurmayın, çeşme altında suyla temizleyin. Sepeti orijinal konumuna tekrar yerleştirin. Ön filtre kapağının contasını yerleştirmeden önce kontrol edip nötr vazelinle yağlayın. Ön filtre kapağını hermetik olarak tekrar kapatın. Ön filtrenin şeffaf kapağının nötr sabun ve su ile temizlenmesi gerekir.
- **Solvent kullanmayın. Ön filtreye kimyasal ürünler sokmayınız.**
- **Filtrenin seçici valfinin ya da batarya valflerinin pozisyonunu değiştirirken pompanın çalışmıyor olması gerektiği kesinlikle unutulmamalıdır.**
- Pompayı tekrar çalıştırmadan önce emiş ve tahrik valflerini tekrar açmayı unutmayın.
- Motor rulmanları kendinden yağlıdır ve yağlanmaları gerekmez.

- Pompanın su geçirmezlik mührü pompanın kendi suyu ile yağlanır. Yağlanması gerekmez. Zaman zaman eskime ya da hasar sebebiyle değiştirilmeleri gerekir. Bunların orijinal KRIPSOL yedek parçalarıyla değiştirilmesi gerekmektedir.

7.3 SAKLAMA



Norma DIN
4844-W8

Pompa üzerinde herhangi bir işlem yapmadan önce pompanın elektrik kaynağıyla bağlantısını kesin.

- Eğer pompa uzun süre çalışmadan kalacaksa ya da donma tehlikesi mevcut ise O-ring'i ile boşaltma kapakları çıkarılarak hidrolik gövde boşaltılmalıdır. Tesisatın, pompanın, filtrenin ve boruların basınç altında kalmadığını öncelikle kontrol edin.
- Pompayı tekrar çalıştırmadan önce boşaltım kapaklarını O-ring'leri ile tekrar takın ve bu kullanma kılavuzununun 7.1 numaralı bölümünde belirtildiği şekilde pompayı doldurun.
- Motorun su altında kalması halinde çalıştırmayı denemeyin. Motorun demontesi ve mümkünse kurutulması için kalifiye bir teknige başvurun. Dış kısım tesisatlarının saklanması:
 1. Tesisatı boşaltın.
 2. Mümkün olduğunca kurutun.
 3. Contaları nötr vazelin ile yağlayın.
 4. Tekrar monte edin.
 5. Saklama sırasında boşaltım kapaklarını çıkararak saklayın.

8. DEMONTE / MONTAJ

8.1 DEMONTE



Norma DIN
4844-W8



ÖNLEM

Herhangi bir işlemden önce valflerin hepsi kapalı olmalıdır.

- Elektrik tesisatını devre dışı bırakın (yetkili bir tesisatçı tarafından yapılmalıdır).
- Bağlantı kutusunun tüm kablolarını sökerek çıkarın.
- Emiş ve tahrik hortumlarını sökün.
- Arıtma kapaklarını O-ring'leri ile çıkartarak pompayı boşaltın.

Pompayı monte ve demonte etmek için parçalara ayırma planına bakınız.

(BÖLÜM 12. PARÇALARA AYIRMA PLANI)

Motoru hidrolik gövdeden ayırmak için 4 vida sökölür ve bu şekilde motor seti ile difüzör ve türbin çıkarılır. Türbin demonte etmek için contasıyla beraber difüzör çıkarılır. Motorun havalandırma kapağı çıkarılır ve milin bu tarafından bir tıkaç yardımıyla bloke edilirken aynı anda 14 numara bir anahtarla türbin sola döndürölür ve bu şekilde milden ayrılır.

DİKKAT: Pompanın normal çalışması sırasında ve pompanın durdurulma ve çalışmaya başlatılması anlarında gevşemesi ve sökülmesini engellemek için türbinin metalik ekleme ucu, motor miline anaerobik bir yapıştırıcıyla mühürlüdü. Bundan dolayı bu işlemi özel dikkatle gerçekleştirmek gerekmektedir. Bu işlemi gerçekleştirmek aynı zamanda mekanik mührün hareketli kısmında serbest kalmasını sağlayacaktır.

8.2 MONTAJ

MONTE EDİLECEK PARÇALARIN HEPSİNİN TEMİZ VE KULLANIMI İÇİN İYİ DURUMDA OLMASI GEREKMEKTEDİR.

Pompayı monte etmek için:

- Mekanik su geçirmezlik mührünü monte edin. Mührün hareketli kısmını türbin mili üzerine yerine oturana kadar bastırarak monte edin. Öncelikle, mekanik mührün hareketli kısmını suyla kayganlaştırınız.

- Türbini anaerobik bir mühürleyiciyle mil üzerine vidalayarak metalik parçaların sabitlenmesi için yerleştirerek motor miline monte edin. Bu şekilde, mekanik mührün her iki parçasının birleştirilmesi sağlanır.
- Difüzörü, birleşimin sabitleme noktalarıyla çıkışacak şekilde birleşim gövdesinin üzerine monte edin. Difüzörün birleşim gövdesinin üzerine montajının yapılabileceği sadece tek bir pozisyon vardır.
- Hem difüzörün hem de birleşim gövdesinin O-ring'lerini yerleştirin.
- Motor setini pompa gövdesine 4 adet 30mm uzunluğunda DIN692 M8 vidalarıyla monte edin.

Değiştirilecek olan herhangi bir parçanın talebi için özellikler plakasında verilen bilgilerdeki ve çizimde gösterilen parça adı ve numarasını belirtin.

9. PROBLEMLERİN ÇÖZÜMLERİ

BULGULAR/ ARIZALAR	MUHTEML SEBEP																	
	1.ELEKTRİK / ELEKTRİKSEL										2.MEKANİK				3.KURULUM			
	1	2	3	4	5	6	7	8	9	10	1	2	3	4	1	2	3	4
POMPA ÇALIŞIYOR AMA SU VERMİYOR											X	X			X	X		X
YETERLİ SU VERMİYOR			X	X						X		X		X	X			
YETERSİZ BASINÇ			X	X				X	X	X		X		X	X			
AŞIRI TİTREME								X	X	X			X		X	X		
ANORMAL GÜRÜLTÜ								X	X	X	X		X		X	X		
POMPA DURUYOR	X	X	X	X	X	X	X	X	X									
AŞIRI ISINMA		X	X	X				X	X			X	X			X		

SEBEP	MUHTEML KAYNAK
1.ELEKTRİKLER	
1.1 TESİSATTI GERİLİM YOK	Kontrol tablosunu basamak basamak kontrol edin. Koruma cihazlarını kontrol edin.
1.2 FAZLARDAN BİRİNDE GERİLİM YOK	Kontrol tablosunu basamak basamak kontrol edin. Koruma cihazlarının iyi durumda olup olmadıklarını kontrol edin.
1.3 MOTORDA DÜŞÜK GERİLİM	Motor terminallerindeki voltaj, motor plakasının üzerinde belirtilen nominal gerilimin % -/+10 aralığında olmalıdır.
1.4 HATALI MOTOR BAĞLANTISI	Terminal bağlantıları şemasını kontrol ediniz.
1.5 KONTROL HATASI	Pompa kontrol cihazının iyi çalışıp çalışmadığını kontrol edin.
1.6 TERMİK KORUMANIN DEVREYE GEÇMESİ	Herhangi bir mekanik tıkanma ya da başka bir aşırı yüklenme olup olmadığını kontrol edin.
1.7 İZOLASYON HATASI	Motor bobinlerinin toprağa bağlanıp bağlanmadıklarını kontrol edin. Bunun için direnç ölçer kullanın.
1.8 AÇIK BOBINLER	Bobinlerin her birini bir direnç ölçer ile kontrol edin.
1.9 FREKANS VARYASYONU	Tedarik hattının frekansını kontrol edin. Varyasyon, motorda belirtilen frekansın %5'inden az olmalıdır.
1.10 YANLIŞ DÖNÜŞ YÖNÜ	Trifazlı motorlarda dönüş yönünü değiştirmek için motoru besleyen iki kabloyu değiştirin.

SEBEP	MUHTEMEL KAYNAK
2.MEKANİKLER	
2.1 TIKALI DEBİ	Tıkanıklığı bularak temizleyin. Pompayı demonte ederek için bu kullanma kılavuzunun ilgili bölümüne danışın.
2.2 POMPA DOLMUYOR.	Doldurmayı tekrar deneyin. Emiş sistemini kontrol ederek hava kaçağı olup olmadığına bakın.
2.3 İÇERDEN KAÇAKLAR	Sızdırmazlık elementlerinin eskikiyip eskimediyiğini görmek için türbini kontrol edin. Onarım talimatlarına bakın.
2.4 EKSİK PARÇALAR	Denetleyin ve onarın.
3.KURULUM	
3.1 TESİSAT İÇİN GEREKEN BASINÇLAR, POMPA İÇİN GEREKEN BASINÇLARDAN FAZLADIR.	Pompanın eğik kısmında, pompanın basınç ve debisini kontrol edin. Tahrik valfinin kısmen ya da tamamen kapalı olmadığını kontrol edin. Tesisatın basınç gereksinimlerini azaltın.
3.2 TAHRIKTE TIKANIKLIK	Tıkanıklığın olduğu yeri tespit edin ve gidirin.
3.3 BELİRLENEN DEBİ İÇİN POMPA BASINCI TESİSAT BASINÇINDAN YÜKSEK	Tahrik borusunda tıkanıklık, kaçak, açık baypas valfleri, vs. olup olmadığını tespit edin. eğer gerekirse tahrik valfini kısmen kapatarak debiyi azaltın.
3.4 EMİŞ YÜKSEKLİĞİ 3M'DEN FAZLA	Pompayı, emiş deposuna dikey olarak en yakın şekilde monte edin.

10. SÜRÜCÜLER VE ŞALTERLER TABLOSU

- Bu tablo, 50Hz ve 60Hz'lik pompalar için geneldir.

MOTOR GÜCÜ	FREKANS	GERİLİM	MONOFAZIK / TRİFAZIK	SALTER YELPAZESİ/ ARALIGI	KABLOR BÖLÜMÜ
0,33 HP	50/60 Hz	230 V	MONOFAZIK	1.6 - 2.5 A	1.5 mm ² - AWG 15
0,50 HP	50/60 Hz	230 V	MONOFAZIK	2.5 - 4 A	
		230 V	TRİFAZIK	1.6 - 2.5 A	
		400 V		1.0 - 1.6 A	
0,75 HP	50/60 Hz	230 V	MONOFAZIK	4 - 6.3 A	2.5 mm ² - AWG 15
		230 V	TRİFAZIK	2.5 - 4 A	
		400 V		1.6 - 2.5 A	
1,00 HP	50/60 Hz	230 V	MONOFAZIK	4 - 6.3 A	2.5 mm ² - AWG 15
		230 V	TRİFAZIK	2.5 - 4 A	
		400 V		1.6 - 2.5 A	1.5 mm ² - AWG 15

**CARACTERISTICAS Y DIMENSIONES / CHARACTERISTICS AND DIMENSIONS
CARACTERISTIQUES ET DIMENSIONS / KENNZEICHEN UND MASSEN
CARATTERISTICHE E DIMENSIONI / ХАРАКТЕРИСТИКИ И ГАБАРИТЫ
TEKNİK BELİRLEMELER VE ÖLÇÜLER**

**ILUSTRACIONES Y CUADROS ELECTRICOS / ILLUSTRATIONS AND ELECTRICAL DIAGRAMS
ILLUSTRATIONS ET SCHÉMAS ÉLECTRIQUES / ABBILDUNGEN UND ELEKTRISCHE SCHALTPLÄNE
ILLUSTRAZIONI E SCHEMI ELETTRICI / ИЛЛЮСТРАЦИИ И ЭЛЕКТРИЧЕСКИЕ СХЕМЫ
ELEKTRİKSEL ÇİZİMLER VE ŞEMALAR**

**EMPLAZAMIENTO / SITE / CHOIX DE L'EMPLACEMENT /
AUFSTELLUNGSORT / COLLOCAZIONE / РАЗМЕЩЕНИЕ / YERLEŞTİRME**

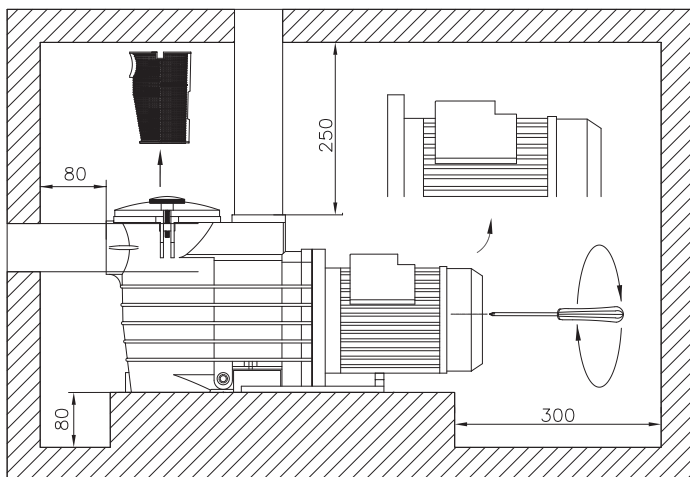


Fig. 1 / Bild 1 / Рис. 1 / Şekil 1

**CONEXIÓN MONOFÁSICA
SINGLE PHASE CONNECTION
CONNEXION MONOPHASÉE
EINPHASIGE SCHALTUNG
ALLACCIAMENTO MONOFASE
ОДНОФАЗНОЕ ПОДКЛЮЧЕНИЕ
MONOFAZİK BAĞLANTI**

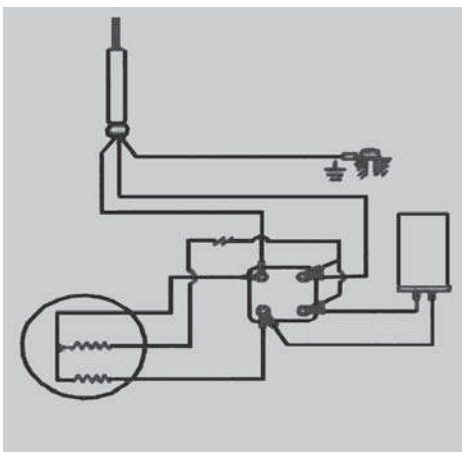


Fig. 2 / Bild 2 / Рис. 2 / Şekil 2

**CONEXIÓN MONOFÁSICA /
 SINGLE PHASE CONNECTION / CONNEXION MONOPHASÉE /
 EINPHASIGE SCHALTUNG / ALLACCIAMENTO MONOFASE /
 ОДНОФАЗНОЕ ПОДКЛЮЧЕНИЕ / MONOFAZİK BAĞLANTI**

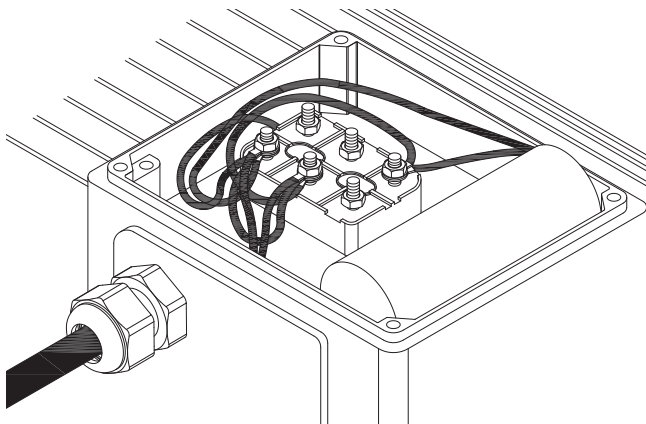
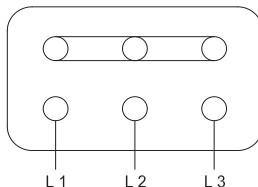
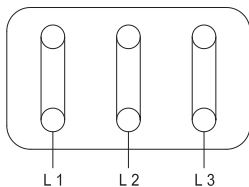


Fig. 3 / Bild 3 / Рис. 3 / Şekil 3

**CONEXIONES TRIFÁSICAS /
 THREE PHASE CONNECTIONS / CONNEXIONS TRIPHASÉES /
 DREI PHASIGE SCHALTUNG / ALLACCIAMENTI MONOFASE /
 ТРЕХФАЗНОЕ ПОДКЛЮЧЕНИЕ / TRIFAZİK BAĞLANTI**

CONEXION 230V /
 230V CONNECTION / CONNEXION 230V /
 SCHALTUNG 230V / ALLACCIAMENTO 230V /
 ПОДКЛЮЧЕНИЕ 230 В / 230V BAĞLANTI

CONEXION 400V /
 400V CONNECTION / CONNEXION 400V /
 SCHALTUNG 400V / ALLACCIAMENTO 400V /
 ПОДКЛЮЧЕНИЕ 400 В / 400V BAĞLANTI

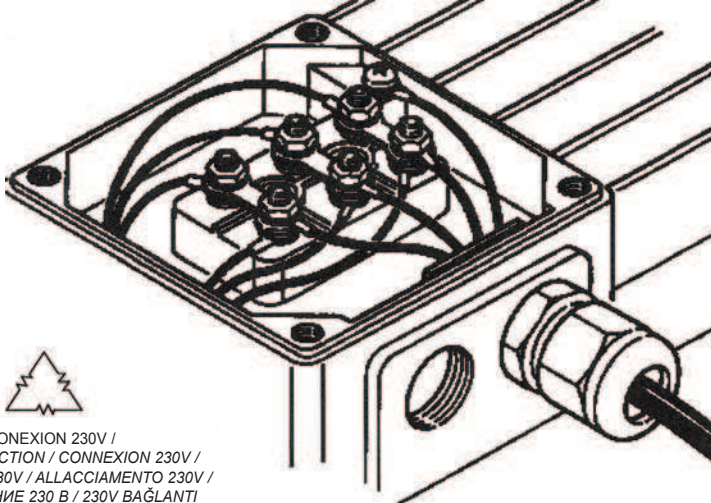


CONEXION TRIÁNGULO /
 DELTA CONNECTION / MONTAGE EN TRIANGLE /
 DREIECKSCHALTUNG / ALLACCIAMENTO TRIANGOLO /
 ПОДКЛЮЧЕНИЕ ТРЕУГОЛЬНИКОМ / ÜÇGEN BAĞLANTI

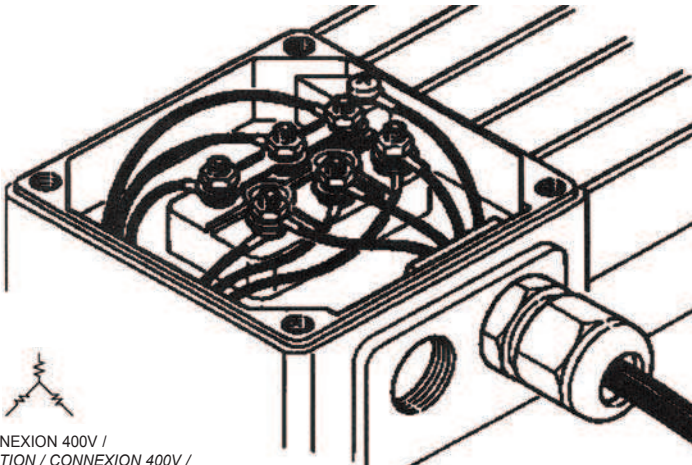
CONEXION ESTRELLA /
 STAR CONNECTION / MONTAGE E ÉTOILE /
 STERNSCHALTUNG / ALLACCIAMENTO STELLA /
 ПОДКЛЮЧЕНИЕ ЗВЕЗДОЙ / YILDIZ BAĞLANTI

Fig. 4 / Bild 4 / Рис. 4 / Şekil 4

**CONEXIONES TRIFÁSICAS /
THREE PHASE CONNECTIONS / CONNEXIONS TRIPHASÉES /
DREIPHASIGE SCHALTUNG / ALLACCIAMENTI MONOFASE /
ТРЕХФАЗНОЕ ПОДКЛЮЧЕНИЕ / TRIFAZİK BAĞLANTI**



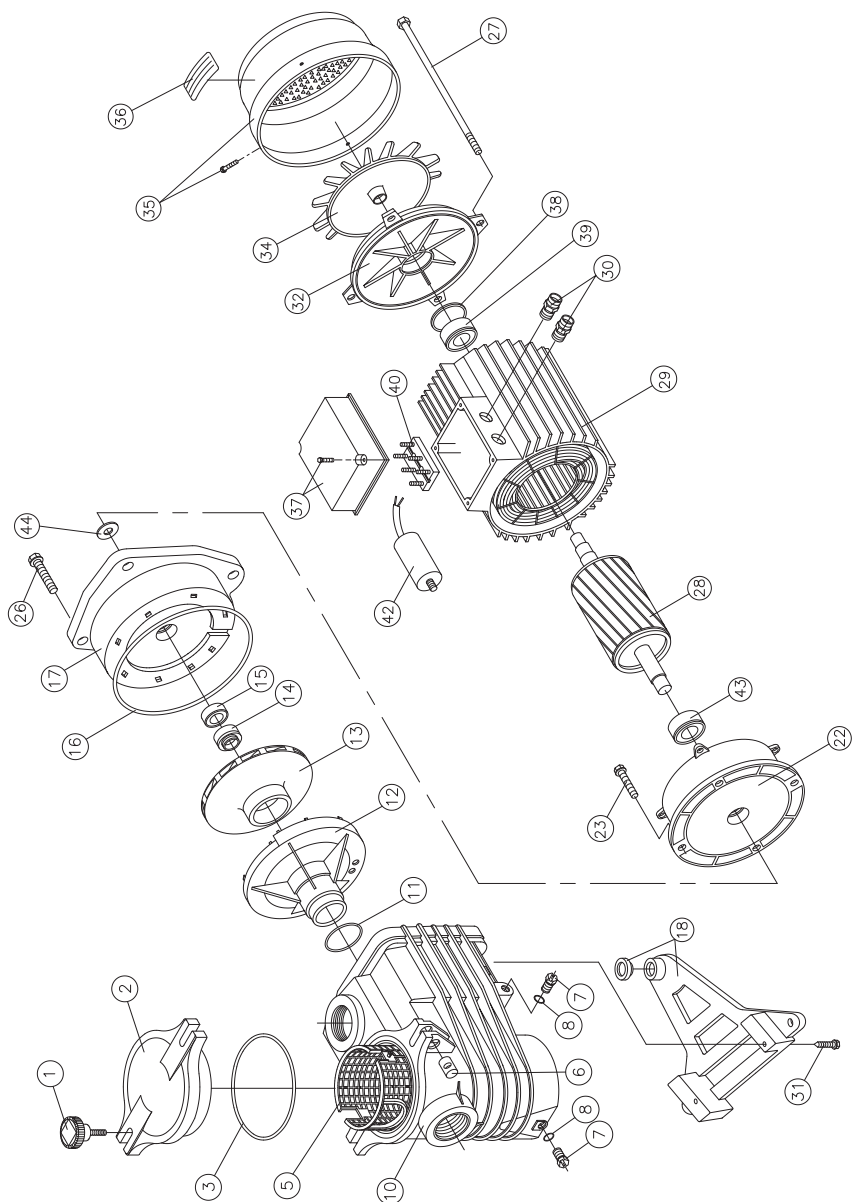
CONEXION 230V /
230V CONNECTION / CONNEXION 230V /
SCHALTUNG 230V / ALLACCIAMENTO 230V /
ПОДКЛЮЧЕНИЕ 230 В / 230V BAĞLANTI



CONEXION 400V /
400V CONNECTION / CONNEXION 400V /
SCHALTUNG 400V / ALLACCIAMENTO 400V /
ПОДКЛЮЧЕНИЕ 400 В / 400V BAĞLANTI

Fig. 5 / Bild 5 / Рис. 5 / Şekil 5

**PLANO DE DESPIECE /
DETAIL DRAWING / PLAN DE DEMONTAGE /
EXPLOSIONZEICHNUNG / DISEGNO ESPLOSO /
ДЕТАЛЬНЫЙ ЧЕРТЁЖ / PARÇALARA AYIRMA PLANI**



POS	DENOMINACION	DESIGNATION	DESIGNATION	BEZEICHNUNG	DENOMINAZIONE	НАИМЕНОВАНИЕ	ISIM	CTD
1	Palomilla	Cover screw	Vis papillon abattable	Flügelsschraube	Vite coprenchito	Винт-барашек	Pervane (ya da kelebek)	2
2	Tapa cuerpo de bomba	Pump lid	Couverde	Deckel	Coperchio	Крышка корпуса насоса	Pompa gövdesi kapagi	1
3	Junta tapa	Pump lid O-ring	Joint de couvercle	Deckel O-Ring	Guarnizione o ring coprenchito	Прокладка крышки	Kapak contasi	1
5	Cesillo filtro	Filter basket	Panier prefiltre	Filterkorb	Cestello	Корзина фильтра	Filte sepeti	1
6	Bulón de palomilla	Pin	Axe vis papillon	Gewindzapfen	Perno	Штифт	Pervane ovulasi	2
7	Bujón vaciado	Drain plug	Bouchon vidange	Ablassschraube	Tappo svuotamento	Пробка сливочного отверстия	Bogaltım tpsasi	2
8	Junta epón	O-ring	Joint	Stopseal O-ring	Guarnizione o ring tappo	Прокладка пробы	Tipa contasi	2
10	Cuerpo bomba	Pump casing	Corps de pompe	Pumpengehäuse	Corpo pompa	Корпус насоса	Pompa gövdesi	1
11	Junta difusor	Diffuser gasket	Joint diffuseur	Dichtung	Guarnizione diffusore	Прокладка диффузора	Difüzör contasi	1
12	Difusor	Diffuser	Difusur	Leitapparat	Diffusore	Диффузор	Difüzör	1
13	Turbina	Impeller	Turbine	Laufrad	Grante	Минерал	Turbih	1
14	Retén	Mechanical seal	Garniture Mécanique	Wellendichtung	Tenuta meccanica rotante	Герметич	Mühür	1
15	Contra retén	Seal seat	Siège de garniture mécanique	Wellendichtung	Tenuta meccanica fissa	Герметич статора	Mühür contasi	1
16	Junta cuerpo de unión	Flange O-ring	Joint bride de raccordement	Flansch O-ring	Guarnizione or flangia	Прокладка фланца	Vilegem gövdesi contasi	1
17	Cuerpo unión	Flange	Bride de raccordement	Flansch	Flangia	Фланец	Vilegem gövdesi	1
18	Soporte	Motor-pump support	Socle	Socketteil	Base appoggio pompa	Опора	Destek	1
22	Tapa motor lado accionamiento	Motor cover-Pump side	Couverde du moteur-Côté commande	Motorhalterung	Calotta motore - lato pompa	Крышка двигателя со стороны насоса	Motörün sürücü taraf kapagi	1
23	Tomillo tapa motor	Screw	Vis de couverde du moteur	Sechskantschraube	Vite calotta motore	Болт крышки двигателя	Motör kapagi vidasi	4
26	Tomillo cuerpo de unión	Screw	Vis bride de raccordement	Sechskantschraube	Vite flangia	Фланцевый болт	Vilegem gövdesi vidasi	4
27	Tirante cierre motor	The rod	Tirant de fermeture du moteur	Zugstange	Tirante chiusura motore	Стержень затвора двигателя	Motör kapama kordonu	4
28	Rotor	Rotor shaft	Rotor	Laufwelle	Rotore	Ротор	Röler	1
29	Estator	Casing with stator	Carcasse avec le stator	Statorgehäuse	Statore	Статор	Stator	1
30	Pressastopas	Staffing piece	Presse-écroupe	Stopfbuchse	Passavaso	Сальник	Salmasta	2
31	Tomillo soporte	Screw	Vis fixation socle	Sechskantschraube	Vite base appoggio	Отвертный болт	Destek vidasi	2
32	Motor lado lato ventilador	Motor cover-Fan side	Couverde du moteur-Côté ventilateur	Motorabdeckung - ventilatorseitig	Calotta motore - lato ventola	Крышка двигателя со стороны вентилятора	Motör havalandırma taraf kapagi	1
34	Ventilador	Fan	Ventilateur	Ventilator	Ventola	Вентилятор	Fan (havalandırma)	1
35	Tapa ventilador	Fan cover	Couverde ventilateur	Ventilatorabdeckung	Copri ventola	Крышка вентилятора	Fan kapagi	1
36	Placa de características	Characteristics card	Plaque de caractéristiques	Motorypenschild	Targhetta caratteristiche	Табличка параметров	Ozellikler plakasi	1
37	Tapa caja conexiones	Board cover	Couverde des connexions	Anschlußklemmendeckel	Coperchio morsettera	Крышка распределительных коробов	Bağlantı kutusu kapagi	1
38	Arandela lado ventilador	Washer-Fan side	Rondelle-côté ventilateur	Unterlegscheibe - ventilatorseitig	Rondello - lato ventola	Шайба со стороны вентилятора	Havalandırma tarafı rondelasi	1
39	Rodamiento lado ventilador	Bearing-Fan side	Roulement-Côté ventilateur	Lager - ventilatorseitig	Cuscinetto a sfere - lato ventola	Подшипник со стороны вентилятора	Havalandırma tarafı rulmanı	1
40	Regleta conexiones	Board	Règlette de connexions	Anschlußklemmleiste	Morsettera	Контактное подключение	Bağlantı terminali	1
42	Capacitor	Capacitor	Condensatur	Kondensator	Condensatore	Конденсатор	Kondensatör	1
43	Rodamiento lado accionamiento	Bearing-Pump side	Roulement-Côté commande	Lager-antriebsseitig	Cuscinetto a sfere - lato pompa	Подшипник со стороны насоса	Sürücü taraf rulmanı	1
44	Paragolero	Drops guard	Paragouttes	Tropfenhalter	Paragocce	Защита от протекания	Damlık	1

**CARACTERISTICAS Y DIMENSIONES /
CHARACTERISTICS AND DIMENSIONS / CARACTERISTIQUES ET DIMENSIONS /
KENNZEICHEN UND MASEN / CARATTERISTICHE E DIMENSIONI /
ХАРАКТЕРИСТИКИ И ГАБАРИТЫ / TEKNİK BELİRLEMELER VE ÖLÇÜLER**

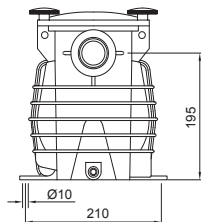
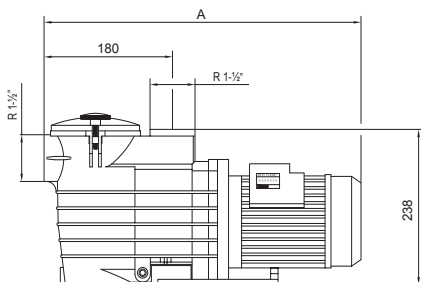
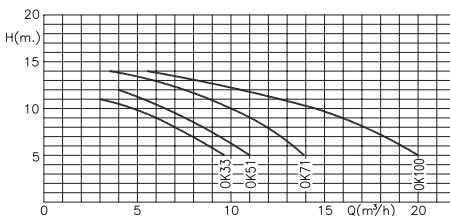
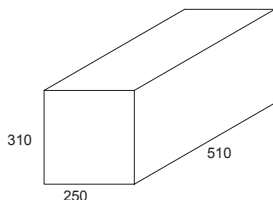
TIPO TYPE ТИП TIP	HP P2	KW P1	dB (*)	Altura en m. / Head in m. / Haut en m. / Höhe in m. / Altezza in m. / Высота в м. / Mby						
				5	6	8	10	11	12	14
OK 33B OK 36B	0,33	0,45	53,3	9,6	8,9	7	4,8	3	--	--
OK 51B OK 56B	0,50	0,58	54,2	11	10,1	8,5	6,6	5,2	4	--
OK 71B OK 76B	0,75	0,75	57,2	13,9	13,2	11,9	10	9	7,5	3,5
OK 100B OK 106B	1,00	1,00	59,5	20	19,2	17,2	14,5	12,9	10,5	5,5

(*) : dB = 8 m.c.a./head/hauteur/Höhe

TIPO TYPE ТИП TIP	HP P2	KW P1	Hz	MONOF. Single-phase Однофазный			TRIF. Three-phase Трёхфазный	
				V	A	COND.	V	A
OK 33B OK 36B	0,33	0,45	50 60	230	2,45	12/12,5	-	-
OK 51B OK 56B	0,50	0,58	50 60	230	3,5	12/12,5	230/400	2,45-1,4
OK 71B OK 76B	0,75	0,75	50 60	230	4	12/12,5	230/400	3-1,75
OK 100B OK 106B	1,00	1,00	50 60	230	5	20	230/400	3,6-2,2

TIPO TYPE ТИП TIP	A (mm)	PESO / WEIGHT BEC / AGIRLIK (Kg / кг)	
		MONOF. Однофаз	TRIF. Трёхфаз
OK 33B OK 36B	475	8	-
OK 51B OK 56B	475	8,5	8
OK 71B OK 76B	475	9	8,5
OK 100B OK 106B	505	9,5	9

P1: Potencia absorbida / Power input / Puissance absorbée / Leistungaufnahme / Potenza assorbita / Потребляемая мощность / Gücü absorbe
P2: Potencia nominal / Power output / Puissance du moteur / Wirkleistung / Potenza nominale / Мощность / Nominal güç



Declaración de conformidad

GRUPO KRIPSOL, declara bajo su responsabilidad que sus productos **OK** cumplen con la Directiva CE 2006/42, 20004/108, 2006/95 y siguientes modificaciones

Declaration of conformity

We, **GRUPO KRIPSOL**, declare under our own responsibility that our products **OK** comply with the Directive 2006/42, 20004/108, 2006/95 and following modifications

Déclaration de conformité

GRUPO KRIPSOL, déclare sous sa responsabilité que les produits **OK** sont conformes à la Directive 2006/42, 20004/108, 2006/95 et modifications suivantes

Konformitätserklärung

Die Firma **GRUPO KRIPSOL**, erklärt unter ihrer vollen Verantwortlichkeit, daß die Produkte **OK** den Richtlinien 2006/42, 20004/108, 2006/95, und späteren Änderungen, entsprechen

Dichiarazione di conformità

Noi, **GRUPO KRIPSOL**, dichiariamo sotto la Ns. sola responsabilità che nostri prodotti **OK** sono in conformità alla direttiva 2006/42, 20004/108, 2006/95 e successive modifiche

Декларация соответствия

Компания **GRUPO KRIPSOL**, заявляет под свою ответственность, что её продукты линии **OK** отвечают требованиям Директивы Совета ЕС 2006/42, 20004/108, 2006/95 и её последующим модификациям

Uygunluk Beyanı

GRUPO KRIPSOL kendi sorumluluğu altında, **OK** ürünlerinin CE 2006/42/CE, 2004/108/CE ve 2006/95/CE Direktiflerine ve aşağıdaki modifikasyonlara uygun olduğunu beyan eder.

PRODUCTO
PRODUCT
PRODUIT
PRODUKT
PRODOTTO
ПРОДУКТ
ÜRÜN



Miguel García
Director Gerente

Ugena, 30 de enero de 2013



Pol.Ind. La Frontera C/ Dos, 91
Phone: +34 925 53 30 25
Fax: +34 925 53 32 42
45217 - Ugena (Toledo)
ESPAÑA

kripsol.com
e-mail: servicio.comercial@kripsol.com
e-mail: export@kripsol.com