

Italiano

Pompe autoadescenti con prefiltro incorporato

NMP

ISTRUZIONI ORIGINALI PER L'USO

1. Condizioni d'impiego

Esecuzione standard

- Per acqua pulita o leggermente sporca negli impianti di filtrazione per piscine con temperatura massima di 60 °C.
- Pressione finale massima ammessa nel corpo pompa: 6 bar.
- Elettropompe previste per luoghi aerati e protetti dalle intemperie, con temperatura massima ambiente di 40 °C.

Pressione sonora, fino a 2,2 kW: ≤ 70 dB (A); da 3 a 11 kW: ≤ 85 dB (A).

2. Installazione

Sollevarla e trasportarla come indicato in fig. 1.

Le pompe NMP sono previste per l'installazione con l'asse del rotore orizzontale e bocca di mandata in alto.

Installare la pompa il più vicino possibile alla fonte di aspirazione.

Prevedere attorno all'elettropompa spazio per la ventilazione del motore, per ispezioni e manutenzioni.

3. Tubazioni

Ancorare le tubazioni su propri appoggi e collegarle in modo che non trasmettano forze, tensioni e vibrazioni alla pompa.

Il diametro interno delle tubazioni dipende dalla portata desiderata.

Prevedere il diametro in modo che la velocità del liquido non superi 1,5 m/s nell'aspirazione ed i 3 m/s nella mandata. In ogni caso il diametro delle tubazioni non deve essere inferiore al diametro delle bocche della pompa.

3.1. Tubazione aspirante

La tubazione aspirante deve essere a perfetta tenuta e deve avere un andamento ascendente per evitare sacche d'aria.

Negli impieghi con tubi flessibili montare in aspirazione un tubo flessibile con spirale di rinforzo per evitare restringimenti dovuti alla depressione in aspirazione.

Con la pompa sopra il livello dell'acqua (funzionamento in aspirazione) inserire una valvola di fondo oppure una valvola di non ritorno sulla bocca di aspirazione.

Con la pompa sotto il livello d'acqua (funzionamento sotto battente) inserire una saracinesca.

3.2. Tubazione di mandata

Nella tubazione di mandata installare una saracinesca per regolare portata, prevalenza e potenza assorbita. Installare un indicatore di pressione (manometro).

Quando il dislivello geodetico in mandata è maggiore di 15 m, tra pompa e saracinesca inserire una valvola di ritegno per proteggere la pompa da "colpi d'ariete".

4. Collegamento elettrico

Il collegamento elettrico deve essere eseguito da un elettricista qualificato nel rispetto delle prescrizioni locali. Seguire le norme di sicurezza.

Eseguire il collegamento a terra. Collegare il conduttore di protezione al morsetto contrassegnato con il simbolo \perp .

Confrontare la tensione di rete con i dati di targa e collegare i conduttori di alimentazione ai morsetti secondo il corrispondente schema riportato all'interno del coperchio della scatola morsetti.

Con motori di potenza $\geq 5,5$ kW evitare l'avviamento diretto. Prevedere un quadro con avviamento stella/triangolo o altro dispositivo di avviamento.

ATTENZIONE: non fare mai cadere una rondella o altre parti metalliche nel passaggio cavi interno tra scatola morsetti e statore. Se accade, smontare il motore e recuperare la parte caduta.

Per l'uso in una piscina, vasche da giardino o posti simili, nel circuito di alimentazione deve essere installato un interruttore differenziale con una corrente residua (ΔN) ≤ 30 mA.

Installare un dispositivo per la onnipolare disinserzione dalla rete (interruttore per scollegare la pompa dall'alimentazione) con una distanza di apertura dei contatti di almeno 3 mm. Con alimentazione trifase installare un adeguato salvamotore come da corrente di targa.

Le elettropompe monofasi NMPM sono fornite

con condensatore collegato ai morsetti e (per 220-240 - 50 Hz) con termoprotettore inserito.

5. Avviamento

ATTENZIONE: evitare assolutamente il funzionamento a secco. Avviare la pompa solo dopo averla riempita di liquido.

Con la pompa sopra il livello dell'acqua da sollevare (funzionamento in aspirazione) riempire la pompa con acqua fino al livello della bocca aspirante, attraverso l'apertura sul filtro togliendo il coperchio (fig. 2).

ATTENZIONE: per la spedizione il coperchio è chiuso provvisoriamente con dadi esagonali. Sostituirli con i volantini (15.12) che si trovano all'interno del prefiltro.

Con la pompa sotto il livello d'acqua nella vasca (funzionamento sotto battente), riempire la pompa aprendo lentamente e completamente la saracinesca nella condotta di arrivo, tenendo aperta la saracinesca in mandata per far uscire l'aria.

Con alimentazione trifase verificare che il senso di rotazione corrisponda a quello indicato dalla freccia sul corpo pompa; in caso contrario togliere l'alimentazione elettrica e invertire fra loro i collegamenti di due fasi.

Con il funzionamento in aspirazione può essere necessario attendere qualche minuto per ottenere l'uscita dell'acqua dalla bocca di mandata.

Controllare che l'elettropompa lavori nel suo campo di prestazioni e che non venga superata la corrente assorbita indicata in targa. In caso contrario regolare la saracinesca in mandata.

6. Manutenzione

Ispezionare e pulire periodicamente il cestello prefiltro.

Il prefiltro è facilmente estraibile togliendo il coperchio sul corpo pompa.

Con la pompa sotto il livello dell'acqua, prima dello smontaggio del coperchio filtro chiudere le saracinesche in aspirazione e mandata.



I prodotti disinfettanti o chimici per il trattamento dell'acqua non devono venire aggiunti direttamente nella pompa.

Pericolo di reazioni ed esalazioni dannose per la salute. Rischio di corrosione nelle condizioni di acqua stagnante (e con l'aumento della temperatura e la diminuzione del valore pH).

Se la pompa rimane inattiva per lunghi periodi o se esiste il pericolo di gelo, deve essere svuotata completamente (fig. 3).

Prima di rimettere in marcia il motore controllare che l'albero non sia bloccato da incrostazioni o altre cause e riempire di liquido il corpo pompa.



Prima di ogni intervento di manutenzione togliere l'alimentazione elettrica e assicurarsi che la pompa non rischi di essere messa sotto tensione per inavvertenza.

7. Smontaggio

Prima dello smontaggio chiudere le saracinesche in aspirazione e mandata e svuotare il corpo pompa.

Per lo smontaggio ed il rimontaggio osservare la costruzione sul disegno in sezione.

Lo smontaggio del motore e l'ispezione di tutte le parti interne possono essere eseguiti senza rimuovere il corpo pompa dalla tubazione.

Togliendo i dadi (14.28) si estraie il motore completo con la girante.

8. Ricambi

Nelle eventuali richieste di parti di ricambio precisare la denominazione, il numero di posizione nel disegno in sezione ed i dati di targa (tipo, data e numero di matricola). Impiegare cuscinetti con gioco C3 e grasso per elevate temperature



Eventuali pompe da ispezionare o riparare prima della spedizione o messa a disposizione devono essere svuotate e accuratamente pulite internamente ed esternamente.

Con riserva di modifiche.

English

Self-priming pumps with built-in strainer basket

NMP

ORIGINAL OPERATING INSTRUCTIONS

1. Operating conditions

Standard construction

- For clean or slightly dirty water circulation in swimming pool filtration systems, with a maximum temperature of 60 °C.
- Maximum permissible working pressure up to 6 bar.
- Installation in well ventilated location protected from the weather, with a maximum ambient temperature of 40 °C.

Sound pressure, up to 2,2 kW: ≤ 70 dB (A); from 3 to 11 kW: ≤ 85 dB (A).

2. Installation

Lift and transport the pump as indicated in fig. 1. The NMP pumps must be installed with the rotor axis horizontal and delivery port upwards.

Place the pump as close as possible to the suction source.

Provide clearance around the unit for motor ventilation, for easier inspection and maintenance.

3. Pipes

Secure all pipes to supports and connect them so that they do not transmit stress, strain or vibration to the pump.

The inside diameter of the pipe-work depends on the desired flow.

Provide a diameter assuring a liquid flow not greater than 1.5 m/s for suction and 3 m/s for delivery.

The pipe diameters must never be smaller than the pump connection ports.

3.1. Suction pipe

The suction pipe must be perfectly airtight and be led upwards in order to avoid air pockets.

If operating with flexible hoses, use a reinforced spiral suction hose in order to avoid hose narrowing due to a suction vacuum.

With a pump located above the water level (suction lift operation), fit a foot valve or a check valve on the suction connection.

With a pump located below water level (inflow under positive suction head) install a gate valve.

3.2. Delivery pipe

Fit a gate valve in the delivery pipe to adjust delivery, head, and absorbed power.

Install a pressure gauge.

With a geodetic head of over 15 m fit a check valve between the pump and the gate valve in order to protect the pump from water hammering.

4. Electrical connection

Electrical connection must be carried out only by a qualified electrician in accordance with local regulations. Follow all safety standards.

The unit must be properly earthed (grounded).

Connect the earthing (grounding) conductor to the terminal with the \perp marking.

Compare the mains voltage with the name-plate data and connect the supply conductors to the terminals in accordance with the appropriate diagram inside the terminal box cover.

With motor power rating $\geq 5,5$ kW, avoid direct starting. Provide a control panel with star-delta starting or an other starting.

ATTENTION: never allow washers or other metal parts to fall into the internal cable opening between the terminal box and stator. If this occurs, dismantle the motor to recover the object which has fallen inside.

For use in swimming pools, garden ponds and similar places, a residual current device with ΔN not exceeding 30 mA must be installed in the supply circuit.

Install a device for disconnection from the mains (switch) with a contact separation of at least 3 mm on all poles.

With a three-phase motor install an overload protection device appropriate for the rated current of the pump.

Single-phase NMPM pumps are supplied with a capacitor connected to the terminals and (for 220-240 V - 50 Hz) with an incorporated thermal protector.

5. Starting

ATTENTION: never run the pump dry. Start the pump after filling it with liquid.

When the pump is located above the water level (suction lift operation) fill the pump with water up to suction pipe level through the opening on the strainer after removing the cover (fig. 2).

ATTENTION: for transportation the cover is temporarily closed with hexagonal nuts. Replace them with the hand knobs (15.12) located inside the filter.

When operating with the pump below water level (inflow under positive suction head), fill the pump by opening the suction gate valve slowly and completely, keeping the delivery gate valve open to release the air.

With a three-phase motor check that the direction of rotation is as shown by the arrow on the pump casing, otherwise, disconnect electrical power and reverse the connections of two phases.

With a suction lift operation it may be necessary to wait a few minutes for the pump to prime.

Check that the pump works within its field of performance, and that the absorbed current shown on the name-plate is not exceeded.

Otherwise adjust the delivery gate valve.

6. Maintenance

Inspect and clean the strainer basket periodically.

The strainer can be easily accessed by removing the strainer cover. With the pump located below water level, close the suction and delivery gate valves before removing the cover.



Disinfectant or chemical products for water treatment must not be poured directly into the pump.

Risk of reactions and emission of harmful fumes. Risk of corrosion in stagnant water conditions (also with an increase in temperature and decrease of pH value).

In the event of prolonged standstill periods or if freezing may be expected, drain the pump completely (fig. 3). Before restarting the unit, check that the shaft is not jammed and fill the pump casing with water.



Disconnect electrical power before any servicing operation and make sure the pump cannot be accidentally switched on.

7. Dismantling

Close the suction and delivery gate valves and drain the pump casing before dismantling the pump.

For dismantling and reassembly see construction in the cross section drawing.

The motor and all internal parts can be dismantled without removing the pump casing and pipes.

By removing the nuts (14.28) the motor can be taken out complete with the impeller.

8. Spare parts

When ordering spare parts, please quote their designation, position number in the cross section drawing and rated data from the pump name plate (type, date and serial number). Use bearings with C3 clearance and grease for high temperatures.



Any pumps that require inspection/repair must be drained and carefully cleaned inside and outside before dispatch/submission.

Changes reserved.

Deutsch

+ Selbstsaugende Kreiselpumpen mit eingebautem Vorfilter

NMP

ORIGINAL BETRIEBSANLEITUNG

1. Anwendungsbereich

Standardausführung

- Für reines oder leichtverschmutztes Wasser in Schwimmbad-Filteranlagen.
- Mediumtemperatur bis 60 °C.
- Höchstzulässiger Pumpenenddruck: 6 bar.
- Einsatz nur in gut belüfteten und gegen Witterungseinflüsse geschützten Räumen. Raumtemperatur bis 40 °C.
- Schalldruck, bis 2,2 kW: ≤ 70 dB (A); von 3 bis 11 kW: ≤ 85 dB (A).

2. Einbau

Die Pumpe wird, wie in Abb. 1 dargestellt, angehoben und transportiert.

Die Pumpen NMP sind mit waagerechter Wellenlage und Druckstutzen nach oben aufzustellen. Die Pumpe soll so nah wie möglich an der Saugquelle aufgestellt werden.

+ Um das Aggregat soll ausreichender Raum für Motorlüftung, für Inspektion und Wartung bleiben.

3. Rohrleitungen

Die Rohrleitungen sind mit Rohrschellen abzufangen und spannungsfrei an die Pumpe anzuschließen.

Der Innendurchmesser (Nennweite) der Rohrleitungen ist vom Förderstrom abhängig. Die Strömungsgeschwindigkeit soll in der Saugleitung 1,5 m/s und in der Druckleitung 3 m/s nicht übersteigen. Keinesfalls Rohrweiten kleiner als die der Pumpenstutzen wählen.

3.1. Saugleitung

Die Saugleitung muß unbedingt dicht sein.

Sie soll aufsteigend verlegt werden, um Luft-sackbildung zu vermeiden.

Bei Anwendung von Schlauchleitungen sind verstärkte Spiralsaugschläuche zu verwenden, die sich durch den beim Saugen entstehenden Unterdruck nicht zusammenziehen.

Mit der Pumpe über dem Wasserspiegel (Saugbetrieb) ist ein Fußventil oder ein Rückschlagventil in der Saugleitung zu montieren.

Mit der Pumpe unter dem Wasserspiegel (Zulaufbetrieb) ist ein Absperrschieber in der Zulaufleitung zu montieren.

3.2. Druckleitung

+ Zum Einstellen des gewünschten Förderstroms bzw. der Leistungsaufnahme ist in der Druckleitung ein Schieber einzubauen. Druckmeßgerät (Manometer) einbauen.

Bei Druckhöhen über 15 m ist zwischen Pumpe und Schieber eine Rückschlagklappe einzubauen, um die Pumpe vor möglichen Wasser-schlägen zu schützen.

4. Elektrischer Anschluß



Der elektrische Anschluß ist von Fachpersonal unter Beachtung der örtlichen Vorschriften auszuführen. Sicherheitsvorschriften befolgen. Schutzleiter an die Erdungsklemme \perp anschließen.

Netzspannung mit den Angaben auf dem Typenschild vergleichen und Speiseleiter gemäß dem Schaltbild im Klemmenkastendeckel anschließen.

Mit Motorleistung \geq 5,5 kW, Direktanlauf vermeiden. Schaltkasten mit Stern-Dreieck-Anlauf oder eine andere Anlaßeinrichtung vorsehen.

ACHTUNG! Keine Scheibe oder andere metallische Gegenstände in den internen Leitungsdurchgang zwischen Klemmenkasten und Stator fallen lassen. Andernfalls Motor demontieren und Gegenstand beseitigen.

+ Die Benutzung in Schwimmbecken, Gartenteichen und ähnlichen Orten ist nur zulässig, wenn die Pumpe an einem Schaltkreis angeschlossen ist, der durch eine Fehlerstrom-Schutzleinrichtung mit einem Nennfehlerstrom ($I_{\Delta N}$) \leq 30 mA geschützt ist.

DIN 57100/VDE 0100 Teil 702 beachten. Es ist eine Vorrichtung zur Abschaltung jeder Phase vom Netz (Schalter) mit einem Öffnungsabstand der Kontakte von mindestens 3 mm zu installieren.

Bei Dreiphasen-Drehstrommotoren ist ein Motorschutzschalter gemäß der Stromaufnahme laut Typenschild vorzusehen.

Die Einphasen-Wechselstrommotoren NMPM

werden mit angeschlossenem Anlaufkondensator und (bei 220-240 V - 50 Hz) mit eingebautem Thermo-schalter geliefert.

5. Inbetriebnahme

ACHTUNG! Die Pumpe darf nicht ohne Flüssigkeitsfüllung betrieben werden. Vor der Inbetriebnahme muß die Pumpe mit dem Fördermedium aufgefüllt werden.

Bei Installation der Pumpe über dem Wasserspiegel (Saugbetrieb) ist die Pumpe durch die Öffnung an dem Vorfilter bis zur Höhe des Ansaugstutzen zu füllen (Abb. 2).

VORSICHT! Der Filterdeckel ist für den Transport mit Sechskantmuttern geschlossen. Sie sind gegen die mitgelieferten Flügelmuttern (15.12) auszutauschen, die sich im Vorfilter befinden.

Bei Installation der Pumpe unter dem Wasserspiegel (Zulaufbetrieb) ist der Absperrschieber in der Zulaufleitung langsam vollständig zu öffnen, um die Pumpe zu füllen. Dabei den Schieber in der Druckleitung öffnen, damit die Luft entweichen kann.

Bei Dreiphasen-Drehstrommotoren die Drehrichtung prüfen, die durch einen Pfeil auf dem Pumpengehäuse gekennzeichnet ist. Bei falscher Drehrichtung, Motor abschalten und zwei beliebige Phasen-Anschlüsse im Motor-klemmenkasten vertauschen.

Bei Saugbetrieb können bis zum Erreichen der Förderleistung einige Minuten vergehen.

Die Pumpe soll mit den auf dem Typenschild angegebenen Betriebsdaten eingesetzt werden. Pumpenenddruck und Stromaufnahme mit den Werten laut Typenschild vergleichen, ggf. den Absperrschieber in der Druckleitung verstellen.

6. Wartung

Vorfilter regelmäßig kontrollieren und reinigen.

Nach Abschrauben der Flügel-schrauben und Abnehmen des Filterdeckels kann das Saugsieb problemlos entnommen werden. Mit der Pumpe

unter dem Wasserspiegel, vor Demontage des Filterdeckels Absperrorgane vor und hinter dem Aggregat schließen.



Desinfektionsmittel und Chemikalien zur Wasseraufbereitung dürfen auf keinen Fall direkt in die Pumpe eingefüllt werden.

Reaktions- und gesundheitsgefährdende Ausströmungsgefahr. Korrosionsgefahr bei stehendem Wasser (sowie bei Temperaturerhöhung oder pH-Wert-Minderung).

Bei längeren Stillstandsperioden oder bei Frostgefahr ist die Pumpe vollständig zu entleeren (Abb. 3).

Vor Wiederinbetriebnahme ist zu kontrollieren, ob die Pumpe durch Verunreinigungen blockiert worden ist. Pumpe mit dem Fördermedium füllen.



Alle Arbeiten am Aggregat nur bei abgeschalteter Stromzufuhr durchführen und sich versichern, daß die Pumpe nicht aus Unachtsamkeit unter Spannung gesetzt werden kann.

7. Demontage

Vor Demontage Absperrorgane vor und hinter dem Aggregat schließen und Pumpe entleeren. Demontage und Montage unter Zuhilfenahme des Schnittbildes durchführen.

Bei Ausbau des Motors mit den Laufteufen kann das Pumpengehäuse in der Rohrleitung verbleiben.

Nach Lösen der Sechskantmutter (14.28) kann der Motor mit dem Laufrad abgebaut werden.

8. Ersatzteile

Bei eventueller Ersatzteil-Bestellung bitte Teil-Bezeichnung, Teile-Nummer nach Schnittzeichnung und Typenschild-Daten (Typ, Datum und Fabriknummer) angeben.

Lager mit Spiel C3 und Fett für hohe Betriebstemperaturen verwenden.



Wenn Pumpen zu inspizieren oder reparieren sind, müssen diese vor Versand/Bereitstellung entleert sowie außen und innen sorgfältig gereinigt werden.

Änderungen vorbehalten.

Français

Pompes autoamorçantes avec préfiltre incorporé

NMP

INSTRUCTIONS ORIGINALES POUR L'UTILISATION

1. Conditions d'utilisation

Exécution normale

- Pour eau propre ou légèrement sale dans les installations de filtration pour piscines avec température maximale de 60 °C.
- Pression finale maximum admise dans le corps de la pompe: 6 bar.
- Installation dans des lieux aérés et protégés contre les intempéries, avec température ambiante maximum de 40 °C.
- Pression acoustique, jusqu'à 2,2 kW: ≤ 70 dB (A); de 3 à 11 kW: ≤ 85 dB (A).

2. Installation

Soulever et transporter la pompe ainsi que l'indique la fig. 1.

Les pompes NMP doivent être installées avec l'axe du rotor horizontal et orifice de refoulement en haut.

La pompe doit être installée le plus près possible à la source d'aspiration.

+ Prévoir autour de l'électropompe un espace suffisant pour la ventilation du moteur, pour les inspections et l'entretien.

3. Tuyaux

Fixer les tuyaux sur leurs appuis et les joindre de façon qu'ils ne transmettent pas des forces, tensions et vibrations à la pompe.

Le diamètre intérieur des tuyaux dépend du débit désiré.

Prévoir le diamètre de manière que la vitesse du liquide ne soit pas supérieure à 1,5 m/s pour l'aspiration et 3 m/s pour le refoulement. Le diamètre des tuyaux ne doit jamais être inférieur au diamètre des orifices de la pompe.

3.1. Tuyau d'aspiration

Le tuyau d'aspiration doit être parfaitement étanche et il doit avoir une forme ascendante pour éviter des poches d'air.

Dans les emplois avec tuyaux flexibles monter en aspiration un tuyau flexible avec spirale de renforcement afin d'éviter le rétrécissement par effet du vide d'aspiration.

Avec la pompe au dessus du niveau de l'eau (fonctionnement en aspiration), insérer un clapet de pied ou un clapet de non-retour sur l'orifice d'aspiration.

Avec le niveau de l'eau côte aspiration au dessus de la pompe (fonctionnement en charge), insérer une vanne.

3.2. Tuyau de refoulement

Insérer une vanne dans le tuyau de refoulement pour régler le débit, la hauteur d'élevation et la puissance absorbée. Monter un indicateur de pression (manomètre).

Lorsque la hauteur géodésique de refoulement est supérieure à 15 m, insérer entre pompe et vanne un clapet de retenue pour protéger la pompe des "coups de bélier".

4. Connexion électrique

La connexion électrique doit être exécutée par un spécialiste suivant les prescriptions locales.

+ Suivre les normes de sécurité.

Exécuter la mise à la terre.

Raccorder le conducteur de protection à la borne \perp .

Comparer la tension du réseau avec les données de la plaque signalétique et réaliser le branchement conformément au schéma à l'intérieur du couvercle de la boîte à bornes.

Avec moteurs de puissance \geq 5,5 kW éviter le démarrage direct. Prévoir un tableau de démarrage étoile-triangle ou une autre installation de démarrage.

ATTENTION: lors du branchement électrique, prenez garde de ne pas faire tomber rondelle, écrou etc. entre la boîte à borne et le stator. Le démontage du moteur est impératif pour récupérer la pièce tombée.

Pour l'usage dans une piscine, bassins de jardin ou endroits analogues, installer un disjoncteur différentiel de courant de déclenchement nominal ($I_{\Delta N}$) ne dépassant pas 30 mA.

Installer un dispositif pour débrancher chaque phase du réseau (interrupteur pour déconnecter la pompe de l'alimentation) avec une distance d'ouverture des contacts d'au moins 3 mm.

Pour l'alimentation triphasée installer une protection moteur appropriée selon le courant indiqué sur la plaque signalétique.

Les pompes monophasées NMPM sont fournies avec condensateur connecté aux bornes et (pour

220-240 V - 50 Hz) avec protection thermique incorporée.

5. Démarrage

ATTENTION: éviter à tout prix le fonctionnement à sec. Démarrer la pompe seulement après l'avoir remplie complètement de liquide.

Avec la pompe au dessus du niveau de l'eau (fonctionnement en aspiration) remplir la pompe avec de l'eau jusqu'au niveau de l'orifice d'aspiration, à travers l'orifice du filtre en levant le couvercle (fig. 2).

ATTENTION: pour le transport, le couvercle est fermé temporairement par des écrous hexagonaux. Les remplacer avec les volants (15.12) qui se trouvent à l'intérieur du filtre.

Avec le niveau de l'eau côte aspiration au dessus de la pompe (fonctionnement en charge), remplir la pompe en ouvrant lentement et complètement la vanne sur la conduite d'aspiration en tenant ouverte la vanne de refoulement pour faire sortir l'air.

Avec alimentation triphasée vérifier que le sens de rotation correspond à celui qui est indiqué par la flèche sur le corps de la pompe, dans le cas contraire, débrancher l'alimentation électrique et inverser les connexions des deux phases.

Avec le fonctionnement en aspiration il peut être nécessaire d'attendre quelques minutes pour obtenir la sortie de l'eau de l'orifice de refoulement.

+ Contrôler que la pompe travaille dans son champ de performance et que le courant absorbé indiqué sur la plaque signalétique ne soit pas dépassé. Dans le cas contraire régler la vanne dans le tuyau de refoulement.

6. Entretien

Contrôler et nettoyer périodiquement le panier du filtre.

Le panier filtrant peut être extrait avec facilité en levant le couvercle sur le corps de la pompe.

Avec la pompe sous le niveau de l'eau, avant le démontage du couvercle du filtre fermer les vannes d'aspiration et de refoulement.



Les produits désinfectants ou chimiques pour le traitement d'eau ne doivent pas être ajoutés directement dans la pompe.

Risque d'émanations dangereuses pour la santé. Risque de corrosion dans les conditions d'eau stagnante (et avec l'augmentation de la température et la diminution du pH).

En cas d'arrêts prolongés ou risque de gel, vidanger la pompe complètement (fig. 3).

Avant de remettre en marche l'ensemble, contrôler que l'arbre ne soit pas bloqué par des incrustations ou par d'autres causes et remplir d'eau le corps de la pompe.



Avant toute opération d'entretien, débrancher l'alimentation électrique et s'assurer que la pompe ne risque pas d'être mise sous tension par inadvertance.

7. Démontage

Avant le désassemblage, fermer les vannes d'aspiration et de refoulement et vider le corps de pompe.

Pour le démontage et le remontage observer la construction sur le dessin en coupe.

Dans le cas du démontage du moteur avec les pièces rotoriques, le corps de la pompe peut rester bridé à la tuyauterie.

Après avoir desserré les écrous à six pans (14.28) on peut démonter le moteur avec la roue.

8. Pièces de rechange

En cas de demande de pièces de rechange, préciser la description des pièces, le numéro de position dans le dessin en coupe et les données de la plaque signalétique (type, date et numéro de série).

Utiliser roulements avec jeu C3 et graisse pour températures élevées.



En cas d'inspection ou de réparation, avant son expédition ou sa mise en disponibilité, la pompe doit être soigneusement vidangée et nettoyée intérieurement et extérieurement.

Modifications réservées.

Español

Bombas autoaspirantes con prefiltro incorporado

equipadas con condensadores unidos a los bornes, y (para 220-240-50Hz.), con termostato incorporado.

5. Puesta en marcha

ATENCIÓN: Evitar absolutamente el funcionamiento en seco. Poner la bomba en marcha únicamente después de haberla llenado completamente de líquido.

Con la bomba por encima del nivel del agua para elevar, (funcionamiento en aspiración), llenar la bomba con agua hasta el nivel de la boca de aspiración a través de la apertura sobre el filtro extrayendo la tapa. (Fig.2).

ATENCIÓN: Para la expedición la tapa esta cerrada provisionalmente con tornillos hexagonales. Sustituir con los pomos (15.12) que se encuentran en el interior del prefiltro.

Con el nivel de agua en aspiración por encima de la bomba, (Funcionamiento bajo carga), rellenar la bomba abriendo lentamente y completamente la compuerta del tubo de aspiración, teniendo abierta la compuerta de la impulsión para hacer salir el aire.

Con alimentación trifásica verificar que el sentido de rotación corresponde al que indica la flecha marcada sobre el cuerpo de la bomba. En caso contrario cortar la alimentación eléctrica, e invertir entre ellos el conexionado de dos fases.

Controlar que la bomba trabaja en su campo de prestaciones, y que no venga superada la corriente absorbida por la indicada en la placa de características. En caso contrario regular la compuerta de impulsión.

6. Mantenimiento

Inspeccionar y limpiar periódicamente la cesta del prefiltro. El prefiltro es fácilmente extraíble sacando la tapa sobre el cuerpo de la bomba. Con la bomba trabajando bajo carga, antes del desmontaje de la tapa del filtro, cerrar la compuerta de aspiración y de impulsión.



Los productos desinfectantes o químicos para los tratamientos del agua, no deben añadirse directamente en la bomba. Peligro de reacciones y emanaciones de gases dañinos para la salud. Riesgo de corrosión en las condiciones de agua estancada (y con el aumento de la temperatura y la disminución del valor pH).

Si la bomba permanece inactiva por largo periodo de tiempo, o si existe peligro de heladas, esta debe de ser vaciada completamente. (Fig. 3).

Antes de poner en marcha el motor, controlar que el eje no esta bloqueado por incrustaciones, o por otras causas, y rellenar de líquido la bomba.



Antes de cada intervención de mantenimiento cortar la alimentación eléctrica, y asegurarse que la bomba no tiene ninguna posibilidad de ser puesta en marcha por baja tensión o por descuido.

7. Desmontaje

Antes del desmontaje cerrar las compuertas de aspiración y de impulsión, y vaciar el cuerpo bomba.

Para el desmontaje y montaje observar la construcción sobre el diseño en sección. El desmontaje del motor y la inspección de todas las partes internas, pueden ser seguidas sin necesidad de desmontar el cuerpo bomba de las tuberías.

Sacando las tuercas, (14.28), se extrae el motor completo con el rodete.

8. Recambios

En los posibles pedidos para recambios, se debe indicar la denominación, el número de posición en el dibujo en sección, y los datos marcados en la placa de características, (tipo, fecha y número de matrícula). Emplear rodamientos con juego C3 y grasa para temperaturas elevadas.



Las posibles bombas para inspeccionar o reparar, antes del traslado o de la entrega, deben ser vaciadas y cuidadosamente limpiadas tanto interna y externamente.

Se reserva el derecho de modificación.

Svenska

Själv-evakuerande pumpar med inbyggt filter

NMP

ORIGINAL DRIFT/INSTALLATIONSANVISNINGAR

1. Förutsättningar

Standardutförande

- För rent eller lätt förorenat vatten i cirkulation i badpooler filtersystem, med en maximal temperatur av 60 °C.

- Maximalt tillåtna arbetstryck upp till 6 bar.

- Installation i väl ventilerat utrymme, skyddat från väder med en maximal omgivnings-temperatur av 40 °C.

Ljudnivå, upp till 2,2 kW ≤ 70 dB(A) från 3 till 11kW ≤ 85 dB(A).

2. Installation

Lyt och transporter pumpen enligt fig.1.

NMP - pumparna måste installeras med rotaxeln i horisontalt läge samt fastsättningarna (fötterna) under pumpuset.

Placera pumpen så nära vätskekällan som möjligt.

Tillse att fritt utrymme finnes runt pumpen för motor ventilation, enklare inspektion samt underhåll.

3. Rörledning

Rör som är anslutna till pumpen skall fastsättas med klämmor så att det ej spänner eller överför vibrationer till pumpuset.

Rörets innerdiameter får beroende av kapaciteten och skall ej överstiga 1,5m/s på sugsidan samt 3 m/s på trycksidan.

Rördiametrarna får aldrig understiga pumpens anslutningsdimensioner.

3.1. Sugledning

Sugledningen måste vara lufttät och stigande för att undvika luftansamlingar.

Om slang användes måste denna vara förstärkt för att undvika ihopspugning.

Med en pump placerad över vätskenivån (sugande funktion), montera en bottenventil eller en backventil på sugledningen.

Med en pump placerad under vätskenivån (tillrinning), skall en avstängningsventil monteras på sugledningen.

3.2. Tryckledning

Montera en manometer samt ventil på ledningen för att justera tryck, effektförbrukning.

Vid en nivåskillnad över 15 meter skall en klaffventil monteras för att skydda pumpen mot trycksjötår.

4. Elanslutning

Elinstallation måste utföras av en behörig elektriker och i enhet med lokala bestämmelser.

Följ säkerhetsföreskrifterna.

Utrustningen måste skyddsjordas. Anslutning av skyddsjorden skall ske vid plinten märkt \perp .

Jämför frekvens samt huvudspänning enligt uppgivna data på namnplåten och anslut ledningarna enligt schemat på insidan kopplingsboxens lock.

Vid motoreffekt ≥ 5,5 kW, undvik direktstart.

Förse elmotorn med en Y/D startutrustning eller liknande.

WARNING: tillåt aldrig brickor eller andra metalldelar att falla ner i elmotorns öppning i kopplingsboxen. Om detta förekommit, måste elmotorn demonteras för att avlägsna delarna som fallit ner i öppningen.

Vid installation i badpooler, trädgårdsdammar eller liknande ställen skall en jordfelsbrytare ej överstigande IΔN 30 mA installeras i strömkretsen.

Installera en arbetsbrytare med minimum 3 mm luftspalt för brytning av alla tre faserna.

Vid en trefasinstallation skall ett motorskydd installeras avsett för strömstyrkan som är angiven på namnplåten.

Enfas NMP pumpar är försedda med en kondensator ansluten till kopplingsplinten samt för 220-240 V - 50Hz ett inbyggt temperatur-skydd.

5. Uppstart

WARNING: torrkör aldrig pumpen. Starta pumpen först efter det att den blivit fylld med vätska.

När pumpen är placerad ovanför vätskenivån (sugande funktion) fyll pumpen med vätska upp till sugledningen öppning genom att öppna filterkorgens lock (fig.2).

WARNING: vid leverans är pumpen försedd med muttrar till locket över silkorgen, plastmuttrarna (15.12) som skall användas ligger i silkorgen.

När pumpen är placerad under vätskenivån (tillrinning av vätskan) skall pumpen samt sugledning fyllas genom att ventilen på sugsidan öppnas, ventilen på trycksidan skall vara öppen så luft kan komma ur pumpen.

Vid en trefasinstallation, kontrollera att rotationsriktningen stämmer med pilen på pumpuset, om inte bryt all elström och skifta två av elfaserna till elmotorn.

Vid sugande funktion kan det bli möjligt att få vänta några minuter på att vätskan skall kunna evakuera sugledningen.

Kontrollera att pumpen arbetar inom dess område, om nödvändigt justera med ventilen på trycksidan.

Data för justering finns på namnplåten.

6. Underhåll

Inspektera samt rengör silkorgen med jämna intervaller.

Korgen kan rengöras enkelt genom att locket som sitter över den skruvas bort.

Om pumpen befinner sig under vätskenivån måste ventilen på sugsidan stängas, glöm ej heller att stänga ventilen på trycksidan.

Desinfektions eller andra kemikalier får inte lov att hållas direkt in i pumpen. Risken för korrosion ökar i stillastående vätska (även med ökad temperatur samt lågt pH värde).

Om pumpen ej skall användas under en längre tid eller om frysrisk föreligger, skall pumpen tommas på vätska. (Fig. 3).

Före återstart skall det kontrolleras att pumpaxeln roterar för hand.



WARNING: Bryt strömmen till pumpen så att den inte kan tillkopplas oavsiktligt innan service eller annat underhåll utföres.

7. Demontering

Stäng ventilerna på sug- och trycksidan. Dränera pumpen från vätskan.

För demontering hänvisar vi till snitritningen. Motorn samt alla inandelar kan demonteras utan att pumpuset samt ledningarna behöver lossas, detta göres genom att muttrarna (14.28) avlägsnas, motorn komplett med pumpshjul kan då tas ut bakåt.

8. Reservdelar

Vid beställning av reservdelar var god uppgi data på namnplåten (typ, data, serienummer) samt positionsnummer, beskrivning på reservdelen.

Använd kullager med C3 tolerans samt högttemperaturfett.



Pumpar för reparation eller service skall vara ursköljda samt rengjorda innan avsendning sker.

NMP

INSTRUCCIONES ORIGINALES DE USO

1. Condiciones de empleo

Ejecución normal

- Para agua limpia o ligeramente sucia en las instalaciones de filtrado para piscinas con temperatura máxima de 60°C.

- Presión final máxima admitida en el cuerpo bomba: 6 bar.

- Electrobombas previstas para lugares aireados y protegidos de la intemperie, con temperatura máxima ambiental de 40°C.

Presión acústica; hasta 2,2 kW: ≤ 70 dB.(A). de 3 a 11 kW: ≤ 85 dB.(A).

2. Instalación

Elevar y transportar la bomba como se indica en la fig.1.

Las bombas NMP están proyectadas para su instalación con el eje del rotor horizontal, y con la boca de impulsión en alto.

Instalar la bomba lo más cerca posible de la fuente de aspiración.

Prever alrededor de la electrobomba un espacio suficiente para la ventilación del motor, y para sus inspecciones y mantenimiento.

3. Instalación de tubos

Fijar las tuberías sobre sus propios apoyos, y unirlos de manera que no transmitan fuerzas, tensiones, o vibraciones a la bomba.

El diámetro interior de los tubos depende del caudal de impulsión deseado.

Prever el diámetro de modo que la velocidad del líquido no supere los 1,5 m/s. en las aspiraciones, y los 3 m/s. en la impulsión. En ningún caso el diámetro de las tuberías no debe ser inferior al diámetro de la boca de la bomba.

3.1. Tuberías de aspiración

La tubería de aspiración debe poseer una perfecta

estanqueidad, y debe tener un sentido de marcha ascendente para evitar bolsas de aire.

Con el empleo de tuberías flexibles, montar en aspiración un tubo flexible con espiral de refuerzo para evitar estreñimientos debidos a las depresiones de la aspiración.

Con la bomba por encima del nivel del agua, (funcionamiento en aspiración), instalar una válvula de pie o una válvula de retención en la boca de aspiración.

Con la bomba por debajo del nivel del agua, (funcionamiento bajo carga), instalar una válvula de compuerta.

3.2. Tuberías de impulsión

En las tuberías de impulsión instalar una válvula de compuerta para regular el caudal, la presión, y la potencia absorbida. Instalar un indicador de presión. (Manómetro).

Cuando el desnivel geodésico, en la impulsión, es mayor de 15 m., intercalar una válvula de retención para proteger la bomba de los "golpes de ariete".

4. Conexionado eléctrico

El conexionado eléctrico tiene que ser realizado por un electricista cualificado y cumpliendo las prescripciones locales.

Seguir las normas de seguridad.

Realizar la toma a tierra.

Conectar el conductor de protección al borne señalado con el símbolo \perp .

Comprobar la frecuencia y la tensión de la red con los datos de la placa de características, y conectar los conductores de alimentación a los bornes según el correspondiente esquema incorporado en el interior de la tapa de la caja de bornes.

Con motores de potencia ≥ 5,5 kW evitar el arranque directo. Prever un cuadro con arranque estrella/triángulo, u otro dispositivo de puesta en marcha.

ATENCIÓN: Evitar la caída de arandelas y otras partes metálicas en el pasaje interno entre la caja de bornes y el estator. Si ello ocurre es necesario desmontar el motor y recuperar el elemento caído.

Para uso en piscinas, estanques de jardín o espacios similares, en el circuito de alimentación se debe instalar un interruptor diferencial con una corriente residual (IΔN) ≤ 30mA.

Instalar un dispositivo para la desconexión total de la red, (interruptor para desconectar la bomba de la alimentación), con una apertura de contactos mínima de al menos 3 mm.

Con la alimentación trifásica instalar en el cuadro de control un adecuado salva motor para la corriente indicada en la placa de características. Las electrobombas monofásicas NMPM están



Nederlands

+ Zelfaanzuigende pompen met ingebouwd voorfilter

NMP

ORIGINEEL BEDIENINGSVOORSCHRIFT

1. Toepassingsgebied

Standaard uitvoering
- Voor schoen of licht vervuild water in zwembadfiltratiesystemen met een maximale mediumtemperatuur van 60 °C
- Maximum toegestane werkdruk is 6 bar
- Installatie in een goed geventileerde ruimte die beschermd wordt tegen weersinvloeden met een maximale omgevingstemperatuur van 40 °C
Geluidsniveau tot 2,2 kW: ≤ 70 dB(A)
vanaf 3 tot 11 kW: ≤ 85 dB(A).

2. Installatie

Hijz en verplaats de pomp zoals aangegeven in figuur 1.
De NMP pompen dienen geïnstalleerd te worden met de rotoras horizontaal en de persaansluiting naar boven gericht. Plaats de pomp zo dicht mogelijk bij de zuigbron, zorg voor voldoende de ruimte rond de pomp voor motorventilatie, inspectie en onderhoud.

3. Leidingen

Bevestig alle leidingen middels steunpunten en verbind ze zo dat er geen mechanische krachten op het pomphuis worden uitgeoefend.
De binnendiameter is afhankelijk van de gewenste opbrengst. Zorg voor een leidingdiameter, die resulteert in een stroomsnelheid niet hoger dan 1,5 m/s voor zuigleiding en 3 m/s voor persleiding. De leidingdiameters mogen nooit kleiner zijn dan de pomp aansluitingen.


3.1. Zuigleiding

De zuigleiding moet luchtdicht en olopend richting pomp zijn om luchtzakken te voorkomen.
Gebruik van flexibele slang, gebruik spiraalslang om vernauwing als gevolg van vacuüm te voorkomen.
Bij plaatsing van de pomp boven vloeistofniveau (zuigbedrijf), plaats een voetklep of terugslagklep in de zuigleiding.
Bij plaatsing van de pomp onder toeloop, monteer een terugslagklep.

3.2. Persleiding

Plaats een schuifafsluiter in de persleiding om de pompopbrengst, druk en vermogen te regelen.
+ Installeer een manometer.
Bij een geodatische opvoerhoogte van meer dan 15 meter monteer een terugslagklep tussen pomp en afsluiter. Dit ter bescherming van de pomp tegen waterslag.

4. Elektrische aansluiting

 De elektrische aansluiting moet uitgevoerd worden door een gekwalificeerd elektricien overeenkomstig de plaatselijke verordeningen.

Volg alle veiligheidsinstructies.
De pompset dient op een juiste wijze geaard te zijn.
Verbind de aarde in de aansluitdoos met een gemerkte teken \perp .
Vergelijk de frequentie en voltage met de waarden op het typeplaatje en sluit de fasen aan overeenkomstig het schema in de aansluitdoos.
Bij motorvermogens boven 5,5 kW voorkom directe inschakeling. Plaats een schakelkast met ster-driehoekschakelaar of andere startvoorziening.

LET OP: geen metalen voorwerpen in de kabelopening tussen aansluitdoos en stator laten vallen, anders motor demonteren en voorwerp verwijderen.

Bij gebruik in zwembaden, vijvers en soortgelijke situaties, is het noodzakelijk dat een aardlekschakelaar van maximaal IAN 30 mA in de voeding wordt opgenomen.
+ Installeer een schakelaar waar bij elke fase van de tevoerbereiding tussen de contacten dient minimaal 3 mm te zijn.
Bij een 3-fase motor dient men een motorbeveiliging, overeenkomstig de nominale motorstroom, te gebruiken.
Een fase NMPM pompen zijn voorzien van een condensator en (voor 220 en 240 V, 50 Hz) met een ingebouwde thermische beveiliging.

5. Opstarten

LET OP: laat de pomp nooit drooglopen. Start de pomp nadat het pomphuis met vloeistof gevuld is.

Wanneer de pomp boven vloeistofniveau geplaatst is (zuigbedrijf), vul de pomp met water tot aan de zuigaansluiting door de opening op het pomphuis nadat de deksel is verwijderd (fig. 2).

ATTENTIE: voor het transport is het deksel tijdelijk gemonteerd met moeren. Vervang deze door de handmoeren (15.12) te vinden in het filter.

Als men werkt bij een positieve voordruk, vul men de pomp door de zuigklep langzaam volledig te openen en houdt men de persklep open om lucht te laten ontsnappen.

Bij 3-fase motoren, controleer de draairichting zoals afgebeeld door de pijl op het pomphuis, anders, sluit de stroomtoevoer en verwissel de aansluiting van 2-fasen.

Bij zuigbedrijf kan het noodzakelijk zijn om enkele minuten te wachten totdat de pomp aanzuigt.

Controleer of de pomp functioneert binnen de prestatiecurve en dat de nominale stroom vermeld op het typeplaatje niet wordt overschreden. Stel anders de afsluiter in de pers bij.

6. Onderhoud

Inspecteer en reinig de filterkorf periodiek.

De filterkorf is eenvoudig toegankelijk nadat het deksel op het pomphuis is verwijderd. Wanneer de pomp beneden vloeistofniveau is geplaatst, sluit de zuig- en persafsluiter voor het verwijderen van het pomphuisdeksel.



Desinfecterende middelen of chemische producten voor waterbehandeling niet direct in de pomp gieten. Risico op reacties en emissie van schadelijke gassen.

Risico van corrosie in stagnerende watercondities (tevens bij toename van temperatuur en verlaging van de PH waarde).

In geval van verwachte stilstand voor langere periode of vorst, pomp volledig aftappen (fig. 3).

Voor het opstarten, controleer of de as niet geblokkeerd is en vul het pomphuis met water.



Voor elke vorm van onderhoud, dient men de elektrische aansluitingen los te nemen en zorg dat de stroom niet per ongeluk ingeschakeld kan worden.

7. Demontage

Sluit de zuig- en perskleppen en tap het pomphuis af voordat men de pomp demonteert. De motor en alle inwendige delen kunnen gedemonteerd worden zonder dat het pomphuis en de leidingen verwijderd hoeven te worden. Door de moeren (14.28) te verwijderen, kan men de motor met waaiervolledig terugschuiven.

8. Onderdelen

Bij onderdelen bestellingen dienen de gegevens die op het typeplaatje (type, data en serienummer) staan alsmede het positienummer van elk gewenst deel overeenkomstig de onderdelen-tekening te worden vermeld.
Lagers C3 en vet voor hoge temperaturen toepassen.



Iedere pomp welke inspectie en/of reparatie behoeft, moet afgetapt en zorgvuldig worden gereinigd zowel uit als inwendig, alvorens deze te transporteren.

Wijzigingen voorbehouden.

Русский

Самозаливающиеся насосы со встроенным предварительным фильтром серии

NMP

Инструкции по эксплуатации

1. Условия эксплуатации

Стандартная модификация
- Для чистой или слегка загрязненной воды из фильтрационных установок для бассейнов с максимальной температурой 60 °C.
- Максимально допустимое конечное давление в корпусе насоса - 6 бар.
- Предусмотрены для работы в проветриваемых и защищенных помещениях с максимальной температурой воздуха 40 °C;
Акустическое давление:
до 2,2 кВт - не более 70 дБ (А)
от 3 до 11 кВт - не более 85 дБ (А)

2. Установка

Поднимать и перемещать насос как указано на рис. 1.
Насосы серии NMP разработаны для работы с горизонтальным положением вала ротора и подающим патрубком вверх.
Устанавливайте насос как можно ближе к точке всасывания.
Вокруг насоса предусмотрите достаточно свободного пространства для **вентиляции двигателя**, а также проведения осмотров и тех. обслуживания насоса.

3. Установка труб

Установите трубы на соответствующие опоры и подсоедините их таким образом, чтобы они не передавали усилия, напряжения и вибрацию на насос.
Внутренний диаметр труб определяется в зависимости от предполагаемого расхода.
Рассчитайте диаметр таким образом, чтобы скорость жидкости не превышала 1,5 м/с при всасывании и 3 м/с при подаче. В любом случае, диаметр труб не должен быть меньше диаметра патрубков насоса.

3.1 Всасывающая труба

Всасывающая труба должна быть полностью герметична и работать с нарастающим во избежание образования воздушных мешков.
При работе с **гибкими шлангами** на всасывании установите шланг со спиральной жесткостью во избежание сжатия из-за образования вакуума при всасывании.
При **положении насоса выше уровня перекачиваемой воды** (режим всасывания) установите донный клапан или обратный клапан на всасывающей трубке.
При **положении насоса ниже уровня перекачиваемой жидкости** (режим под гидравлическим напором) установите задвижку.

3.2 Подающая труба

На подающей трубе установите задвижку для регулировки расхода, напора и потребляемой мощности. Установите также индикатор давления (манометр).
При высоте напора более 15 м между насосом и задвижкой установите обратный клапан для защиты насоса от гидравлических ударов.

4. Подключение электрических частей

 Электрические компоненты должны подсоединяться электриком, квалификация которого отвечает требованиям местных стандартов.
Соблюдайте правила техники безопасности. Заземлите насос.
Подключите защитный проводник к контактному выводу со знаком \perp .
Убедитесь, что частота и напряжения в сети совпадают с данными, указанными в таблице, и подсоедините кабели питания к контактным выводам согласно схеме, данной на внутренней стороне крышки соединительной коробки.
При использовании двигателя мощностью ≥ 5,5 кВт избежать прямого пуска. **Предусмотреть пульт управления с пуском "звездотрехугольник" или иное пусковое устройство.**

Внимание! Шайбы или другие металлические части ни в коем случае не должны попадать в проход для проводов между зажимной коробкой и статором. Если это происходит, разобрать двигатель и достать упавшую деталь.

При использовании в бассейне, садовых резервуарах и других подобных устройствах в цепь питания должен быть встроена дифференциальный выключатель с остаточным током (IΔN) не более 30 mA.
Установите устройство для отключения от сети на обоих полюсах с минимальным расстоянием между контактными частями в разомкнутом положении 3 мм.
При работе с трехфазным двигателем установите аварийный выключатель двигателя, рассчитанный на параметры тока, указанные

на табличке.
Монофазные электронасосы серии NMPM поставляются с конденсатором, подключенным к контактам, и (для напряжения 220-240 В и частоты 50 Гц) со встроенным термозащитным устройством.

5. Запуск

ВНИМАНИЕ! Категорически запрещается запускать насос вхолостую, даже с целью проверки.
Запускайте насос, только после его полного заполнения жидкостью.

При положении насоса выше уровня перекачиваемой жидкости (режим всасывания) заполните насос водой до уровня всасывающего патрубка через отверстие на фильтре, сняв крышку (рис. 2).

ВНИМАНИЕ! Для транспортировки крышка закрыта временным способом с помощью шестиугольных гаек. Замените их на маховички (15.12), которые находятся внутри предварительного фильтра.

При положении насоса ниже уровня перекачиваемой жидкости (режим работы под гидравлическим напором) заполняйте насос, постепенно открывая задвижку на всасывающей трубе до максимума; при этом задвижка на подающей трубе должна быть открыта для выпуска воздуха.

При работе с трехфазными двигателями установите, что направление вращения соответствует направлению стрелки на корпусе насоса; в противном случае, отключите насос от сети и поменяйте фазы.

При работе в режиме всасывания может быть необходимо подождать несколько минут прежде, чем вода появится из подающего патрубка.
Проверьте, что насос работает в пределах параметров, указанных в тех. документации и не потребляет мощности больше, чем указано на табличке. В противном случае, отрегулируйте задвижку на подаче.

6. Технический уход

Регулярно осматривайте и чистите барабан предварительного фильтра.
Сняв крышку на корпусе насоса, Вы можете без труда вынуть предварительный фильтр.

При работе насоса под гидравлическим напором перед снятием крышки фильтра закройте задвижку на всасывании и подаче.



Дезинфицирующие или химические средства для обработки воды не должны добавляться непосредственно в насос.

Существует опасность возникновения реакций и выделений, опасных для здоровья, а также риск коррозии при стоячей воде (также при повышении температуры и снижении значения pH).
Во время продолжительных простоев насоса или при наличии опасности замораживания, необходимо полностью слить жидкость из насоса (рис. 3).

Перед новым запуском агрегата проверьте, что вал не заблокирован ледяными и прочими наростами или по другим причинам и полностью заполните корпус насоса водой.

ВНИМАНИЕ! Перед проведением операций по тех. обслуживанию насоса отключите его от сети и проверьте, что нет опасности случайного включения насоса.

7. Разборка

Перед разборкой закройте задвижку на подаче и всасывании и слейте жидкость из корпуса насоса. При проведении разборки и последующей сборке пользуйтесь чертежом в разрезе, приведенном ниже.
Разборка двигателя и осмотр всех внутренних частей могут осуществляться, не снимая корпуса насоса с труб.
Открутив гайки (14.28) можно вынуть двигатель с рабочим колесом.

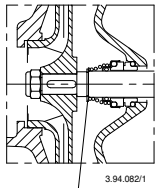
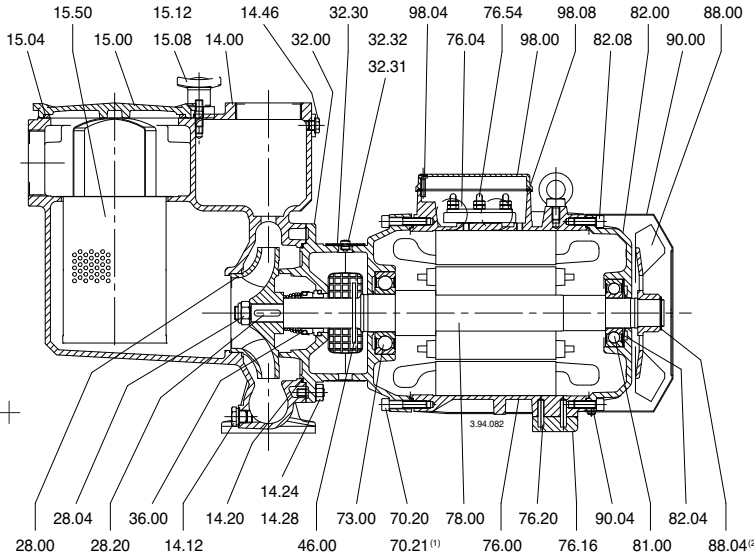
8. Запасные части

При заказе запчастей указывайте точное наименование, номер зап. части на чертеже в разрезе и данные с заводской таблички. Используйте подшипники сзором C3 и консистентную смазку для высоких температур.

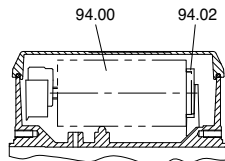
Насосы, которые необходимо проверить или починить, перед отправкой или доставкой должны быть опорожнены и тщательно прочищены внутри и снаружи.

В данные инструкции могут быть внесены изменения.

Disegni in sezione
Cross section drawings
Schnittzeichnungen
Dessins en coupe
Planos de sección
Sprängskiss
Onderdelentekening
Чертеж в разрезе



36.50



3.94.0822

NMP 32/12SE-AE-DE-FE
NMP 52/12FE-GE-HE

⁽¹⁾ Solo nei tipi
Only for types
Nur für Baugrößen
Seulement pour les types
Solo en los tipos
Endast typ
Uitsluitend voor typen

NMP 50/12DE
NMP 65/16DE-EE-FE

⁽²⁾ Solo nei tipi
Only for types
Nur für Baugrößen
Seulement pour les types
Solo en los tipos
Endast typ
Uitsluitend voor typen

NMP 50/12DE
NMP 65/16AE-CE-DE-EE-FE

Italiano

Nr.	Denominazione
14.00	Corpo pompa
14.12	Tappo (scarico)
14.20	Guarnizione
14.24	Vite
14.28	Dado
14.46	Tappo
15.00	Coperchio filtro
15.04	O-ring
15.08	Vite
15.12	Dado a manopola
15.50	Filtro a cesto
28.00	Girante
28.04	Dado bloccaggio girante
28.20	Linguetta
32.00	Lanterna di raccordo
32.30	Protezione
32.32	Vite
32.33	Dado in gabbia
36.00	Tenuta meccanica
36.50	Anello di sicurezza
46.00	Anello paraspruzzi
70.20	Vite
70.21	Rosetta
73.00	Cuscinetto lato pompa
76.00	Carcassa motore con avvolg.
76.04	Passacavo
76.16	Appoggio
76.20	Spina
76.54	Morsettiere completa
78.00	Albero con pacco rotore
81.00	Cuscinetto lato ventola
82.00	Coperchio motore lato vent.
82.04	Molla di compensazione
82.08	Vite
88.00	Ventola
88.04	Anello di sicurezza
90.00	Calotta
90.04	Vite
94.00	Condensatore
98.00	Coperchio scatola morsetti
98.04	Vite
98.08	Guarnizione

Deutsch

Nr.	Teile-Benennung
14.00	Pumpengehäuse
14.12	Verschlußschraube (Entleerung)
14.20	Gehäusedichtung
14.24	Schraube
14.28	Mutter
14.46	Verschlußschraube
15.00	Filterdeckel
15.04	Runddichtring
15.08	Schraube
15.12	Flügelmutter
15.50	Saugsieb
28.00	Laufrad
28.04	Laufradmutter
28.20	Paßfeder
32.00	Antriebslaterne
32.30	Verkleidung
32.32	Schraube
32.33	Käfigmutter
36.00	Gleitringdichtung
36.50	Sicherungsring
46.00	Spritzring
70.20	Schraube
70.21	Scheibe
73.00	Wälzlager, pumpenseitig
76.00	Motorgehäuse mit Wicklung
76.04	Kabelführung
76.16	Stütze
76.20	Paßstift
76.54	Klemmenbrett, komplett
78.00	Welle mit Rotorpaket
81.00	Wälzlager, Lüfterradseitig
82.00	Motorlagergehäuse, Lüfterradseitig
82.04	Federscheibe
82.08	Schraube
88.00	Lüfterrad
88.04	Sicherungsring
90.00	Haube
90.04	Schraube
94.00	Kondensator
98.00	Klemmenkastendeckel
98.04	Schraube
98.08	Flachdichtung

English

Nr.	Designation
14.00	Pump casing
14.12	Plug (draining)
14.20	Gasket
14.24	Screw
14.28	Nut
14.46	Plug
15.00	Strainer cover
15.04	O-ring
15.08	Screw
15.12	Hand wheel
15.50	Strainer basket
28.00	Impeller
28.04	Impeller nut
28.20	Key
32.00	Lantern bracket
32.30	Guard
32.32	Screw
32.33	Caged Nut
36.00	Mechanical seal
36.50	Circlip
46.00	Deflector
70.20	Screw
70.21	Washer
73.00	Pump-side bearing
76.00	Motor casing with winding
76.04	Cable gland
76.16	Support
76.20	Pin
76.54	Terminal box, set
78.00	Shaft with rotor packet
81.00	Fan-side bearing
82.00	Motor end shield, fan side
82.04	Compensating spring
82.08	Screw
88.00	Motor fan
88.04	Circlip
90.00	Fan cover
90.04	Screw
94.00	Capacitor
98.00	Terminal box cover
98.04	Screw
98.08	Gasket

Français

Nr.	Description
14.00	Corps de pompe
14.12	Bouchon (vidange)
14.20	Joint plat
14.24	Vis
14.28	Ecrou
14.46	Bouchon
15.00	Couvercle du filtre
15.04	Joint torique
15.08	Vis
15.12	Ecrou papillon
15.50	Panier filtre
28.00	Roue
28.04	Ecrou de blocage de roue
28.20	Clavette
32.00	Lanterne de raccordement
32.30	Protecteur
32.32	Vis
32.33	Écrou encagé
36.00	Garniture mécanique
36.50	Circlips
46.00	Défecteur
70.20	Vis
70.21	Rondelle
73.00	Roulement à billes, côté pompe
76.00	Carcasse moteur avec bobinage
76.04	Bague de serrage de câble
76.16	Appui
76.20	Goupille
76.54	Plaque à bornes, complète
78.00	Arbre-rotor
81.00	Roulement à billes, côté ventilateur
82.00	Fond de moteur, côté ventilateur
82.04	Rondelle de compensation
82.08	Vis
88.00	Ventilateur
88.04	Circlips
90.00	Capot
90.04	Vis
94.00	Condensateur
98.00	Couvercle de boîte à bornes
98.04	Vis
98.08	Joint plat

FIG. 1 Sollevamento pompa
Raising the pump
Anhebung Pumpe
Suolèvement de la pompe
Elevación de la bomba
Lyft
Heffen van de pomp
Поднятие насоса

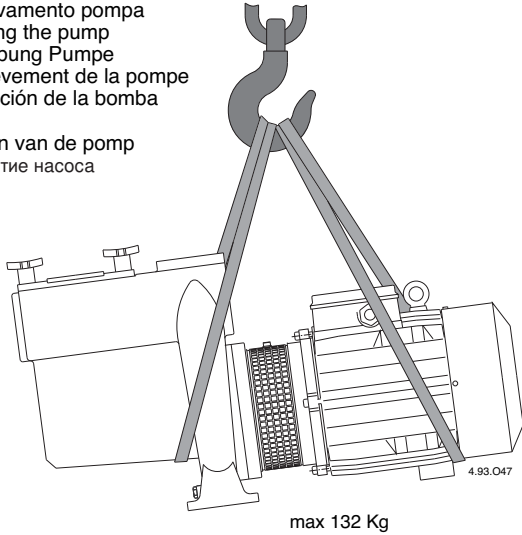


FIG. 2 Riempimento
Filling
Auffüllung
Remplissage
Llenado
Fyllning
Vullen
Заполнение

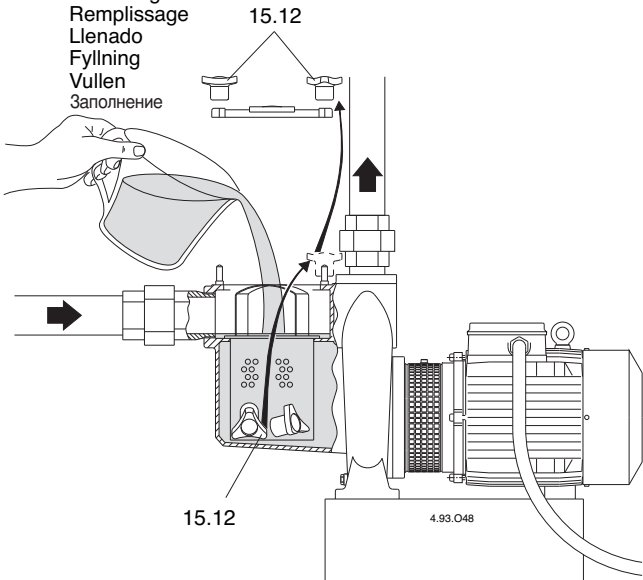
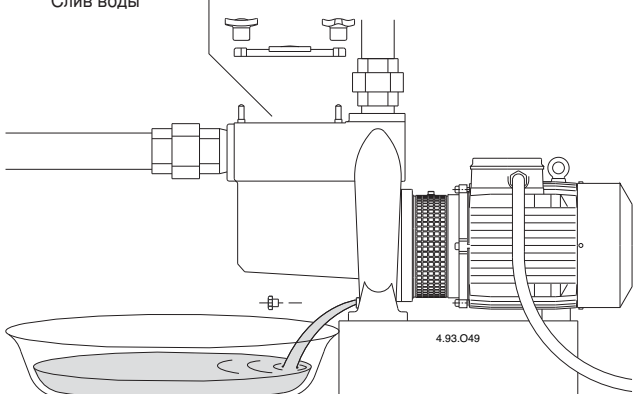


FIG. 3 Scarico
Draining
Entleerung
Vidange
Vaciado
Dränering
Aftappen
Слив воды

Entrata aria
Air inlet
Lufteintritt
Entrée d'air
Entrada aire
Luftinsläpp
Luchtinlaat
входное отверстие для воздуха



I DICHIARAZIONE DI CONFORMITÀ

Noi CALPEDA S.p.A. dichiariamo sotto la nostra esclusiva responsabilità che le Pompe NMP, NMPM, B-NMP, B-NMPM, tipo e numero di serie riportati in targa, sono conformi a quanto prescritto dalle Direttive 2004/108/CE, 2006/42/CE, 2006/95/CE e dalle relative norme armonizzate.

GB DECLARATION OF CONFORMITY

We CALPEDA S.p.A. declare that our Pumps NMP, NMPM, B-NMP, B-NMPM, with pump type and serial number as shown on the name plate, are constructed in accordance with Directives 2004/108/EC, 2006/42/EC, 2006/95/EC and assume full responsibility for conformity with the standards laid down therein.

D KONFORMITÄTSERKLÄRUNG

Wir, das Unternehmen CALPEDA S.p.A., erklären hiermit verbindlich, daß die Pumpen NMP, NMPM, B-NMP, B-NMPM, Typbezeichnung und Fabrik-Nr. nach Leistungsschild den EG-Vorschriften 2004/108/EG, 2006/42/EG, 2006/95/EG entsprechen.

F DECLARATION DE CONFORMITE

Nous, CALPEDA S.p.A., déclarons que les Pompes NMP, NMPM, B-NMP, B-NMPM, modèle et numéro de série marqués sur la plaque signalétique sont conformes aux Directives 2004/108/CE, 2006/42/CE, 2006/95/CE.

E DECLARACION DE CONFORMIDAD

En CALPEDA S.p.A. declaramos bajo nuestra exclusiva responsabilidad que las Bombas NMP, NMPM, B-NMP, B-NMPM, modelo y numero de serie marcados en la placa de características son conformes a las disposiciones de las Directivas 2004/108/CE, 2006/42/CE, 2006/95/CE.

DK OVERENSSTEMMELSESERKLÆRING

Vi CALPEDA S.p.A. erklærer hermed at vore pumper NMP, NMPM, B-NMP, B-NMPM, pumpe type og serie nummer vist på typeskiltet er fremstillet i overensstemmelse med bestemmelserne i Direktiv 2004/108/EC, 2006/42/EC, 2006/95/EC og er i overensstemmelse med de heri indeholdte standarder.

P DECLARAÇÃO DE CONFORMIDADE

Nós, CALPEDA S.p.A., declaramos que as nossas Bombas NMP, NMPM, B-NMP, B-NMPM, modelo e número de série indicado na placa identificadora são construídas de acordo com as Directivas 2004/108/CE, 2006/42/CE, 2006/95/CE e somos inteiramente responsáveis pela conformidade das respectivas normas.

NL CONFORMITEITSVERKLARING

Wij CALPEDA S.p.A. verklaren hiermede dat onze pompen NMP, NMPM, B-NMP, B-NMPM, pomptype en serienummer zoals vermeld op de typeplaat aan de EG-voorschriften 2004/108/EU, 2006/42/EU, 2006/95/EU voldoen.

SF VAKUUTUS

Me CALPEDA S.p.A. vakuutamme että pumpppumme NMP, NMPM, B-NMP, B-NMPM, malli ja valmistusnumero tyypikkivcstä, ovat valmistettu 2004/108/EU, 2006/42/EU, 2006/95/EU direktiivien mukaisesti ja CALPEDA ottaa täyden vastuun siitä, että tuotteet vastaavat näitä standardeja.

S EU NORM CERTIFIKAT

CALPEDA S.p.A. intygat att pumpar NMP, NMPM, B-NMP, B-NMPM, pumptyp och serienummer, visade på namnplåten är konstruerade enligt direktiv 2004/108/EC, 2006/42/EC, 2006/95/EC. Calpeda åtar sig fullt ansvar för överensstämmelse med standard som fastställts i dessa avtal.

GR ΔΗΛΩΣΗ ΣΥΜΦΩΝΙΑΣ

Εμείς ως CALPEDA S.p.A. δηλώνουμε ότι οι αντλίες μας αυτές NMP, NMPM, B-NMP, B-NMPM, με τύπο και αριθμό σειράς κατασκευής όπου αναγράφετε στην πινακίδα της αντλίας, κατασκευάζονται σύμφωνα με τις οδηγίες 2004/108/EOK, 2006/42/EOK, 2006/95/EOK, και αναλαμβάνουμε πλήρη υπευθυνότητα για συμφωνία (συμμόρφωση), με τα στάνταρς των προδιαγραφών αυτών.

TR UYGUNLUK BEYANI

Bizler CALPEDA S.p.A. firması olarak NMP, NMPM, B-NMP, B-NMPM, Pompalarımızın, 2004/108/EC, 2006/42/EC, 2006/95/EC, direktiflerine uygun olarak imal edilidiklerini beyan eder ve bu standartlara uygunluğuna dair tüm sorumluluğu üstleniriz.

RU Декларация соответствия

Компания "Calpeda S.p.A." заявляет с полной ответственностью, что насосы серий NMP, NMPM, B-NMP, B-NMPM, тип и серийный номер которых указывается на заводской табличке соответствуют требованиям нормативов 2004/108/CE, 2006/42/CE, 2006/95/CE.