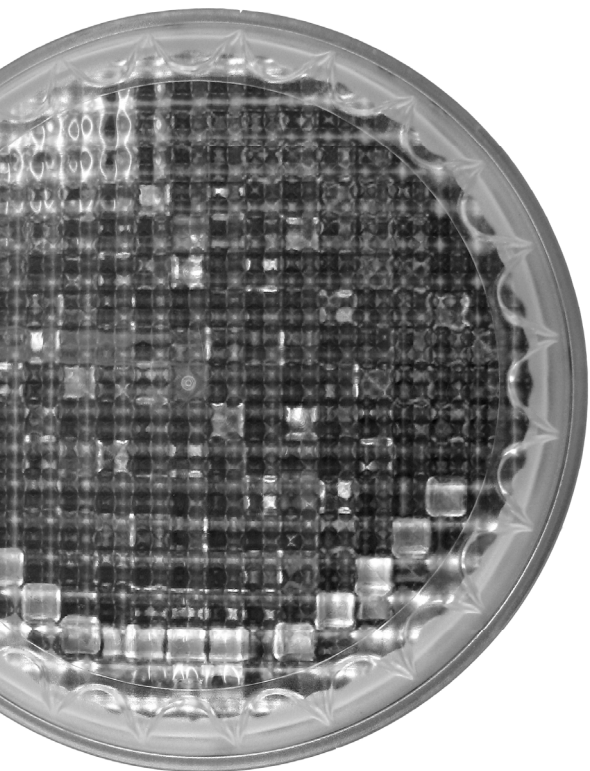


Certikin

**UNDERWATER LED PAR56 LAMP
LAMPE IMMERGEE A LEDS PAR56
LÁMPARA SUBACUÁTICA DE LEDS PAR56
LAMPADA SUBACQUEA A LED PAR56
LÂMPADA SUBAQUÁTICA DE LEDS PAR56**



LLQC0800
LLQW0800

CE

ENGLISH

IMPORTANT: The instruction manual you are holding includes essential information on the safety measures to be implemented for installation and start-up. Therefore, the installer as well as the user must read the instructions before beginning installation and start-up.

Keep this manual for future reference.

To achieve optimum performance of the PAR 56 12V LED Lamp, follow the instructions provided below:

1. VERIFY THE CONTENTS OF THE PACKING:

- PAR 56 12V Led lamp
- Installation and maintenance manual

2. GENERAL CHARACTERISTICS:

This lamp has been designed to be used fully submerged. It is a Class III electric apparatus with very low safety voltage (12 V with alternating current). The lamp is class 116, in accordance with standard EN 50065.

The floodlamp complies with IPX8 degree of protection at a nominal immersion depth of 2 m.

This floodlamp complies with international safety standards for lights, especially the EN 60598-2-18 standard: LIGHTS PART 2: SPECIFIC REQUIREMENTS SECTION 18 LIGHTS FOR SWIMMING POOLS AND SIMILAR APPLICATIONS.

The manufacturer is not responsible in any circumstances for assembly, installation or start-up of any electric components which have been inserted or handled at locations other than its own premises.

3. INSTALLATION:

- In order to clearly light a pool It is recommended to Install a lamp every 20 m² of water surface. In swimming pools which are especially deep, a amp is required for every 25 m² of water volume.
- The connection boxes should be at least 2 m. from the edge of the swimming pool or water installation.
- The 230/12V transformer supplying the lamp, should be installed 3.5 m. from the edge of the swimming pool or water installation.
- Conduits installed less than 3.5 m. from the swimming pool edge, should not be lined or covered in metal.

ATTENTION

THE HOLES AT THE BACK OF THE LAMP (FIG. 1) SHOULD BE LEFT FREE WHEN ASSEMBLING THE PROJECTOR, SO THAT WATER CAN FLOW INSIDE FOR OPTIMUM PERFORMANCE OF THE LAMP.

4. ASSEMBLY:

Follow these steps to assemble the PAR56 led lamp in an underwater projector with an incandescent lamp:

1. Ensure that the lamp is NOT receiving voltage.
2. Remove the lamp unit and the part of the projector and place it on the edge of the swimming pool (this operation is fully described in the projector manual).
3. Dismantle the parts of the projector required to remove the incandescent lamp (this operation is fully described in the projector manual).
4. Loosen the two screws which electrically connect the PAR 56 incandescent lamp.
5. Place the PAR 56 led lamp electrically connecting it with the two connection screws.
6. Assemble the projector in its initial position (this operation is fully described in the projector manual).
7. Connect the projector to the mains.

5. MAINTENANCE:

This lamp does not require any type of maintenance work. If you notice that the lamp is not working properly, please contact our customer attention service.

THIS PRODUCT DOES NOT CONTAIN ANY ELEMENTS THAT CAN BE HANDLED, DISMANTLED OR REPLACED BY THE USER. IT IS FORBIDDEN TO ACCESS INSIDE THE PRODUCT, OTHERWISE THE GUARANTEE OF THE PRODUCT WILL BECOME INVALID.

6. CONTROL SYSTEMS OF THE LED LAMP:

The lamp LLQW0800 does not need any control since it|she emits only white light.

The lamp LLQC0800 if it needs control for the change of color and of sequences.

The lamp LLQC0800 can be controlled in two different ways: either by a normally closed pushbutton or by means of the CONTROL BOX and/or remote control
In both cases, you should make sure that the voltage received by the lamp is never more than 12V.
The lamp should only be operated underwater and anchored to the vertical walls of the pool. The lamp is supplied with heat protection, which in the event of excess temperature reduces the lighting level to avoid overheating.

6.1. PUSHBUTTON CONTROL

The system has **12 operation modes: 6 set colours and 6 sequences of different colours** (see section 6.3) The colour or sequence is changed by a quick press of the pushbutton. The lamp/s is/are placed in white if the pushbutton is pressed for longer.

6.1.1. Electrical connection diagram

The system is composed of the projector/s, the transformer and the normally closed (NC) pushbutton.
The transformer must be able to supply 45VA for each led lamp connected. For example, if you want to control 5 lamps, you must connect them in parallel to a transformer of at least 225VA. The pushbutton must be able to withhold the power consumed by the number of lamps installed.



6.2. BOX CONTROL AND/OR REMOTE CONTROL

The system has **12 operation modes: 6 set colours and 6 sequences of different colours** (see section 6.3).
The CONTROL BOX controls switching the lamps on and off, changes of colour and sequences and switching off timing.
If you have a remote control, apart from the CONTROL BOX operations.

6.2.1. Electrical connection diagram

For correct installation, you will need the CONTROL BOX, the transformer and finally the leds lamp. As an option, this system can be controlled by Remote Control. For more information on the installation of the Receiver-Modulator, see point 6.2.3. and section 6.2.4. includes information on the Remote Control.
The CONTROL BOX is connected to the 230 Vac mains by means of two terminals indicated MAINS, and to the primary input of the transformer (230 Vac) by means of the terminals indicated TRF (See attached diagram).
The transformer must have the capacity to supply 45 VA to each led lamp connected. For example, if you want to control 5 lamps, they should be connected in parallel to a transformer of at least 225VA.

Each CONTROL BOX can control up to a maximum of 15 LED spotlights.



Once the unit is connected, proceed as follows to start-up the projector for the first time:

- Switch on the unit by activating the 230 Vac. at the input of the CONTROL BOX, which will automatically syntonize with the transformer. The green led of the CONTROL BOX will flash every 2 seconds and the lamp will remain off.

6.3 OPERATION MODES

The unit enables different light scenarios to be created inside the swimming pool with two operation possibilities:

Set colour: Selection of one set colour out of six possibilities.

COLOUR N°	% RED	% BLUE	% GREEN	COLOUR
1	100	100	100	White
2	100	0	0	Red
3	0	100	0	Blue
4	0	0	100	Green
5	100	100	0	Purple
6	0	100	100	Cyan

Automatic sequence of colours: Selection of nine colour sequence programmes. Each programme is defined by the lighting time of each colour and the transition time from one colour to another according to the following table:

SEQUENCE	ORDER OF COLOURS						COLOUR TIMING (SEC.)	BLENDING TIMING (SEC.)
1	Red	Blue	Green	Purple	Cyan	Yellow	2	2
2	Red	Green	Cyan	Blue	Purple	Yellow	4	4
3	Purple	Cyan	Yellow	-	-	-	4	4
4	Red	Blue	Green	-	-	-	8	8
5	Purple	Cyan	Yellow	-	-	-	18	18
6	Yellow	Purple	Cyan	-	-	-	0,5	0,5

The colour or sequence is changed by pressing the pushbutton. The colour and sequence cycle is rotary. For example, if you are in colour 5, by pressing once, you will reach colour 6. If you press once again, you will go to sequence 1. If you are in sequence 6, press once and you will get to colour 1, which is White.

7. SAFETY WARNINGS:

- **Avoid making contact with the electric voltage.**
- **Comply with the current standards regarding accident prevention.**
- **In this regard, the IEC 364-7-702 standards must be observed: WIRING IN BUILDINGS SPECIAL WIRING SWIMMING POOLS**
- **All maintenance operations should be performed with the lamp disconnected from the Mains.**
- **Do not handle with wet feet.**
- **The manufacturer is not responsible in any circumstances for assembly, installation or start-up of any electric components which have been inserted or handled at locations other than its own premises.**

8. ENVIRONMENTAL INFORMATION

Processing of electrical and electronic equipment after their period of use (Only applicable in the E.U.)



Our goods are designed and manufactured using top quality materials and components, which are environment-friendly and which can be reused and recycled. This symbol, marked on the equipment or packaging, means that this equipment can not be processed as normal domestic waste. You should hand it in to the technician who installs the new equipment or at special collection points for electric and electronic equipment. Recycling this equipment does not cost you anything and by separating it from other waste, you are helping to prevent negative consequences for the environment and for people's health by avoiding incorrect handling. Help us to preserve the Environment. Thank you.

For detailed information on how to correctly dismantle this equipment for recycling, please contact us through quality@sacopa.com

ESPAÑOL

IMPORTANTE: El manual de instrucciones que usted tiene en sus manos, contiene información fundamental acerca de las medidas de seguridad a adoptar a la hora de la instalación y la puesta en servicio. Por ello, es imprescindible que tanto el instalador como el usuario lean las instrucciones antes de pasar al montaje y la puesta en marcha.

Conserve este manual para futuras consultas acerca del funcionamiento de este aparato.

Para conseguir un óptimo rendimiento de la Lámpara Subacuática de LEDS PAR56 12V, es conveniente observar las instrucciones que se indican a continuación:

1. COMPRUEBE EL CONTENIDO DEL EMBALAJE:

- Lámpara de leds
- Manual de instrucciones

2. CARACTERÍSTICAS GENERALES:

Esta lámpara ha sido diseñada para utilizarse totalmente sumergida. Se trata de un aparato eléctrico de clase III con una muy baja tensión de seguridad (12 V con corriente alterna). Según norma EN 50065 la lámpara es de clase 116. La lámpara cumple con el grado de protección IPX8, con una profundidad de inmersión nominal de 2 m.

Esta lámpara cumple con las normas internacionales de seguridad de luminarias, en especial la norma EN 60598-2-18: LUMINARIAS PARTE 2: REQUERIMIENTOS PARTICULARES SECCIÓN 18 LUMINARIAS PARA PISCINAS Y APLICACIONES SIMILARES.

El fabricante en ningún caso se responsabiliza del montaje, instalación o puesta en funcionamiento de cualquier manipulación o incorporación de componentes eléctricos que no se hayan llevado a cabo en sus instalaciones.

3. INSTALACIÓN GENERAL:

- Para iluminar claramente una piscina se recomienda instalar una lámpara cada 20 m² de superficie de agua. En piscinas especialmente profundas, será necesario una lámpara cada 25 m³ de volumen de agua
- Las cajas de conexión deben estar al menos a 2 m. del borde de la piscina o instalación acuática.
- El transformador de 230/12V que alimenta la lámpara debe estar instalado a una distancia de 3,5 m. del borde de la piscina o instalación acuática.
- Las canalizaciones instaladas a menos de 3,5 m del borde de la piscina no pueden tener ningún revestimiento ni cubierta metálica.

ATENCIÓN

LOS AGUJEROS DE LA PARTE POSTERIOR DE LA LÁMPARA (FIG. 1) DEBEN ESTAR LIBRES EN EL MONTAJE CON EL PROYECTOR PARA QUE PUEDA ENTRAR AGUA EN EL INTERIOR Y OBTENER ASÍ UN ÓPTIMO RENDIMIENTO DE LA LÁMPARA.

4. MONTAJE:

Para realizar el montaje de la lámpara PAR56 de leds en un proyector subacuático con una lámpara de incandescencia debe seguir los siguientes pasos:

1. Asegurarse que la lámpara NO recibe tensión eléctrica.
2. Extraer el conjunto de lámpara y parte del proyector al borde de la piscina. (esta operación la encontrará debidamente detallada en el manual del proyector) (Fig. 2)
3. Desmontar las piezas necesarias del proyector para extraer la lámpara de incandescencia (esta operación la encontrará debidamente detallada en el manual del proyector) (Fig. 3)
4. Destornillar los dos tornillos que realizan la conexión eléctrica de la lámpara PAR 56 de incandescencia. (Fig. 4)
5. Colocar la lámpara de Leds PAR 56 adquirida, realizando la conexión eléctrica con los dos tornillos de conexión. (Fig. 5)
6. Montar el proyector en su posición inicial. (esta operación la encontrará debidamente detallada en el manual del proyector)
7. Conectar el proyector a la red eléctrica.

5. MANTENIMIENTO:

Esta lámpara no necesita de ningún tipo de mantenimiento, si detectan que la lámpara no funciona correctamente por favor pónganse con nuestro departamento de atención al cliente.

EL PRODUCTO NO CONTIENE ELEMENTOS MANIPULABLES, DESMONTABLES O SUBSTITUIBLES POR EL USUARIO, ESTÁ PROHIBIDO ACCEDER AL INTERIOR DEL PRODUCTO, SE PERDERIA LA GARANTIA DEL PRODUCTO.

6. SISTEMAS DE CONTROL DE LAS LAMPARAS DE LEDS

La lámpara LLQW0800 no necesita de ningún control ya que emite solamente luz blanca.

La lámpara LLQC0800 si necesita control para el cambio de color y de secuencias.

El control de las lámparas LLQC0800 puede realizarse mediante dos sistemas diferentes: mediante un pulsador normalmente cerrado o bien mediante la CAJA DE CONTROL y/o el control remoto.

En ambos casos debe asegurarse que bajo ningún concepto la tensión que reciba la lámpara sea superior a 12 V.

La lámpara únicamente debe funcionar sumergida y fijada a las paredes verticales de la piscina. La lámpara va provista de una protección térmica que, en el caso de un exceso de temperatura, reduce el nivel de iluminación para evitar sobrecalentamientos.

6.1. CONTROL MEDIANTE PULSADOR

El sistema dispone de **12 modos de funcionamiento: 6 colores fijos y 6 secuencias de colores diferentes** (consultar apartado 6.3). Mediante cada pulsación corta efectuamos un cambio de color o de secuencia. Mediante una pulsación larga situamos el/las lámpara/s en el color blanco.

6.1.1. Diagrama de conexiónado eléctrico

Este sistema está compuesto por el/las lámpara/s, el transformador y el pulsador normalmente cerrado (NC).

El transformador ha de estar dimensionado para suministrar 45VA por cada lámpara de leds que se conecte. Por ejemplo, si deseamos controlar 5 lámparas debemos conectarlas en paralelo a un transformador de cómo mínimo 225VA. El pulsador deberá estar dimensionado para soportar la potencia consumida por el número de lámparas de la instalación.



6.2. CONTROL MEDIANTE LA CAJA DE CONTROL Y/O EL CONTROL REMOTO

El sistema dispone de **12 modos de funcionamiento: 6 colores fijos y 6 secuencias de colores diferentes** (consultar apartado 6.3).

Mediante el CAJA DE CONTROL se controla el encendido y apagado de las lámparas, los cambios de colores y secuencias.

En caso de disponer de control remoto, este realizara las mismas funciones que la CAJA DE CONTROL.

6.2.1. Diagrama de conexiónado eléctrico

Para una correcta instalación, necesitamos la CAJA DE CONTROL, el transformador y la lámpara de leds. Opcionalmente este sistema puede ser controlado por Control Remoto.

La CAJA DE CONTROL se conecta a la red eléctrica de 230 Vac mediante los dos bornes indicados como RED y se conecta al primario del transformador (230 Vac) mediante los bornes indicados con TRF (ver esquema adjunto).

El transformador ha de estar dimensionado para suministrar 45VA por cada lámpara de leds que se conecte. Por ejemplo, si deseamos controlar 5 lámparas debemos conectarlos en paralelo a un transformador de cómo mínimo 225VA.

Cada CAJA DE CONTROL puede controlar hasta un máximo de 15 lámparas de LEDs.



Después de efectuar la conexión eléctrica, para su primera puesta en marcha, operar como sigue:

- Dar alimentación al conjunto activando los 230 Vac. a la entrada del Receptor-Modulador y este se sintonizará de forma automática con el transformador. El led verde del Receptor-Modulador efectuará un parpadeo cada 2 seg. y la lámpara permanecerá apagada.

6.3 TABLA DE COLORES Y SECUENCIAS

El conjunto permite crear distintos escenarios luminosos en el interior de la piscina con dos posibilidades de funcionamiento:

Color fijo: Selección de un color fijo entre seis posibles.

Nº DE COLOR	% ROJO	% AZUL	% VERDE	COLOR
1	100	100	100	Blanco
2	100	0	0	Rojo
3	0	100	0	Azul
4	0	0	100	Verde
5	100	100	0	Púrpura
6	0	100	100	Cian

Secuencia automática de colores: Selección entre siete programas de la secuencia de colores. Cada programa viene definido por el tiempo de presencia de cada color y la duración de la transición de un color a otro según la siguiente tabla:

Secuencia	Orden de los colores						Temporización de color (seg)	Temporización de mezcla (seg)
1	Rojo	Azul	Verde	Púrpura	Cian	Amarillo	2	2
2	Rojo	Verde	Cian	Azul	Púrpura	Amarillo	4	4
3	Púrpura	Cian	Amarillo	-	-	-	4	4
4	Rojo	Azul	Verde	-	-	-	8	8
5	Púrpura	Cian	Amarillo	-	-	-	18	18
6	Amarillo	Púrpura	Cian	-	-	-	0,5	0,5

Mediante cada pulsación efectuamos un cambio de color o secuencia. El ciclo de colores y secuencias es rotativo. Si por ejemplo tenemos el color 5, en la siguiente pulsación obtendremos el color 6, si volvemos a pulsar, obtendremos la secuencia 1. Si estamos en la secuencia 6, en la siguiente pulsación vamos a obtener el color 1 que corresponde al Blanco.

7. ADVERTENCIAS DE SEGURIDAD:

- Se debe evitar entrar en contacto con la tensión eléctrica.
- Se deben respetar las normas vigentes para la prevención de accidentes.
- A tal respecto, se deben cumplir las normas IEC 364-7-702: INSTALACIONES ELECTRICAS EN EDIFICIOS. INSTALACIONES ESPECIALES. PISCINAS.
- Cualquier operación de mantenimiento debe realizarse con el proyector desconectado de la red.
- No manipular con los pies mojados.
- La lámpara está diseñada PARA USAR ÚNICAMENTE SUMERGIDA EN AGUA y está concebida PARA FUNCIONAR ÚNICAMENTE CON UN TRANSFORMADOR DE SEGURIDAD.

8. INFORMACIÓN MEDIOAMBIENTAL

Tratamiento de equipos eléctricos y electrónicos después de su vida útil (Solo aplicable en la U.E.)



Nuestros productos están diseñados y fabricados con materiales y componentes de alta calidad, respetuosos con el medio ambiente, que pueden ser reutilizables y reciclados. Este símbolo, marcado en su equipo o embalaje, significa que este equipo no puede ser tratado como un residuo doméstico normal. Usted debe entregar al técnico que instale el nuevo equipo o bien depositar en puntos de recogida destinados a equipos eléctricos y electrónicos. La gestión del reciclaje de este equipo es completamente gratuita para usted y separando este equipo del resto de residuos está contribuyendo a evitar consecuencias negativas para el medio ambiente y la salud de las personas evitando una manipulación incorrecta. Ayúdenos a conservar el Medioambiente, gracias.

Para recibir información detallada de como realizar el correcto desmontaje de este equipo para su reciclaje pónganse en contacto con nosotros a través de quality@sacoona.com

FRANÇAIS

IMPORTANT: le manuel d'instructions que vous avez entre les mains contient des informations de première importance sur les mesures de sécurité à adopter au moment de l'installation et de la mise en service. Il est par conséquent indispensable que l'installateur et l'utilisateur lisent attentivement les instructions avant de commencer le montage et la mise en marche.

Conservez ce manuel en vue de futures consultations sur le fonctionnement de cet appareil.

Pour optimiser le rendement du Lampe Subacuática de LEDS PAR56 12V, il est recommandé de bien suivre les instructions qui vous sont données ci-dessous :

1. BIEN VÉRIFIER LE CONTENU DE L'EMBALLAGE :

- Lampe à leds PAR 56 12V
- Manuel d'installation et d'entretien

2. CARACTÉRISTIQUES GÉNÉRALES :

Ce lampe a été conçu pour être utilisé entièrement submergé. Il s'agit d'un appareil électrique de classe III avec une tension de sécurité très basse (12 V avec courant alternatif). Selon la norme EN 50065, il s'agit d'une lampe classe 116.

Le projecteur est conforme au degré de protection IPX8. Il a une profondeur d'immersion nominale de 2 m.

Ce projecteur est conforme aux normes internationales de sécurité des luminaires, en particulier à la norme EN 60598-2-18: LUMINAIRES 2ème PARTIE : CONDITIONS NÉCESSAIRES PARTICULIÈRES SECTION 18 LUMINAIRES POUR PISCINES ET APPLICATIONS SIMILAIRES.

3. INSTALLATION :

- Pour assurer un bon éclairage à une piscine, il est recommandé d'installer une lampe de tous les 20 m² de surface d'eau. Dans les piscines particulièrement profondes, il faudra employer une lampe de tous les 25 m³ de volume d'eau.
- Les boîtiers de connexion doivent être situés au moins à 2 m du bord de la piscine ou de l'installation aquatique.
- Le transformateur de 230/12V qui alimente la lampe doit être installé à une distance de 3,5 m du bord de la piscine ou de l'installation aquatique.
- Les canalisations installées à moins de 3,5 m du bord de la piscine ne peuvent avoir aucun revêtement ni couverture métallique.

ATTENTION

LES ORIFICES SITUÉS À L'ARRIÈRE DE LA LAMPE (FIG. 1) DOIVENT ÊTRE DÉGAGÉS LORS DU MONTAGE SUR LE PROJECTEUR POUR PERMETTRE À L'EAU DE PÉNÉTRER À L'INTÉRIEUR, AFIN D'OBTENIR UN RENDEMENT OPTIMAL DE LA LAMPE.

4. MONTAGE :

Pour réaliser le montage de la lampe PAR 56 à leds sur un projecteur immergé avec une lampe à incandescence, il faut suivre les étapes suivantes :

1. S'assurer que la lampe N'EST PAS sous tension électrique.
2. Extraire l'ensemble lampe et partie du projecteur sur le bord de la piscine (vous trouverez l'explication détaillée de cette opération dans le manuel du projecteur).
3. Démontez les pièces nécessaires du projecteur pour enlever la lampe à incandescence (vous trouverez l'explication détaillée de cette opération dans le manuel du projecteur).
4. Dévisser les deux vis qui réalisent le branchement électrique de la lampe PAR 56 à incandescence.
5. Placer la lampe à leds PAR 56 que vous avez achetée, en réalisant le branchement électrique à l'aide des deux vis de connexion.
6. Remonter le projecteur dans sa position initiale (vous trouverez l'explication détaillée de cette opération dans le manuel du projecteur).
7. Connecter le projecteur au réseau électrique.

5. ENTRETIEN :

Cette lampe ne requiert aucune sorte d'entretien ; si vous observez que la lampe ne fonctionne pas correctement, veuillez prendre contact avec notre Service Client.

LE PRODUIT NE CONTIENT PAS D'ÉLÉMENTS MANIPULABLES, DÉMONTABLES OU REMPLAÇABLES PAR L'UTILISATEUR ; IL EST INTERDIT D'ACCÉDER À L'INTÉRIEUR DU PRODUIT, SOUS PEINE D'EN PERDRE LA GARANTIE.

6. SYSTÈMES DE CONTRÔLE DES LAMPES À LEDS :

La lampe LLQW0800 n'a besoin d'aucun contrôle puisque elle émet seulement de la lumière blanche.

La lampe LLQC0800 s'il a besoin de contrôle pour le change de couleur et de séquences.

Le contrôle des lampes LLQC0800 peut se faire en utilisant deux systèmes différents : au moyen d'un bouton poussoir normalement fermé ou bien au moyen du CAISSE DE CONTRÔLE et/ou du contrôle à distance.

Dans les deux cas, il faut vous assurer que la tension reçue par la lampe ne dépasse, en aucun cas, 12 V.

La lampe ne doit fonctionner que s'il est immergé et fixé aux parois verticales de la piscine. La lampe est pourvu d'une protection thermique qui, dans le cas d'un excès de température, réduit le niveau d'éclairage pour éviter des surchauffes.

6.1. CONTROLE AU MOYEN D'UN BOUTON-POUSSOIR

Le système dispose de **12 modes de fonctionnement : 6 couleurs fixes et 6 séquences de couleurs différentes** (consulter le paragraphe 6.3). Chaque fois que vous appuyez brièvement, vous effectuez un changement de couleur ou de séquence. En appuyant plus longuement sur ce bouton, vous faites passer le/s lampe/s à la couleur blanche.



6.1.1 Diagramme du branchement électrique

Le système se compose du/des lampe/s, du transformateur et du bouton-poussoir normalement fermé (NC).

Le transformateur doit être dimensionné pour fournir 45VA sur chaque lampe à leds qui y est branché. Par exemple, si vous souhaitez contrôler 5 projecteurs, vous devez les connecter en parallèle à un transformateur d'au moins 225VA.

Le bouton-poussoir devra être dimensionné pour supporter la puissance consommée par le nombre des lampes de l'installation.

6.2. CONTROLE AU MOYEN DU CAISSE DE CONTRÔLE ET/OU DU CONTROLE A DISTANCE

Le système dispose de **12 modes de fonctionnement : 6 couleurs fixes et 6 séquences de couleurs différentes** (consulter le paragraphe 6.3).

Le CAISSE DE CONTRÔLE permet de contrôler l'allumage et l'extinction des projecteurs, les changements de couleurs et de séquences et une temporisation d'extinction.

Si vous disposez du contrôle à distance, en plus de réaliser les fonctions du CAISSE DE CONTRÔLE, la commande à distance vous permettra d'activer ou de désactiver la présence des couleurs composant une séquence et de sélectionner le temps de temporisation d'extinction.

6.2.1 Diagramme du branchement électrique

Pour pouvoir l'installer correctement, nous avons besoin du CAISSE DE CONTRÔLE, du transformateur et finalement du lampe à voyants lumineux. Ce système peut, optionnellement, être contrôlé par un Contrôle à distance.

Le CAISSE DE CONTRÔLE se branche sur le réseau électrique de 230 Vac au moyen des deux bornes signalées RED et se connecte au primaire du transformateur (230 Vac) grâce aux bornes signalées TRF (Voir schéma ci-joint).

Le transformateur doit être dimensionné pour fournir 45 VA sur chaque lampe à voyants qui est connecté. Par exemple, si nous voulons contrôler 5 lampes, nous devons les brancher en parallèle sur un transformateur d'au moins 225VA.

Chaque CAISSE DE CONTRÔLE peut contrôler jusqu'à un maximum de 15 projecteurs à LEDS.



Après avoir effectué le branchement électrique, pour sa première mise en marche, procéder comme suit :

- Connectez l'ensemble en activant les 230 Vac. à l'entrée du CAISSE DE CONTRÔLE et celui-ci se synchronisera automatiquement avec le transformateur. Le voyant vert du CAISSE DE CONTRÔLE se mettra alors à clignoter toutes les 2 sec. et la lampe restera éteint.

6.3 MODES DE FONCTIONNEMENT

Le bloc permet de créer des différentes ambiances décoratives et lumineuses à l'intérieur de la piscine avec deux possibilités de fonctionnement :

Couleur fixe : Sélection d'une couleur fixe parmi six couleurs proposées.

N° DE COULEUR	% ROUGE	% BLEU	% VERT	COULEUR
1	100	100	100	Blanc
2	100	0	0	Rouge
3	0	100	0	Bleu
4	0	0	100	Vert
5	100	100	0	Pourpre
6	0	100	100	Cyan

Séquence automatique de couleurs : Sélection entre neuf programmes de la séquence de couleurs. Chaque programme est défini par le temps de présence de chaque couleur et la durée de la transition d'une couleur à une autre selon le tableau suivant :

SÉQUENCE	ORDRE DES COULEURS						TEMPORISATION DE COULEUR (S)	TEMPORISATION DE MÉLANGE (S)
1	Rouge	Bleu	Vert	Pourpre	Cyan	Jaune	2	2
2	Rouge	Vert	Cyan	Bleu	Pourpre	Jaune	4	4
3	Pourpre	Cyan	Jaune	-	-	-	4	4
4	Rouge	Bleu	Verde	-	-	-	8	8
5	Pourpre	Cyan	Jaune	-	-	-	18	18
6	Jaune	Pourpre	Cyan	-	-	-	0,5	0,5

Chaque fois que vous appuyez sur le bouton-poussoir, vous effectuez un changement de couleur ou de séquence. Le cycle des couleurs et des séquences est rotatif. Si par exemple vous avez la couleur 5, la prochaine fois que vous appuyez sur le bouton-poussoir, vous obtiendrez la couleur 6 et, si vous appuyez encore une fois dessus, vous obtiendrez la séquence 1. Si vous êtes sur la séquence 6, en appuyant une fois de plus sur le bouton, vous obtiendrez la couleur 1 qui correspond au Blanc.

7. AVERTISSEMENTS CONCERNANT LA SÉCURITÉ :

- Il faut éviter tout contact avec la tension électrique.
- Il faut respecter les normes de prévention des accidents en vigueur.
- Pour ce faire, il faut en particulier respecter les normes IEC 364-7-702 : INSTALLATIONS ÉLECTRIQUES DANS L'INTÉRIEUR DES BÂTIMENTS. INSTALLATIONS SPÉCIALES. PISCINES.
- Il faut débrancher la lampe du réseau pour effectuer toute opération d'entretien.
- Ne pas le manipuler avec les pieds mouillés.
- Le fabricant n'est aucunement responsable du montage, de l'installation ou de la mise en marche suite à toute manipulation ou rajout de composants électriques qui ne se seraient pas produits chez lui.

8. INFORMATION ENVIRONNEMENTALE

Traitement des appareils électriques et électroniques usagés (Applicable uniquement dans l'Union européenne)



Nos produits sont conçus et fabriqués avec des matériaux et des composants de haute qualité, respectueux de l'environnement, qui peuvent être réutilisés et recyclés. Ce symbole, figurant sur votre appareil ou sur l'emballage, signifie que cet appareil ne peut pas finir sa vie dans les usines d'incinération des ordures ménagères normales. Le technicien qui vient vous installer le nouvel appareil doit vous le reprendre ou bien vous devez le déposer dans les points de collecte destinés aux appareils électriques et électroniques. La gestion du recyclage de cet appareil est totalement gratuite et, en séparant cet appareil des autres déchets, vous contribuez à éviter des conséquences nuisibles pour l'environnement et la santé des personnes, évitant une manipulation incorrecte. Merci de nous aider à préserver l'Environnement.

Pour recevoir de plus amples renseignements sur la façon de réaliser correctement le démontage de cet appareil en vue de son recyclage, veuillez vous mettre en rapport avec nous sur quality@sacopa.com

ITALIANO

IMPORTANTE: Il manuale d'istruzioni in suo possesso contiene informazioni fondamentali sulle misure di sicurezza da adottare per l'installazione e la messa in servizio. Per ciò è imprescindibile che sia l'installatore che l'utente leggano le istruzioni prima di iniziare il montaggio e la messa in servizio.

Conservi questo manuale per poter consultare in futuro in merito al funzionamento di questo apparecchio.

Per ottenere un ottimo rendimento della Lampada subacquea a led PAR56 12V, conviene leggere le istruzioni indicate a continuazione:

1. VERIFICARE IL CONTENUTO DELL'IMBALLAGGIO:

- Lampada a led
- Manuale di installazione e manutenzione

2. CARATTERISTICHE GENERALI:

Questo proiettore è stato disegnato per essere utilizzato totalmente sommerso. Si tratta di un apparecchio elettrico di classe III con una bassissima tensione di sicurezza (12 V con corrente alternata).

Il proiettore comple con il grado di protezione IPX8 (resistenza alla penetrazione della polvere, ai corpi solidi e all'umidità) con una profondità d'immersione nominale di 2m.

Questo proiettore segue le norme internazionali di sicurezza d'illuminazione, specialmente la norma EN 60598-2-18: ILLUMINAZIONE PARTE 2: PRESCRIZIONI PARTICOLARI SEZIONE 18 (ILLUMINAZIONE PER PISCINE E APPLICAZIONI SIMILARI).

Il fabbricante rifiuta qualsiasi responsabilità per il montaggio, l'installazione o la messa in funzione di componenti elettrici che sono stati manipolati o introdotti al di fuori dei suoi stabilimenti.

3. INSTALLAZIONE:

- Non installare mai in posizione verticale con la lampada verso il basso. Per ben illuminare una piscina, si raccomanda d'installare un proiettore da per ogni 20 m² di superficie d'acqua. Nelle piscine particolarmente profonde, sarà necessario un proiettore da ogni 25 m² di volume d'acqua.
- Le scatole di connessione devono stare ad almeno 2 metri di distanza dal bordo della piscina o dell'installazione acquatica.
- Il trasformatore da 230/12 V che alimenta la lampada deve essere installato ad una distanza di 3,5 metri dal bordo della piscina o dell'installazione acquatica.
- Le canalizzazioni installate a meno di 3,5 metri dal bordo della piscina non devono avere alcun rivestimento né copertura metallica.

ATTENZIONE

I FORI DELLA PARTE POSTERIORE DELLA LAMPADA (FIG. 1) DEVONO ESSERE LIBERI DURANTE IL MONTAGGIO CON IL PROIETTORE AFFINCHÉ POSSA ENTRARE ACQUA ALL'INTERNO, PER OTTENERE UN OTTIMO RENDIMENTO DELLA LAMPADA.

4. MONTAGGIO:

Per realizzare il montaggio della lampada PAR56 a led in un proiettore subacqueo con una lampada ad incandescenza si devono seguire i passi descritti di seguito.

1. Assicurarsi che la lampada NON riceva tensione elettrica.
2. Estrarre l'insieme della lampada e parte del proiettore al bordo della piscina. (Questa operazione è opportunamente spiegata in dettaglio nel manuale del proiettore) (Fig. 2)
3. Smontare i pezzi necessari del proiettore per estrarre la lampada ad incandescenza. (Questa operazione è opportunamente spiegata in dettaglio nel manuale del proiettore) (Fig. 3)
4. Svitare le due viti che servono a realizzare la connessione elettrica della lampada PAR 56 ad incandescenza. (Fig. 4)
5. Collocare la lampada a Led PAR 56 acquistata, realizzando la connessione elettrica con le due viti di connessione. (Fig. 5)
6. Montare il proiettore nella sua posizione iniziale. (Questa operazione è opportunamente spiegata in dettaglio nel manuale del proiettore)
7. Connettere il proiettore alla rete elettrica.

5. MANUTENZIONE:

Questa lampada non ha bisogno di alcun tipo di manutenzione; nel caso in cui si osservasse che la lampada non funziona in maniera corretta, si prega di mettersi in contatto con il nostro reparto di servizio al cliente.

IL PRODOTTO NON CONTIENE ELEMENTI MANIPOLABILI, SMONTABILI O SOSTITUIBILI DA PARTE DELL'UTENTE; È PROIBITO ACCEDERE ALL'INTERNO DEL PRODOTTO, SI PERDEREBBE LA GARANZIA DEL PRODOTTO.

6. SISTEMI DI CONTROLLO DE LAMPADA A LED

La lampada LLQW0800 non ha bisogno di nessun controllo da quando it|she emette luce solamente bianca. La lampada LLQC0800 se ha bisogno del controllo per il cambio di colore e di sequenze.

Il controllo dei lampada LLQC0800 si può realizzare per mezzo di due sistemi diversi: mediante un pulsante normalmente chiuso oppure mediante il CASELLA DI CONTROLLO e/o il controllo a distanza.

In entrambi i casi si renderà necessario assicurarsi che la tensione che riceva la lampada non sia superiore a 12 V, per nessun concetto.

Il proiettore deve funzionare unicamente sotto l'acqua, fissato alle pareti verticali della piscina. Il faretto è dotato di una protezione termica che, nel caso di un eccesso di temperatura, riduce il livello d'illuminazione allo scopo di evitare dei surriscaldamenti.

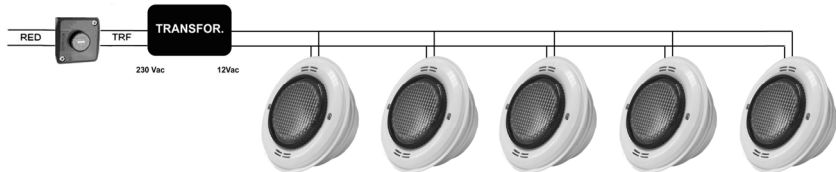
6.1. CONTROLLO MEDIANTE PULSANTE

Il sistema dispone di **12 modalità di funzionamento: 6 colori fissi e 6 sequenze di colori diversi** (vedi paragrafo 6.3). Per ogni pressione breve del pulsante si effettuerà un cambio di colore o di sequenza. Con una pressione lunga si passerà/anno il/i proiettore/i sul colore bianco.

6.1.1 Diagramma di connessione elettrica

Il sistema è composto dal/i proiettore/i, il trasformatore e il pulsante normalmente chiuso (NC).

Il trasformatore deve essere dimensionato in maniera tale da fornire 45 VA per ogni faretto a led che venga allacciato. Per esempio, se si desidera controllare 5 faretti, si renderà necessario connetterli in parallelo ad un trasformatore con un minimo di 225 VA. Il pulsante dovrà essere dimensionato in maniera tale da sopportare la potenza consumata dal numero di proiettori dell'installazione.



6.2. CONTROLLO MEDIANTE IL CASELLA DI CONTROLLO E/O IL CONTROLLO A DISTANZA

Il sistema dispone di **12 modalità di funzionamento: 6 colori fissi e 6 sequenze di colori diversi** (vedi paragrafo 6.3).

Mediante il CASELLA DI CONTROLLO si controlla l'accensione e lo spegnimento dei faretti, il cambio dei colori e delle sequenze e un timer per lo spegnimento.

In caso di disporre di controllo a distanza, oltre a realizzare le funzioni del CASELLA DI CONTROLLO, il comando a distanza consente di attivare o disattivare la presenza dei colori che compongono una sequenza e selezionare il tempo del timer di spegnimento.

6.2.1 Diagramma di connessione elettrica

Per una corretta installazione, si renderà necessario disporre del CASELLA DI CONTROLLO, del trasformatore e del faro a led. In forma opzionale, questo sistema può essere controllato con un controllo a distanza.

Il CASELLA DI CONTROLLO si connette alla rete elettrica da 230 Vac per mezzo dei due morsetti indicati come RETE e si connette al primario del trasformatore (230 Vac) per mezzo dei morsetti indicati con TRF. (Vedi schema allegato).

Il trasformatore deve essere dimensionato in maniera tale da fornire 45 VA per ogni faro a led che si connetta. Per esempio, se si desidera controllare 5 faretti, si renderà necessario connetterli in parallelo a un trasformatore con un minimo di 225 VA.

Ogni CASELLA DI CONTROLLO può controllare fino ad un massimo di 15 faretti a LED.



Dopo aver effettuato la connessione elettrica, per la prima messa in funzione del proiettore si dovrà procedere nella seguente maniera:

- Dare alimentazione all'insieme attivando i 230 V AC all'entrata del CASELLA DI CONTROLLO e questo si sintonizzerà in maniera automatica con il trasformatore. Il led verde del CASELLA DI CONTROLLO comincerà a lampeggiare con una cadenza di 2 sec. e il faro rimarrà spento.

6.3 MODALITÀ DI FUNZIONAMENTO

L'insieme permette di creare vari scenari luminosi all'interno della piscina, con due diverse possibilità di funzionamento:

caixa de controle

Colore fisso: selezione di un colore fisso tra sei possibilità.

N° DE COLORE	% ROSSO	% BLU	% VERDE	COLORE
1	100	100	100	Bianco
2	100	0	0	Rosso
3	0	100	0	Blu
4	0	0	100	Verde
5	100	100	0	Porpora
6	0	100	100	Ciano

Sequenza automatica di colori: selezione tra nove programmi della sequenza di colori. Ogni programma viene definito dal tempo di presenza di ogni colore e la durata della transizione da un colore all'altro, in base alla seguente tabella:

SEQUENZA	ORDINE DEI COLORI						TEMPORIZZAZIONE DI COLORE (SEC.)	TEMPORIZZAZIONE DI MISCELA (SEC.)
1	Rosso	Blu	Verde	Porpora	Ciano	Giallo	2	2
2	Rosso	Verde	Ciano	Blu	Porpora	Giallo	4	4
3	Porpora	Ciano	Giallo	-	-	-	4	4
4	Rosso	Blu	Verde	-	-	-	8	8
5	Porpora	Ciano	Giallo	-	-	-	18	18
6	Giallo	Porpora	Ciano	-	-	-	0,5	0,5

Mediante ogni pressione del pulsante si realizzerà un cambio di colore o di sequenza. Il ciclo di colori e sequenze è rotativo. Se per esempio abbiamo il colore 5, alla seguente pressione si otterrà il colore 6, e se si preme di nuovo si otterrà la sequenza 1. se ci troviamo nella sequenza 6, alla seguente pressione si otterrà il colore 1 che corrisponde al Bianco.

7. AVVERTENZE DI SICUREZZA:

- **SI deve evitare di entrare in contatto con la tensione elettrica.**
- **SI devono rispettare le norme vigenti per la prevenzione d'incidenti,**
- **A tal proposito, si devono rispettare le norme IEC 364-7-702: INSTALLAZIONI ELETTRICHE IN EDIFICI. INSTALLAZIONI SPECIALI. PISCINE.**
- **Qualsiasi operazione di manutenzione o sostituzione di pezzi deve essere realizzata con il proiettore scollegato dalla rete.**
- **No operare con i piedi bagnati.**
- **La lampada è concepita PER ESSERE USATA UNICAMENTE IMMERSA NELL'ACQUA ed è concepita PER FUNZIONARE UNICAMENTE CON UN TRASFORMATORE DI SICUREZZA.**

8. INFORMAZIONI AMBIENTALI

Trattamento di apparecchi elettrici ed elettronici al termine della loro vita utile (Solo applicabile nella U.E.)



Nostrì prodotti sono concepiti e realizzati con materiali e componenti di elevata qualità, che rispettano l'ambiente e che possono essere riutilizzati e riciclati. Questo simbolo, riportato sul suo apparecchio o sull'imballo dello stesso, significa che questo apparecchio non può essere trattato come un normale residuo domestico. Lei dovrà consegnarlo al tecnico che installi il nuovo apparecchio oppure depositarlo negli appositi punti di raccolta per apparecchi elettrici ed elettronici. La gestione del riciclaggio di questo apparecchio è completamente gratuita per lei, e separando questo apparecchio dal resto dei residui lei starà contribuendo ad evitare conseguenze negative per l'ambiente e per la salute delle persone, evitando una manipolazione non corretta. Ci aiuti a

conservare l'ambiente, grazie.

Per ricevere maggiori e più dettagliate informazioni su come realizzare lo smontaggio corretto di questo apparecchio per il suo riciclaggio, potrà mettersi in contatto con noi scrivendoci a quality@sacopa.com

PORTUGUÊS

IMPORTANTE: O manual de instruções que você tem nas mãos contém informação fundamental sobre as medidas de segurança a tomar ao realizar a instalação e a colocação em funcionamento. Por isso, é imprescindível que tanto o instalador como o utilizador leiam as instruções antes de realizar a montagem e a colocação em funcionamento.

Guarde este manual para futuras consultas sobre o funcionamento deste aparelho.

Para conseguir um óptimo rendimento do Lâmpada subaquática de leds PAR56 12V, é conveniente observar as instruções que se indicam abaixo:

1. VERIFIQUE O CONTEÚDO DA EMBALAGEM:

- Lâmpada de leds
- Manual de instruções e manutenção

2. CARACTERÍSTICAS GERAIS:

Este projector foi concebido para ser utilizado totalmente submerso. Trata-se de um aparelho eléctrico da classe III com uma tensão de segurança muito baixa (12 V com corrente alterna).

O projector cumpre o grau de protecção IPX8 (resistência à penetração de pó, aos corpos sólidos e à humidade) com uma profundidade de imersão nominal de 2 m.

Este projector cumpre as normas Internacionais de segurança de aparelhos de iluminação, em especial a norma EN 60598- 2-18. APARELHOS DE ILUMINAÇÃO PARTE 2: REQUISITOS ESPECIAIS SECCAO 18 APARELHOS DE ILUMINAÇÃO PARA PISCINAS E APLICACÕES SIMILARES.

O fabricante não se responsabiliza em nenhum caso pela montagem, instalação ou colocação em funcionamento, por qualquer manipulação ou incorporação de componentes eléctricos que não tenham sido realizadas nas suas instalações.

3. INSTALAÇÃO:

- Não instalar nunca na posição vertical com a lâmpada para baixo. Para iluminar claramente uma piscina recomenda-se a instalação de um projector de a cada 20 m² de superfície de água. Em piscinas especialmente profundas, será necessário um projector de a cada 25 m² de volume de água.
- As caixas de ligação devem estar situadas a pelo menos 2 m do bordo da piscina ou instalação aquática.
- O transformador de 230/12V que alimenta a lâmpada deve ser instalado a uma distância de 3,5 m do bordo da piscina ou instalação aquática.
- As canalizações instaladas a menos de 3,5 m do bordo da piscina não podem ter nenhum revestimento nem cobertura metálica.

ATENÇÃO

PARA OBTER UM ÓPTIMO RENDIMENTO DA LÂMPADA, OS ORIFÍCIOS DA PARTE POSTERIOR DA LÂMPADA (FIG. 1) DEVEM ESTAR LIVRES NA MONTAGEM COM O PROJECTOR DE FORMA A PERMITIR A ENTRADA DE ÁGUA NO INTERIOR.

4. MONTAGEM:

Para realizar a montagem da lâmpada PAR56 de leds num projector subaquático com uma lâmpada incandescente, execute os seguintes passos:

1. Assegure-se de que a lâmpada NÃO recebe tensão eléctrica.
2. Extraia o conjunto formado pela lâmpada e parte do projector até ao borde da piscina (esta operação é descrita pormenorizadamente no manual do projector) (Fig. 2).
3. Desmonte as peças necessárias do projector para retirar a lâmpada incandescente (esta operação é descrita pormenorizadamente no manual do projector) (Fig. 3).
4. Desaperte os dois parafusos destinados à ligação eléctrica da lâmpada incandescente PAR 56 (Fig. 4).
5. Coloque a lâmpada de Leds PAR 56 adquirida, efectuando a ligação eléctrica com os dois parafusos de ligação (Fig. 5).
6. Monte o projector na posição inicial (esta operação é descrita pormenorizadamente no manual do projector).
7. Ligue o projector à rede eléctrica.

5. MANUTENÇÃO:

Esta lâmpada não necessita de nenhum tipo de manutenção. Se observar que a lâmpada não funciona correctamente, por favor entre em contacto com o nosso departamento de apoio ao cliente.

ESTE PRODUTO NÃO CONTÉM ELEMENTOS MANIPULÁVEIS, DESMONTÁVEIS OU SUBSTITUÍVEIS PELO UTILIZADOR. É PROIBIDO ACEDER AO INTERIOR DO PRODUTO, JÁ QUE ANULARÁ A GARANTIA DO PRODUTO.

6. SISTEMAS DE CONTROLO DOS PROJECTORES DE LEDS:

A lampara LLQW0800 não precisa de nenhum controle já que emite somente luz branca.

A lampara LLQC0800 se precisa controle para a mudança de cor e de seqüências.

O controlo dos lamparas LLQC0800 pode ser realizado de duas formas: através de um botão normalmente fechado ou do receptor modulador e/ou do telecomando.

Em ambos os casos, deve assegurar-se de que a lâmpada não receba em nenhuma hipótese uma tensão superior a 12 V.

O projector só deve funcionar submerso e fixado às paredes verticais da piscina. O foco integra uma protecção térmica que reduz o nível de iluminação, no caso de uma temperatura excessiva, para evitar sobreaquecimentos.

6.1. CONTROLO ATRAVÉS DO BOTÃO

O sistema dispõe de **12 modos de funcionamento: 6 cores fixas e 6 seqüências de cores diferentes** (consultar ponto 6.3). Pressionando e soltando o botão, efectuamos uma mudança de cor ou de seqüência. Mantendo o botão pressionado durante uns segundos, situamos o/os projector/es na cor branca.

6.1.1 Diagrama das ligações eléctricas

O sistema é composto por projector/es, transformador e botão normalmente fechado (NC).

O transformador deverá estar dimensionado para fornecer 45VA por cada foco de leds ligado. Por exemplo, para controlar 6 focos devemos ligá-los em paralelo a um transformador de no mínimo 225VA. O botão deverá estar dimensionado para suportar a potência consumida pelo número de projectores da instalação.



6.2. CONTROLO ATRAVÉS DO CAIXA DE CONTROLE E/OU DO TELECOMANDO

O sistema dispõe de **12 modos de funcionamento: 6 cores fixas e 6 seqüências de cores diferentes** (consultar ponto 6.3).

Através do CAIXA DE CONTROLE podemos acender e apagar os focos, controlar as mudanças de cores e de seqüências e controlar um temporizador de desligamento.

Se dispôr de telecomando, para além de realizar as funções do CAIXA DE CONTROLE, o telecomando permite activar ou desactivar a presença das cores que compõem uma seqüência e seleccionar o tempo de funcionamento do temporizador.

6.2.1 Diagrama das ligações eléctricas

Para uma correcta instalação, necessitará do CAIXA DE CONTROLE, do transformador e do foco de leds. Opcionalmente, este sistema pode ser controlado por Telecomando.

Ligue o CAIXA DE CONTROLE à rede eléctrica de 230 Vac, através dos dois bornes indicados como RED, e também ao primário do transformador (230 Vac), através dos bornes indicados com TRF (ver diagrama anexo).

O transformador deverá ter a potência necessária para fornecer 45 VA a cada foco de leds instalado. Por exemplo, para controlar 5 focos, deverá ligá-los em paralelo a um transformador de no mínimo 225VA.

Cada CAIXA DE CONTROLE pode controlar até no máximo 15 focos de LEDS.



Depois de efectuar a ligação eléctrica, siga os passos descritos abaixo para ligá-lo pela primeira vez:

- Fornecer alimentação ao conjunto activando 230 Vac. na entrada do CAIXA DE CONTROLE para que ele se sincronize de forma automática com o transformador. O led verde do CAIXA DE CONTROLE piscará em intervalos de 2 segundos e o foco permanecerá apagado.

6.3 MODOS DE FUNCIONAMENTO

O conjunto permite criar diversos cenários luminosos no interior da piscina com duas possibilidades de funcionamento:

Cor fixa: Selecção de uma cor fixa entre as sei cores possíveis.

Nº DE COLOR	% VERMELHO	% AZUL	% VERDE	COLOR
1	100	100	100	Branco
2	100	0	0	Vermelho
3	0	100	0	Azul
4	0	0	100	Verde
5	100	100	0	Púrpura
6	0	100	100	Ciano

Seqüência de cores automática: Selecção dos nove programas de seqüência de cores. Cada programa vem definido pelo tempo de presença de cada cor e pela duração da transição de uma cor para outra, de acordo com a tabela abaixo:

SEQÜENCIA	ORDEM DAS COLORES						TEMPORIZAÇÃO DA COLORES (SEG.)	TEMPORIZAÇÃO DA MISTURA (SEG.)
1	Vermelho	Azul	Verde	Púrpura	Ciano	Amarelo	2	2
2	Vermelho	Verde	Ciano	Azul	Púrpura	Amarelo	4	4
3	Púrpura	Ciano	Amarelo	-	-	-	4	4
4	Vermelho	Azul	Verde	-	-	-	8	8
5	Púrpura	Ciano	Amarelo	-	-	-	18	18
6	Amarelo	Púrpura	Ciano	-	-	-	0,5	0,5

Cada vez que pressionamos o botão, efectuamos uma mudança de cor ou de seqüência. O ciclo de cores e de seqüências é rotativo. Se temos por exemplo a cor 5, a próxima vez que pressionarmos o botão obteremos a cor 6; se voltarmos a pressionar, obteremos a seqüência 1. Estando na seqüência 6, pressionando novamente o botão, obteremos a cor 1 que corresponde ao Branco.

7. ADVERTENCIAS DE SEGURANZA:

- As pessoas que se encarreguem da montagem devem ter a qualificação exigida para este tipo de trabalho.
- Dever-se-á evitar entrar em contacto com a tensão eléctrica.
- As normas vigentes para a prevenção de acidentes devem ser respeitadas.
- A esse respeito, deve-se ao cumprir as normas IEC 364-7-702: INSTALAÇÕES ELÉTRICAS EM EDIFÍCIOS. INSTALAÇÕES ESPECIAIS PISCINAS.
- Qualquer operação de manutenção ou de substituição de peças deve ser realizada com o projector desligado da rede.
- Não manipular com os pés molhados.
- A lâmpada foi concebida exclusivamente PARA SER UTILIZADA MERGULHADA NA ÁGUA e PARA FUNCIONAR COM UM TRANSFORMADOR DE SEGURANÇA.

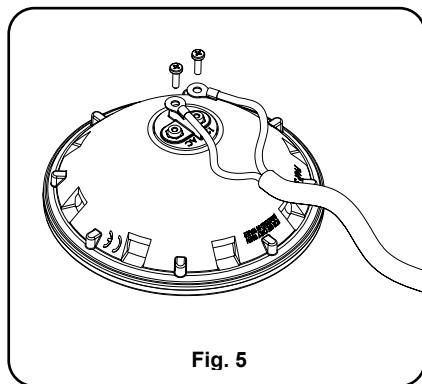
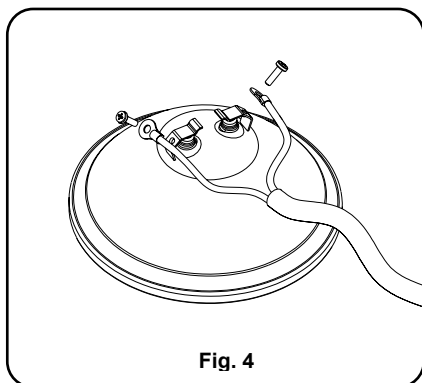
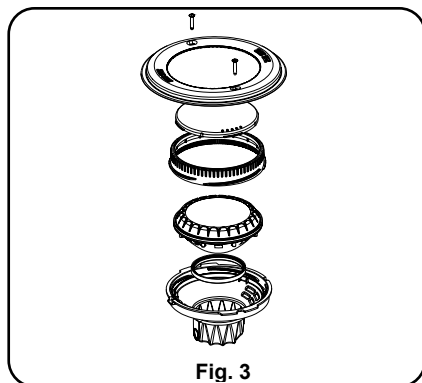
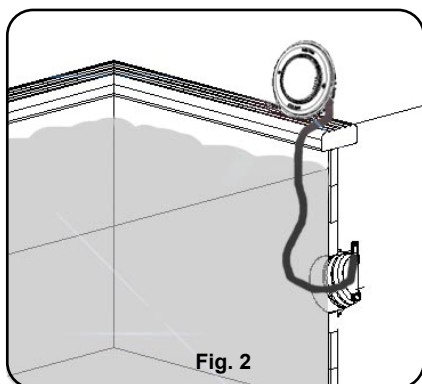
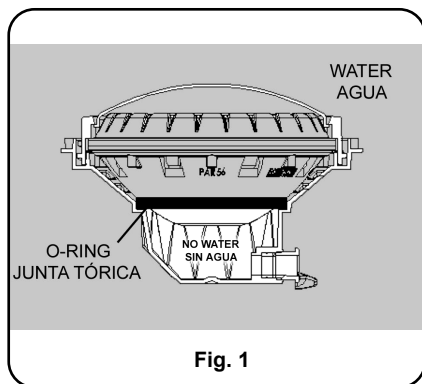
8. INFORMAÇÃO AMBIENTAL

Tratamento dos equipamentos eléctricos e electrónicos em fim de vida útil (Só aplicável na UE)



Os nossos produtos são concebidos e fabricados com materiais e componentes de alta qualidade, respeitadores do ambiente, que podem ser reutilizados e reciclados. Este símbolo, impresso no seu equipamento ou embalagem, indica que o equipamento não pode ser tratado como um resíduo doméstico normal. Deve entregá-lo ao técnico que realize a instalação do novo equipamento ou depositá-lo nos pontos de recolha destinados a equipamentos eléctricos e electrónicos. A gestão da reciclagem deste equipamento é totalmente gratuita para si, e ao separar este equipamento dos demais resíduos está a contribuir para evitar consequências negativas para o ambiente e para a saúde das pessoas, evitando uma manipulação incorrecta. Ajude-nos a preservar o Ambiente, obrigado.

Para receber informações detalhadas de como realizar a desmontagem correcta deste equipamento para a respectiva reciclagem, entre em contacto connosco através de quality@sacopa.com



UK PRODUCTS:
E PRODUCTOS:
F PRODUITS:
I PRODOTTI:
P PRODUTOS:

LLQC0800
LLQW0800

DECLARATION CE OF CONFORMITY

The products listed above are in compliance with:
Electromagnetic Compatibility Directive 89/336/EEC.
Low Voltage Directive 73/23/EEC.
European Standard EN 60598-1, EN 60598-2-18, and all its modifications.

DÉCLARATION CE DE CONFORMITÉ

Les produits énumérés ci-dessus sont conformes à:
La Directive de compatibilité électromagnétique 89/336/CEE.
La Directive des appareils à basse tension 73/23/CEE.
La Réglementation Européenne EN 60598-1, EN 60598-2-18, dans toutes ses modifications.

DECLARACION CE DE CONFORMIDAD

Los productos arriba enumerados se hallan conformes con:
Directiva de compatibilidad electromagnética 89/336/CEE.
Directiva de equipos de baja tensión 73/23/CEE.
Normativa Europea EN 60598-1, EN 60598-2-18, en todas sus modificaciones.

DICHIARAZIONE CE DI CONFORMITÀ

I prodotti di cui sopra adempiono alle seguenti direttive:
Direttiva di compatibilità elettromagnetica 89/336/CEE.
Direttiva per gli apparecchi a bassa tensione 73/23/CEE.
Normativa Europea EN 60598-1, EN 60598-2-18, in tutte le sue modifiche.

DECLARAÇÃO CE DE CONFORMIDADE

Os produtos relacionados acima estão conformes as:
Directiva de compatibilidade electromagnética 89/336/CEE.
Directiva de equipamentos de baixa tensão 73/23/CEE.
Norma Europeia EN 60598-1, EN 60598-2-18, e respectivas modificações.

Signature / Qualification:
Signature / Qualification:
Firma / Cargo:
Firma / Qualifica:
Assinatura / Título:

SACOPA, S.A.U.
Pol Ind. Poliger Sud – Sector I, s/n
17854 SANT JAUME DE LLIERCA
SPAIN

St. Jaume de Llierca, 1
November of 2007


GERENT

TECHNICAL CHARACTERISTICS
CARACTERISTICAS TECNICAS
CARACTERISTIQUES TECHNIQUES
DATI TECNICI
CARACTERISTICAS TECNICAS

DESCRIPTION	
Rated voltage / Tensión nominal / Tension nominale / Tensione nominale / Tensao nominal	12 V
Current suply / Tipo de corriente / Type de courant / Tipo di corrente / Tipo de corrente	AC
Power / Potencia / Pouvoir / Potere / Poder	45W
Degree of protection / Grador de protección / Degré de protection / Grado di protezone / Grau de proteção	CLASE III IPX8
<p>TO BE USED ONLY WITH A SECURIY TRANSFORMER EN 60472 PARA USO EXCLUSIVO CON TRANSFORMADOR DE SEGURIDAD EN 60472 À UTILISER UNIQUEMENT AVEC UN TRANSFORMATEUR DE SECURITÉ EN 60472 DA USARE ESCLUSIVAMENTE CON TRANSFORMADOR DI SEGURIDADE EN 60472 PARA USO EXCLUSIVO COM TRANSFORMADOR DE SEGURIDAD EN 60472</p>	

35604E201 IP144-00

Made in EC
 Sacopa, S.A.U.
 Pol. Ind. Poliger Sud – Sector I, s/n
 17854 Sant Jaume de Llierca (Spain)

- We reserve to change all or part of the articles or contents of this document, without prior notice.
- Nous nous reservons le droit de modifier totalment oru en partie les caracteristiques de nos articles ou le contenu de ce document san pré avis.
- Nos reservamos el derecho de cambiar total o parcialmente las características de nuestros artículos o contenido de este documento sin previo aviso.
- Ci riservamo il dritto di cambiare totalmente o parzialmente le caratteristiche tecniche dei nostri prodotti ed il contenuto di questo documento senza nessun preavviso
- Wir behalten uns das recht vor die eigenschatten unserer produkte oder den inhalt dieses prospektes teilweise oder vollstanding, ohne vorherige benachichtigung zu andern.
- Reservamo-nos no direito de alterar, total ou parcialmente as características dos nossos artigos ou o conteúdo deste documento sem aviso prévio