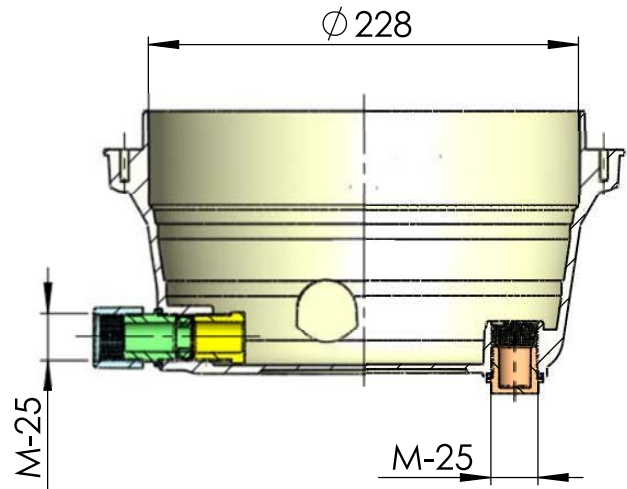
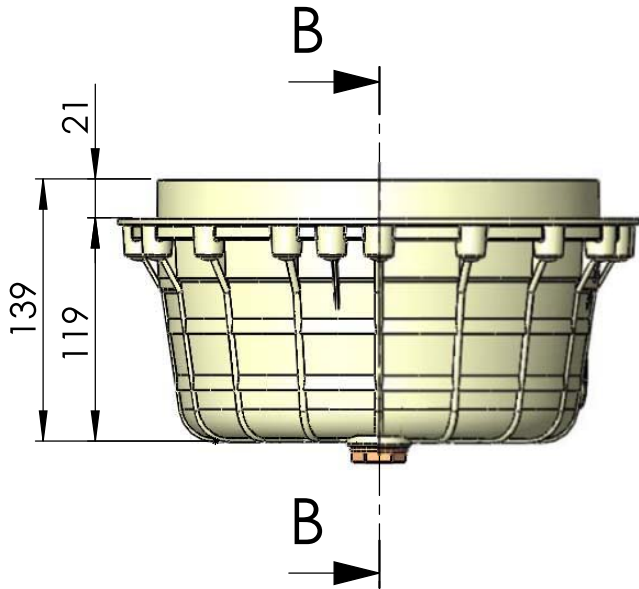
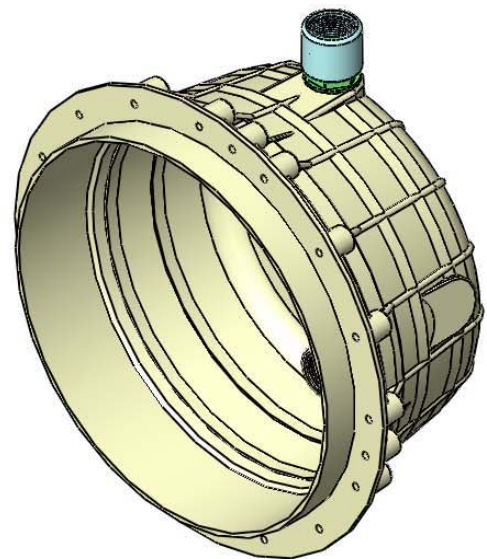
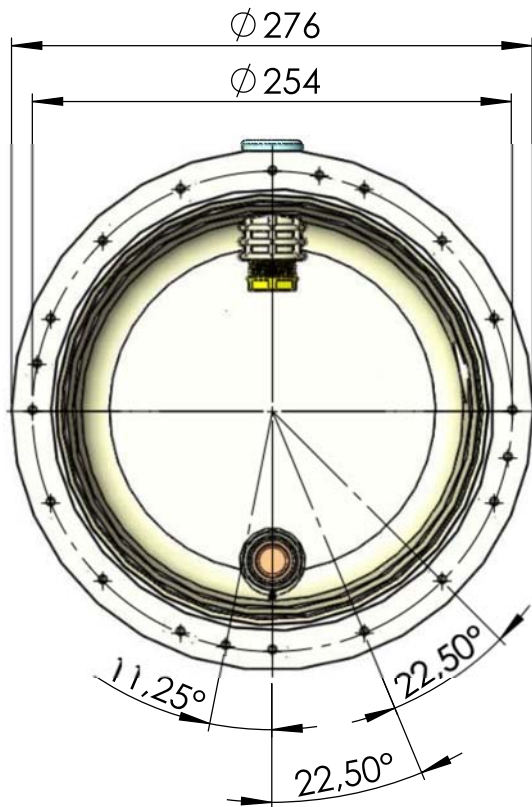


CÓDIGO / CODE: **00349**  
 DESCRIPCIÓN: **NICHO PROJ. STD PISC.HORMIGÓN**  
 DESCRIPTION: **NICHE FOR STANDARD UW LAMPS.**



SECCIÓN B-B



Nota: Unidades en mm  
 Note: Units in mm