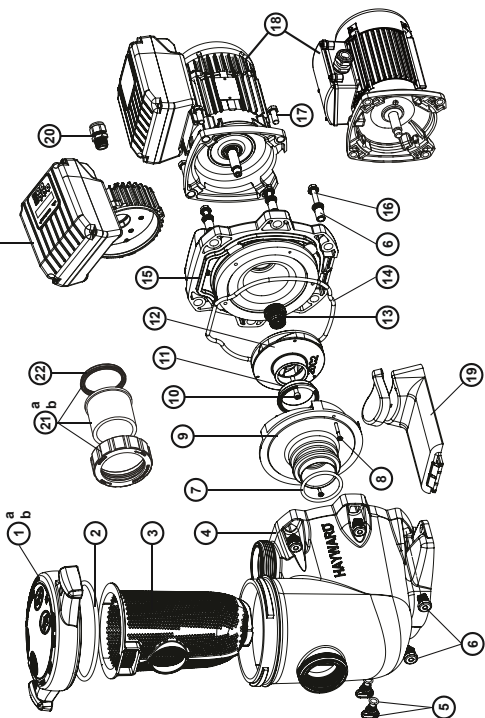


TriStar®



SP32051 / SP32081 / SP32111 / SP32161 / SP32201 / SP32203 / SP32301 / SP32303 / SP3216VS

N°	Description <sup>(1)</sup>	Nb	Ref
1a	Strainer cover • Couverture de préfiltre • Deckel • Tapa de prefiltro • Coperchio prefiltro • Zeef dekking Tampa do filtro • Крышка префильтра	1	SPX3200DLS
1b	Strainer cover kit for PHMB • Couverture de préfiltre pour PHMB • Deckel für PHMB • Tapa de prefiltro (PHMB) • Coperchio pre-filtro (PHMB) • Zeef dekking (PHMB) • Tampa do filtro (PHMB) • Крышка префильтра	1	SPX3200DLSB
2	Strainer cover O-Ring • Joint torique de préfiltre • O-Ring • Junta tórica • Guarnizione O'ring • De O-ring van de zeefdekking Junta tórica da tampa do filtro • Уплотнительное кольцо	1	SPX3200S
3	Strainer basket • Panier de préfiltre • Filterkorb • Cesto filtrante • Cestino prefiltro • Zeef mand Cesta do filtro • Корзина префильтра	1	SPX3200M
4	Pump Housing/Strainer • Corps de pompe et préfiltre • Pumpengehäuse/Vorfilter • Cuerpo bomba y prefiltro • Corpo pompa/ Prefiltro • Lichaam van pomp en prefiltro • Corpo de bomba e prefiltro • Корпус насоса	1	SPX3200A
5	Drain Plug • Bouchon de vidange • Ablasschraube • Tapón de vaciado • Tappo di spurgo • Afvoerkanal stop Plugue de dreno • Сливная пробка	2	SPX4000FG

SP32051 / SP32081 / SP32111 / SP32161 / SP32201 / SP32203 / SP32301 / SP32303 / SP3216VS

N°	Description <sup>(1)</sup>	Nb	Ref
6	Housing insert & seal plate spacer kit • Inserts de corps • KörperEinlagen • Partes de cuerpo • Inserzioni di corpo • Inserts van lichamen • Inserts de corpos • Втулка	6	SPX3200Z211
7	Diffuser gasket • Joint de diffuseur • Dichtung • Junta de difusor • Guarnizione diffusore • Verbindingsstuk van verspreider • Junta de difusor • Прокладка	1	SPX4000Z1
8	Diffuser screws (x2) • Vis de diffuseur (x2) • Zerstäuberschraube (x2) • Tornillo de difusor (x2) • Vite di diffusore (x2) Schroef van verspreider (x2) • Tornillos de difusor (x2) • Комплект винтов (x2)	1	SPX3200Z8
9	Diffuser • Diffuseur • Leilapparat • Diffusor • Diffusore • Verspreider • Difusor • Диффузор	1	SPX3200B3
10	Impeller screw • Vis de turbine • Turbinenschraube • Tornillo de turbina • Vite di turbina • Schroef van turbine Tornillos de turbina • Комплект винтов	1	SPX3200Z1
11	Ring for impeller • Bague pour turbine • Ring für Laufrad • Anillo para turbina • Anello • Ring voor Turbine • Ring de turbina Уплотнительное кольцо	1	SPX3021R
12	Impeller • Turbine • Laufrad • Turbina • Girante • Turbine • Turbina • Крыльчатка	1	SPX3205C
SP32081		1	SPX3207C
SP32111		1	SPX3210C
SP32161		1	SPX3215C
SP3216VS		1	SPX3215C
SP32201 - SP32203		1	SPX3220C
SP32301 - SP32303		1	SPX3230C
13	Shaft Seal assembly • Obfuralteur mécanique • Motorhalterung • Cierre mecánico • Tenuta meccanica Verbindings assemblage • Conjunto de selo • Сальник в сборе	1	SPX3200SA
14	Housing gasket • Joint de corps • Dichtung • Junta • Guarnizione corpo • Huisvestings pakking • Gaveta da carcaca • Прокладка	1	SPX3200T
15	Seal plate • Platteau d'étanchéité • Flansch • Plato de cierre • Supporto di fissaggio • Verbindings plaat • Placa do selo • Фланец	1	SPX3200E
16	Housing bolt • Vis corps de pompe • Sechskantschraube • Tornillo cabeza exagonal • Viti a testa esagonale • Huisvestings Bultschroeven • Tornillos de tampo da carcaca • Комплект болтов	6	SPX3200Z3
17	Motor bolt • Vis moteur • Sechskantschraube • Tornillo • Viti • Schroef motor • Tornillos a motor • Комплект болтов	4	SPX3200Z5
18	Motor • Moteur • Motor • Motor • Motore • Motor • Motor • Электродвигатель	1	SPX0550MSF
SP32051 (mono)		1	SPX0550MSF
SP32081 (mono)		1	SPX0750MSF
SP32111 (mono)		1	SPX1100MSF
SP32161 (mono)		1	SPX1100SFVS
SP3216VS		1	SPX1100SFVS
SP3216VST		1	SPX1100SFVST
SP32201 (mono)		1	SPX1500MSF
SP32203 (tri)		1	SPX1500TSF
SP32301 (mono)		1	SPX2200MSF
SP32303 (tri)		1	SPX2200TSF
19	Bracket motor support • Support de pompe • Sockelteil • Soporte bomba • Supporto pompa • Opzettende steun Supporte de montage • Фланец электродвигателя	1	SPX3200GA
20	Gland • Presse étoupe • Kabel-Klemme • Pressacavo • Klem • Imprensa estopa • Сальник	1	SPX1100PE
21a	Union connector kit 50 mm • Kit de raccord union 50 mm • Anschluß-Stecker 50 mm • Asamblaea del conector de la unión 50 mm • Asamblaea del conettore del sindacato 50 mm • de assemblage van de unieschakelaar 50 mm • Conjunto do conector da uniao 50 mm • Фитинг 50 мм	1	SP2700UNKIT50
21b	Union connector kit 63 mm • Kit de raccord union 63 mm • Anschluß-Stecker 63 mm • Asamblaea del conector de la unión 63 mm • Asamblaea del conettore del sindacato 63 mm • de assemblage van de unieschakelaar 63 mm • Conjunto do conector da uniao 63 mm • Фитинг 63 мм	1	SP3200UNKIT63
22	Union gasket • Joint pour raccord union • O-Ring • Junta tórica • Guarnizione O'ring • O'ring Dichtheidsdeapter • Junta tórica de adaptador • Прокладка	2	SPX3200UG
23	Electronic module • Module électronique • Elektronik-Modul • Módulo electrónico • Modulo elettronico • Elektronische module Módulo electrónico • Электронный модуль	1	SPX1100ELVS
2			
+ 7	Set of gaskets • Pack de joints • Satz Dichtungen • Juego de juntas • Set di guarnizioni • Set van pakkingen • Conjunto de juntas • Комплект прокладок	1	SPX3200GS
+ 13			
+ 14			
	Condensateur • Capacitor • Kondensatr • Condensador • Condensatore • Capacitor • Condensator • Конденсатор	1	CB0002
	SP32051 / SP32081 / SP32111	1	CB0003
	SP32161 / SP32201	1	CB0006
	SP32301	1	CB0006
	Ventilator • Fan • Fan • Ventilador • Fan • Ventilador • Fan • вентилятор	1	V0004
	SP3205 / SP3208 / SP3211 / SP3216 / SP3216VS / SP3216VST	1	V0005
	SP3220 / SP3230	1	V0005
	Capot ventilateur • Fan cover • Lüfterhaube • Cubierta del ventilador • Copriventola • Fan cobertura • Ventilatordeksel • Кожух вентилятора	1	CVX0241
	SP3205 / SP3208 / SP3211 / SP3216	1	CVX0242
	SP3220 / SP3230	1	CVX0242
	SP3216VS / SP3216VST	1	CVX0238

(1) Description / Description / Bezeichnung / Descripción / Descrizione / Beschrijving / Descrição / Описание