

*NanoFiber Filter  
Filtre NanoFiber  
Filtro NanoFiber  
Filtro NanoFiber  
NanoFiber-Filter  
Filtro NanoFiber*

64837

64838

64839



*INSTALLATION AND MAINTENANCE MANUAL  
MANUEL D'INSTALLATION ET D'ENTRETIEN  
MANUAL DE INSTALACIÓN Y MANTENIMIENTO  
MANUALE DI INSTALAZIONE E MANUTENZIONE  
EINBAU-UND BETRIEBSANLEITUNG  
MANUAL DE INSTRUÇÕES E MANUTENÇÃO*

**ASTRALPOOL** 

## ENGLISH

**IMPORTANT:** The instruction manual you are holding includes essential information on the safety measures to be implemented for installation and start-up. Therefore, the installer as well as the user must read the instructions before beginning installation and start-up.  
Keep this manual for future reference.

To achieve optimum performance of the Nanofiber Filter follow the instructions provided below:

### CHECK THE CONTENT OF THE PACKAGING:

Inside the box, you will find:

- Nanofiber filter
- Nanofiber filter cartridge (inside the filter)
- Bag of components: Pressure gauge
- Connections
- Operating Instructions

### GENERAL CHARACTERISTICS:

The filter medium inside the cartridge is a treated nanofiber designed to separate dirt particles as small as 5 to 8 microns.

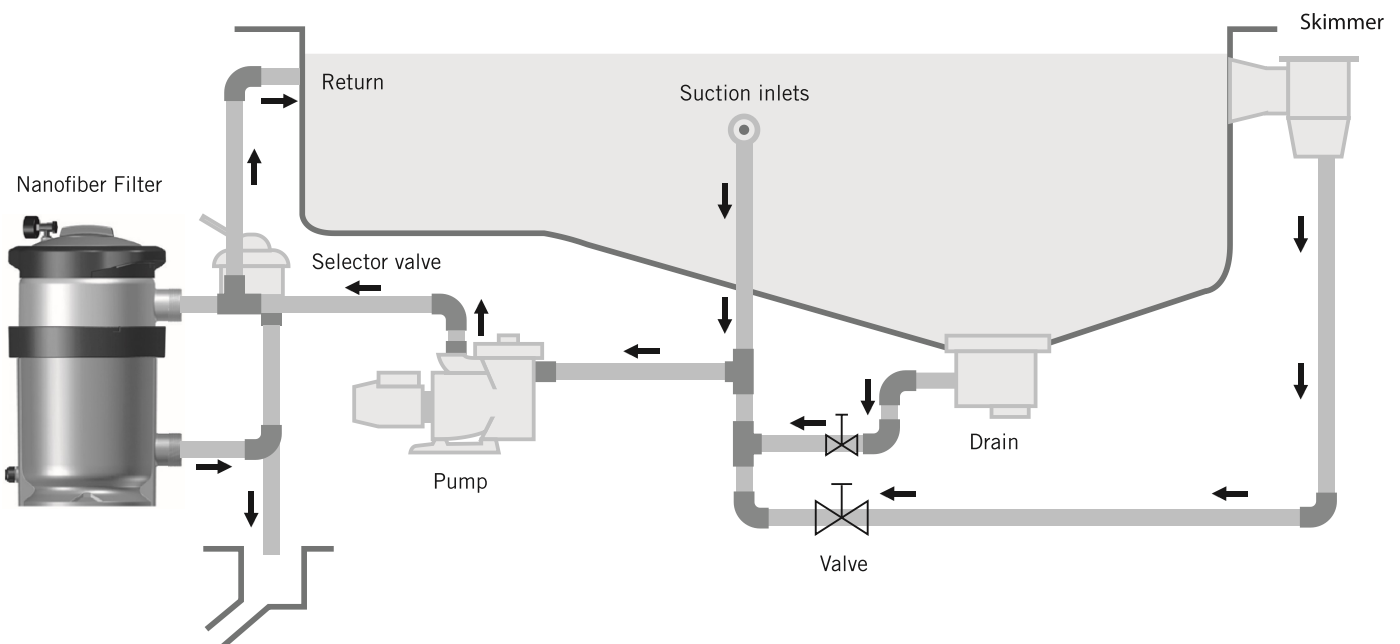
Under no circumstances may the manufacturer be held liable for the assembly, installation or start-up of the filter, nor for its subsequent handling, or the addition of hydraulic or electric components that have not already been installed in your facility.

### INSTALLATION:

The filter should be installed as close as possible to the swimming pool and preferably at a level of 0,50 metres below the surface of the water in the swimming pool. Make sure there is drainage available at the place where the filter is to be installed.

We recommend that the nanofiber filter be fitted together with an AstralPool multiport valve (code 07444).

**The valve is sold separately.**



### ATTENTION

If the filter is installed indoors, a correctly sized drain should be installed, to drain off as much water as possible from the swimming pool, to avoid flooding risks of the premises or adjoining areas. If this is not done, the filter manufacturer will not be held liable for possible damage to third parties caused by the filter.

**Nanofibre is designed to work with clean water at temperatures that do not exceed 35 °C.**

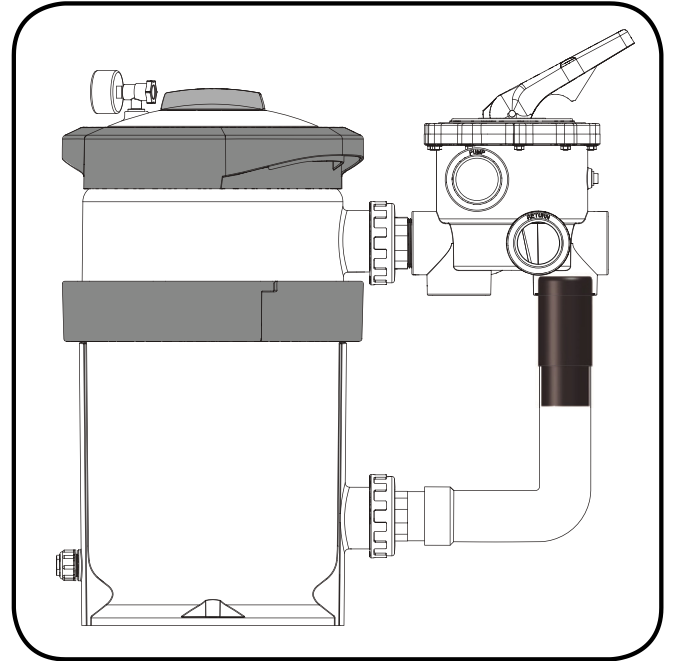
**IMPORTANT:** Do not use an iron and hemp pipe for the selector valve connection, it is essential to use plastic accessories and TEFLON tape. Pipe terminals are available threaded fixing in 1 ½ " and 2". Always leave enough space round the filter in order to perform the necessary examinations and maintenance during the filter's life.

## **ASSEMBLY:**

---

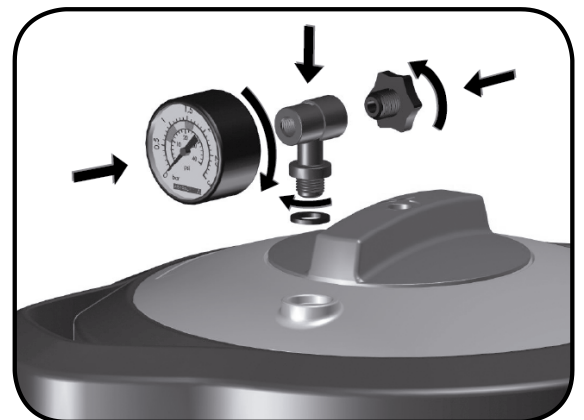
Follow these indications for a correct assembly of the filter:

- 1.- Place the filter on a horizontal and clean surface.
- 2.- Place the filter in its final position. There are three holes at the base of the filter to secure it in place. The fastenings are not supplied.
- 3.- Fit the 2" multiport valve (code 07444) inside the filter, whilst ensuring that the seals between the valve and the filter are in the correct position.
- 4.- Glue the sleeve (code 65289) to the bottom 2 connection that is supplied with the nanofiber filter.
- 5.- Perform the three connections of the selector valve: pump piping to the valve, valve to the waste drain and valve to the pool return. Each of these three outlets is clearly identified on the valve.



- Gluing sleeve 65289 -

- 6.- Set the manometer T, the joint, the manometer and the air drainage (see exploded view). It is not necessary to use teflon tape, as the watertightness is guaranteed in this case by the joint. Do not tighten the manometer T with a tool, as manually will be sufficient.



- Assembly of the manometer -

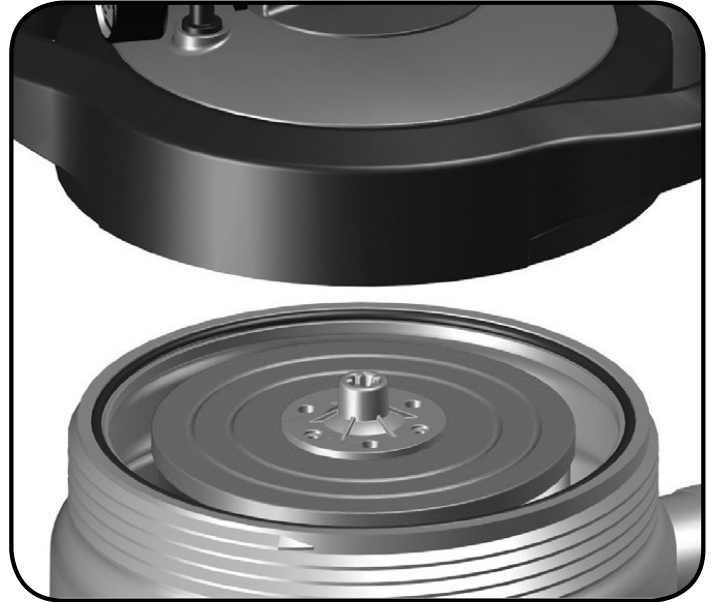
## **POSITION OF THE CARTRIDGE:**

---

The cartridge comes properly fitted from the factory.

If you wish to remove the filter in the future, follow the steps described below:

1. Stop the filtration pump and set the valve to the Off position.
2. Open the drainage cap and release the air.
3. Unscrew and remove the cover assembly.
4. Remove the cartridge.
5. Put a new cartridge in place, check that it is well secured and that it can be turned with your hand.
6. Put the seal in place and check that it is firmly in position.
7. Screw the cover assembly back in.
8. Set the valve to the Filtration position.
9. Close the drainage cap until there is no longer any air inside the filter.



**Warning:** when the filter is running check that no water leaks from the lid.

**Note:** the manufacturer takes no responsibility for any damage to the filter when the cartridge is being changed.

## **SELECTOR VALVE:**

---

We recommend that the nanofiber filter be fitted together with an AstralPool multiport valve (code 07444). The selector valve has a handle of 6 positions that selects any of the necessary operations to obtain the maximum efficiency from the filter.

**IMPORTANT:** Always switch off the pump, when changing the position of the selector valve.

## **START-UP:**

---

The first time, proceed as follows:

- 1.- Open the air bleed cap to blow out the air.
- 2.- Place the selector valve in the "FILTER" position.
- 3.- Open the valves controlling the swimming pool suction pipes.
- 4.- Close the air bleed cap when water starts to come out.
- 5.- Run the pump and the filter will be ready to start the filtering cycles for the water in the swimming pool.

**IMPORTANT:** The pump should be switched off when the position of the selector valve handle is being changed.

## **FILTRATION:**

---

With the pump switched off, place the handle of the selector valve in the "FILTERING" position.

Switch on the pump.

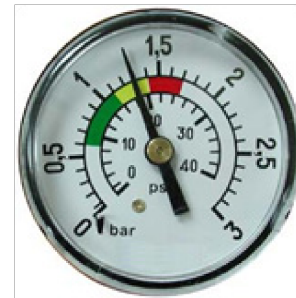
When starting up for the first time, read the pressure of the pressure gauge. It is recommended to take note of this pressure, as later it will be used to know whether the filter is dirty and if “WASHING” is required. “WASHING” should be done when the pressure gauge indicates an increase of 0.5 kg/cm<sup>2</sup> with respect to the initial pressure of the filter. It is advisable to observe the pressure gauge from time to time as this indicates the degree of saturation of the filter. Bear in mind that the valves at the bottom of the pool and the skimmers will be adjusted according to the amount of floating particles on the surface of the water. The main drain and skimmer valves will be regulated according to the quantity of floating material found on the surface of the water. Bear in mind that with the main drain valve fully open there will be little suction from the skimmers. If the surface sweep of the skimmers is to be stronger, reduce the flow from the main drain.



**Example:**



0,8 kg/cm<sup>2</sup>: Initial pressure of the filter at the start of a filtering cycle.



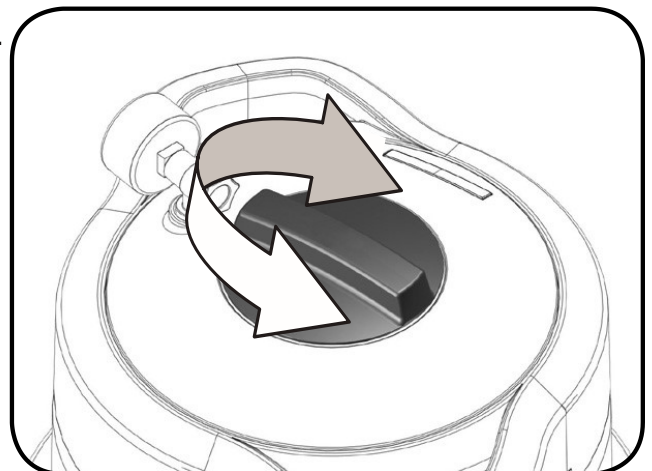
1,3 kg/cm<sup>2</sup>: The pressure is 0.5 kg/cm<sup>2</sup> more than the initial pressure, indicating that WASHING is required.

**Note:** the initial operating point will depend on the design of the installation and the flow rate used.

**BACKWASH:**

When the pressure has reached 0.5 kg/cm<sup>2</sup> above the initial pressure setting, this means that the cartridge cannot take in any more dirt and must be backwashed in the following way:

The multiport valve should be set to the Backwash position. Open the sump and non-return valves, and switch the pump on. **Turn slowly the orange lever at the top in every direction for 2 minutes.** Following this operation, all of the dirt obstructing the cartridge will have been poured into the drainage pipe.



**RECIRCULATE:**

In this position, the selector valve allows the water from the pump to go directly to the swimming pool without passing through the inside of the filter.



## WASTE:

---

If the swimming pool needs to be drained, this can be done using the filter pump. In order to do this, the selector valve should be in the “WASTE” position. The motor is run with the main drain valve fully open, for the pump to have sufficient suction. For the pump to suction, keep the prefilter and the main drain pipes full of water. Before drainage, make sure that the skimmer valves and the bottom cleaner valves are closed.



## RINSE:

---

After the carrying out the “BACKWASH” operation on the filter and placing the installation in the “FILTER” position, the water flowing into the swimming pool will be cloudy for a few seconds, so to prevent it from reaching the swimming pool there is a “RINSE” position for the selector valve which is operated as follows: immediately after the “BACKWASH” put the valve in the “RINSE” position and switch on the pump for 1 minute, after which the pump is switched off and the valve placed in the “FILTER” position. This position ensures that the filtered water goes directly to the drain.



## CLOSED:

---

As its name indicates, this position is for closing off the water from the of the filter pump and it is used for opening the collector prefilter of the pump.



## MAINTENANCE:

---

Do not use solvents for cleaning the filter, this could damage the filter, especially its finish.

Always replace the joints and pieces that may not be in good condition. Backwash and rinse when needed, as per the instructions specified in this manual.

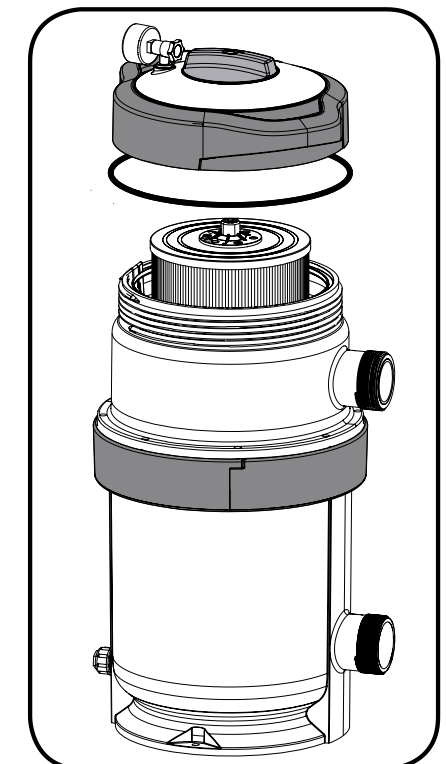
**It's recommended to change the cartridge the filter approximately every 3 years.**

## CARTRIDGE ASSEMBLY:

---

If you replace a cartridge, you should proceed as follows. Thoroughly clean the inside of the cartridge and the seat of the seal in the cover assembly. Check that all parts are in a good state of repair, free of cracks and blemishes.

- Place the cartridge in its correct position. Gently press it downwards.
- Place the seal of the cover in its housing, subsequent to removing any traces of dirt in the housing.
- Tighten the screw on the cover as far as it will go.



- Once the cover assembly has been screwed in, follow the instructions in the Start-up section.

## **WINTERISING:**

At the end of the bathing season, it is recommended that the filter be emptied to prevent damage to its components. To do so, follow these steps:

- Stop the pump.
- Close the valves of the suction and discharge pipes in order to isolate the filter.
- Open the drainage cap of the pressure gauge on top of the filter.
- Open the pressure gauge at the bottom of the filter.
- Empty the filter completely.
- Disassemble the filter.
- Clean all dirt from inside the filter.
- Clean the cartridge if necessary using a hose.
- Store the cartridge in a dry place protected from frost.
- Cover the filter with a bag to protect it from water and sunlight.
- Empty all pipes to prevent them from bursting due to freezing.

## **TROUBLESHOOTING:**

<b>PROBLEM</b>	<b>CAUSE</b>	<b>SOLUTION</b>
Low filtration flow rate	Pump prefilter dirty	Clean the prefilter
	Cartridge dirty	Clean the cartridge
	Pipe blocked	Check valves, piping, etc.
	Pump motors turn the wrong way round	Change the direction of rotation
Pulsation of the pressure gauge	Air is entering the pump	Repair any possible leaks
	Suction valve not fully open	Open the suction valves
Rapid pressure increase	Cartridge dirty	Clean the cartridge
	Algae in the pool	Chemical treatment of the water
	Cartridge dirty that has been used flocculant	Remove the filter cartridge and clean with pressure hose
Water not clean enough	Chemical treatment unsuitable	Change chemical treatment
	Cartridge dirty	Clean the cartridge

## **SAFETY WARNINGS:**

- **Never start up the system without water.**
- **Never allow children or adults to sit on the system.**
- **Do not connect the filter directly to the water network, as the pressure of the water may be too high and exceed the maximum work pressure allowed by the filter.**
- **Do not use the filtering circuit to fill and adjust the water level of the pool. A handling error may lead to overpressure in the filter.**
- **Do not clean the lid with solvents, as it may damage its properties (finish, transparency ...).**
- **As all the connections are made with joints, it is not necessary to tighten the nuts excessively in order to avoid that some plastic pieces could break.**
- **DO NOT use teflon in the T-part of the pressure gauge Kit, code 00545R0300, to ensure sealing.**
- **DO NOT use chemicals in powder form to treat the pool water as the filter could block up.**

## FRANÇAIS

**IMPORTANT:** le manuel d'instructions que vous avez entre les mains contient des informations de première importance sur les mesures de sécurité à adopter au moment de l'installation et de la mise en service. Il est par conséquent indispensable que l'installateur et l'utilisateur lisent attentivement les instructions avant de commencer le montage et la mise en marche.

Conservez ce manuel en vue de futures consultations sur le fonctionnement de cet appareil.

Pour optimiser le rendement du Filtre NanoFiber, il est recommandé de bien suivre les instructions qui vous sont données ci-dessous:

### VÉRIFIER LE CONTENU DE L'EMBALLAGE:

À l'intérieur de la caisse vous trouverez :

- Filtre NanoFiber
- Cartouche NanoFiber (à l'intérieur du Filtre)
- Sac de composants : Manomètre
- Branchements
- Manuel d'instructions

### CARACTÉRISTIQUES GÉNÉRALES:

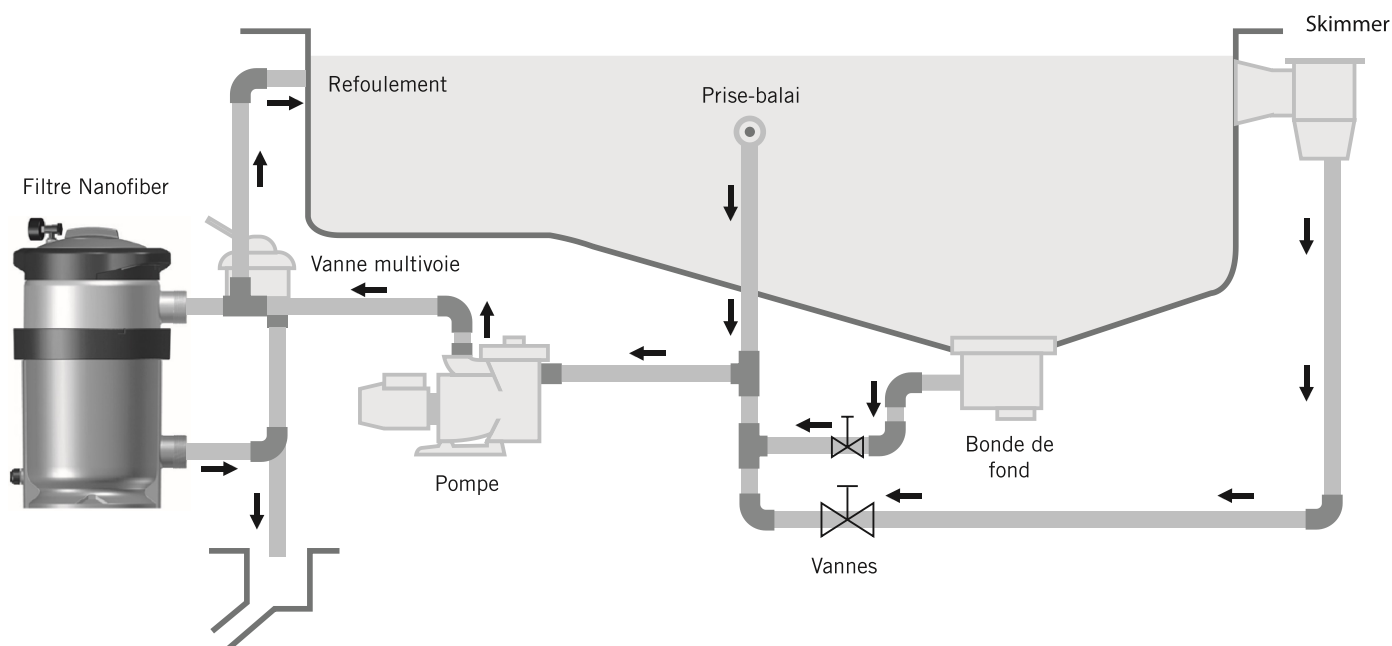
Il s'agit d'un Filtre, dont le moyen filtrant est une cartouche dotée de fibres traitées qui parviennent à séparer la saleté mesurant de 5 à 8 microns.

Le fabricant en aucun cas ne sera tenu responsable du montage, installation ou mise en marche et de toute autre manipulation ou intégration de composants hydrauliques ou électriques qui n'auraient pas été réalisés dans ses installations.

### INSTALLATION:

Le filtre doit être installé le plus près possible de la piscine et de préférence à 0,50 m au-dessous du niveau de l'eau de la piscine. Prévoir un égout dans le local où sera situé le filtre.

Nous conseillons d'installer le Filtre NanoFiber conjointement avec une vanne multivoie AstralPool 07444 (ref. 43034). **La vanne est vendue séparément.**



### ATTENTION

Si le filtre est installé dans un local, il faut prévoir une vidange aux dimensions correctes pour évacuer le maximum d'eau s'écoulant de la piscine afin d'éviter le risque d'inondations dans le local en question ou dans les locaux contigus ; si cette obligation n'est pas exécutée, le fabricant du filtre est libéré de toute



responsabilité des possibles dommages occasionnés à des tiers par suite d'un incident survenu sur le filtre. **Le Nanofiber est conçu pour travailler avec des eaux propres et à des températures n'excédant pas les 35 °C.**

**IMPORTANT:** Ne pas utiliser pour le raccordement de la vanne multivoie des tuyauteries en fer, de la filasse et du dissolvant. Il est indispensable d'utiliser des accessoires plastiques et du téflon. Nous disposons pour cela de raccords 3 pièces en 1 ½ «et 2» et de joints d'étanchéité caoutchouc. Demandez-les à votre fournisseur.

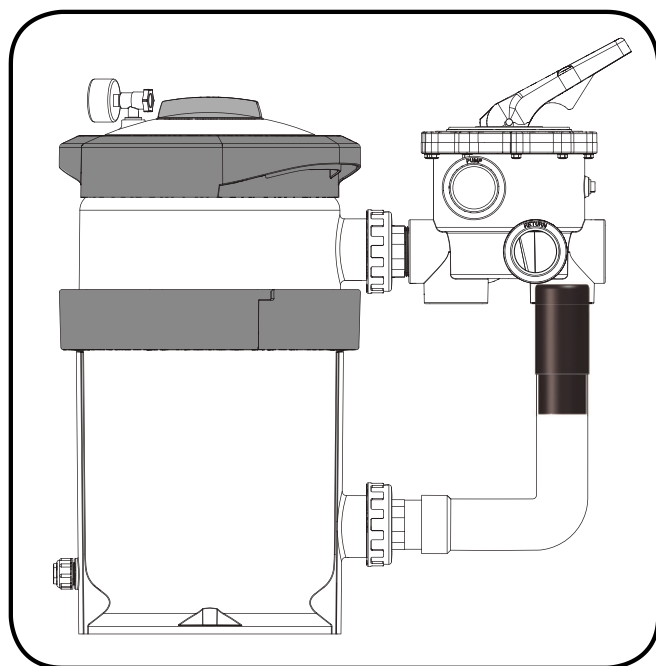
Toujours laisser un espace suffisant autour du filtre afin de pouvoir réaliser les contrôles et l'entretien nécessaire pendant la durée de vie du filtre.

## **MONTAGE:**

---

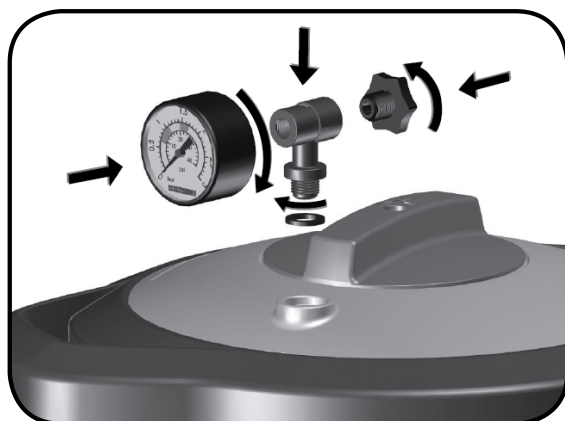
Procédez comme suit pour un montage correcte du filtre:

- 1.- Son installation doit toujours être réalisée sur une surface horizontale et complètement propre.
- 2.- Installer le filtre dans son emplacement final, sur la base du filtre il y a trois orifices pour fixer le filtre au sol, la boulonnerie n'est pas fournie.
- 3.- Installer la vanne multivoie 2" code 07444 (ref. 43034) sur le filtre, en faisant en sorte que les joints entre la valve et le filtre soient correctement placés.
- 4.- Sur le branchement «Bottom 2», coller le manchon 65289 fourni avec le Filtre NanoFiber.
- 5.- Réaliser les trois connexions de la vanne multivoie: tuyauterie de la pompe à la vanne, de la vanne à l'égout, et de la vanne au retour de la piscine. Sur la vanne, chaque sortie est dûment identifiée.



- Coller manchon 65289 -

- 6.- Installer le Té manomètre, le joint, le manomètre et le bouchon de dégazage (purge) d'eau (voir schéma). Il n'est pas nécessaire l'utilisation de Téflon, car l'étanchéité est garantie par le joint. Ne pas serrer le Té manomètre avec l'aide d'un outil, car il suffit avec les mains.



- Montage du manomètre -

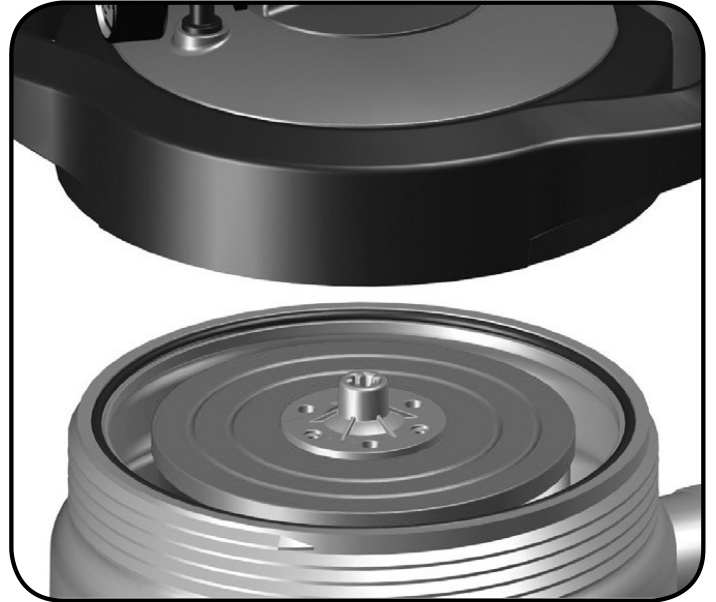
## **EMPLACEMENT DE LA CARTOUCHE:**

---

La cartouche est installée correctement en usine.

Si à l'avenir, vous souhaitez extraire la cartouche, suivez les étapes suivantes :

1. Arrêter la pompe de filtration et placer la vanne en position fermée.
2. Ouvrir le bouchon de purge et laisser sortir l'air.
3. Dévisser et retirer l'ensemble du couvercle.
4. Retirer la cartouche.
- 5.- Introduire la nouvelle cartouche, vérifier qu'elle est bien insérée et qu'avec la main elle tourne.
6. Placer et vérifier que le joint est bien situé à sa place.
7. Revisser l'ensemble du couvercle.
8. Ouvrir la soupape sur la position de Filtration.
9. Fermer le bouchon de purge, jusqu'à ce que tout l'air soit sorti du Filtre.



**Attention:** lorsqu'il est en marche, vérifier que le filtre ne perd pas d'eau par le couvercle vissé.

**Note:** le fabricant ne sera pas tenu responsable des dommages occasionnés sur le filtre pendant le changement de cartouche.

## **VANNE MULTIVOIE:**

---

Nous conseillons d'installer le Filtre NanoFiber conjointement avec une vanne multivoie AstralPool code 07444 (ref. 43034). La vanne multivoie possède une manette à 6 positions qui permet de sélectionner les opérations nécessaires pour le bon fonctionnement du filtre.

**IMPORTANT: Tout changement de position de la manette de la vanne multivoie doit se faire avec la pompe arrêtée.**

## **MISE EN MARCHÉ:**

---

La première fois, procédez de la manière suivante :

- 1.- Ouvrir le bouchon purge d'air, pour purger l'air.
- 2.- Placer la vanne multivoies en position "FILTRATION".
- 3.- Ouvrir les vannes des tuyauteries d'aspiration de la piscine.
- 4.- Fermer le bouchon purge d'air quand il y a de l'eau qui sort.
- 5.- Mettre en marche la pompe, le filtre est prêt à commencer les cycles de filtration de la piscine.

**IMPORTANT: Tout changement de position de la manette de la vanne multivoies doit se faire avec la pompe arrêtée.**

## **FILTRATION:**

---

La pompe arrêtée, mettre la manette de la vanne multivoies en "FILTRATION".

Démarrer la pompe.

La première fois que vous le mettez à fonctionner, vous devez observer le manomètre et voir quelle pression il indique ; nous vous recommandons de la noter, car plus tard vous en aurez besoin pour savoir si le filtre est sale et si vous devez procéder à un "LAVAGE". Il faut réaliser un "LAVAGE" lorsque le manomètre indique une augmentation de 0,5 kg/cm<sup>2</sup> par rapport à la pression initiale du filtre. Il est prudent de regarder de temps en temps le manomètre qui indique le degré de saturation du filtre.

Il faut tenir compte du fait que les vannes du fond de la piscine et des skimmers seront réglées selon la quantité de matières flottantes qui se trouvent sur la surface de l'eau. Si la vanne de la bonde de fond est complètement ouverte, l'aspiration par les skimmers est faible. Si vous désirez que les skimmers aspirent plus énergiquement à la surface de l'eau, il suffit de refermer un peu le passage de la bonde de fond.



### Exemple:



0,8 kg/cm<sup>2</sup>: Pression initiale d'un filtre au début d'un cycle de filtration



1,3 kg/cm<sup>2</sup>: La pression est 0,5 kg/cm<sup>2</sup> supérieure à la pression initiale, cela signifie qu'il faut procéder au LAVAGE

**Note:** le point de travail initial dépendra de la conception de l'installation et du débit utilisé.

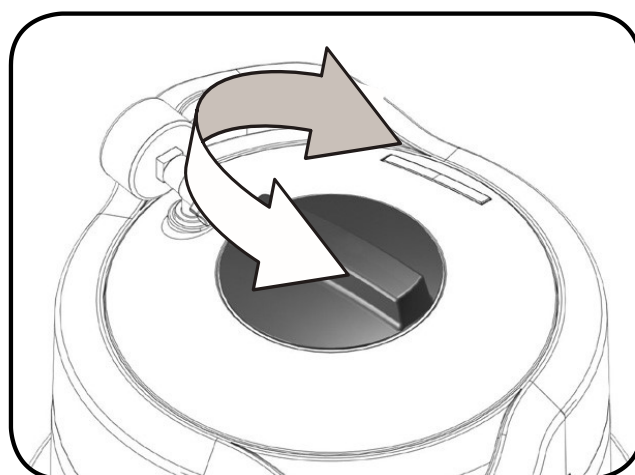
### LAVAGE:

Lorsque la pression s'élève jusqu'à atteindre une augmentation de 0,5 kg/cm<sup>2</sup> supérieure à l'initiale, cela indique que la cartouche ne peut admettre plus de saleté et qu'il est nécessaire de la nettoyer, en procédant de la manière suivante :

Placer la vanne multivoie sur la position "LAVAGE",

et à l'aide des vannes de siphon et anti-retour ouvertes, mettre en marche la pompe.

**Puis faire tourner la manette supérieure de couleur orange dans tous les sens, effectuer cette manœuvre pendant 2 minutes.** Cette opération permettra de jeter dans l'évacuation toute la saleté qui obstruait la cartouche.



### RECIRCULATION:

Dans cette position, la vanne multivoies effectue le passage de l'eau provenant de la pompe directement à la piscine sans passer par l'intérieur du filtre.



## **VIDANGE:**

---

Dans le cas où il n'existe pas de vidange au fond de la piscine allant directement à l'égout, la vidange peut se faire à l'aide la pompe. Pour cette opération, placer la vanne multivoies en position de "VIDANGE". Démarrer la pompe avec la vanne de la bonde de fond ouverte. Pour que la pompe aspire, il faut que les conduits d'eau de la bonde et le préfiltre soient pleins d'eau.

Avant de commencer la vidange, vérifier que les vannes des skimmers et de la bouche prise balai soient bien fermées.



## **RINÇAGE:**

---

Après avoir procédé au "LAVAGE" du filtre, mettre en position "FILTRATION". Pendant quelques secondes, l'eau qui arrive à la piscine est trouble. Pour éviter cela, il existe une position "RINÇAGE". Procéder comme suit : Immédiatement après de "LAVAGE", placer la vanne en position "RINÇAGE" et faire marcher la pompe pendant une minute. Puis arrêter la pompe et placer la vanne en position "FILTRATION".

Cette position envoie l'eau sale directement à l'égout.



## **FERMETURE:**

---

Comme le nom l'indique, cette position s'utilise pour fermer le passage de l'eau de la pompe au filtre.

Elle permet d'ouvrir le préfiltre de la pompe.



## **ENTRETIEN:**

---

Dans le nettoyage du filtre, ne pas utiliser de dissolvants qui peuvent endommager et enlever le brillant du même.

Remplacer les joints et les pièces quand nécessaire.

Réaliser les lavages et les rinçages nécessaires selon les instructions antérieurement spécifiées.

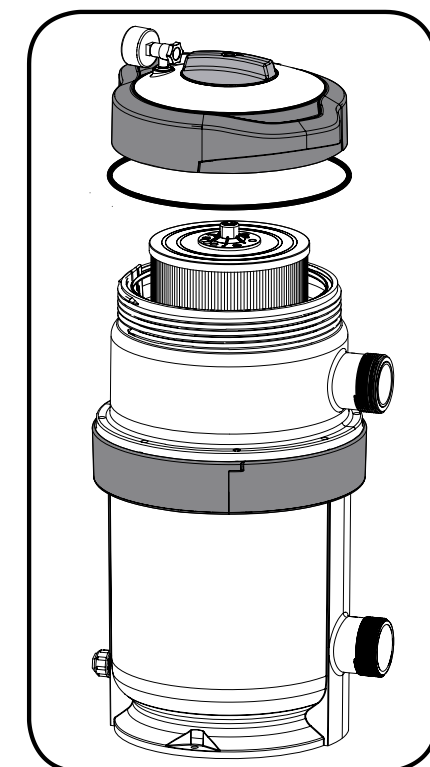
**Il est conseillé de changer la cartouche tous les 3 ans environ.**

## **MONTAGE DE LA CARTOUCHE:**

---

Si vous remplacez la cartouche, vous devez procéder de la manière suivante, nettoyer soigneusement l'intérieur, la cartouche et l'assise du joint de l'ensemble du couvercle. Vérifiez que toutes les pièces sont en bon état, sans fissures ou défauts.

- Placer la cartouche dans son logement. Faire légèrement pression vers le bas.
- Placer le joint du couvercle dans son logement, en éliminant préalablement tout résidu dans le compartiment.
- Visser l'ensemble du couvercle avec l'écrou jusqu'à sa position finale.
- Une fois l'ensemble couvercle fermé, suivre les points du paragraphe. MISE EN MARCHE.



## HIVERNAGE:

Il est conseillé, en fin de saison, de vider le filtre pour éviter que ses composants ne se dégradent. Pour cela, suivez les pas suivants:

- Arrêter la pompe.
- Fermer les soupapes des tuyaux d'aspiration et d'impulsion pour isoler le filtre.
- Ouvrir le bouchon de purge du manomètre situé sur la partie supérieure du filtre.
- Ouvrir le bouchon de purge situé sur la partie inférieure.
- Vider complètement le filtre.
- Démontez le filtre.
- Nettoyer l'intérieur du filtre en éliminant toute la saleté.
- À l'aide d'un tuyau flexible, si nécessaire, nettoyer la cartouche.
- Ranger la cartouche dans un lieu sec, et protégé du gel.
- Recouvrir le filtre avec un sac pour le protéger de l'eau et du soleil.
- Il est conseillé de vider également tous les tuyaux pour éviter qu'ils ne se cassent en cas de gelées.

## RÉSOLUTION DE PROBLÈMES:

PROBLEME	CAUSE	SOLUTION
Faible débit de filtration	Préfiltre de la pompe sale	Nettoyer le préfiltre
	Cartouche sale	Nettoyer la cartouche
	Tuyaux bouchés	Vérifier les soupapes, les tuyaux.
	Le moteur de la pompe tourne à l'envers	Inverser le sens de rotation
Oscillation du manomètre	La pompe prend de l'air	Éliminer d'éventuelles fuites
	Aspiration partiellement fermée	Ouvrir les soupapes d'aspiration
Augmentation rapide de la pression	Cartouche sale	Nettoyer la cartouche
	Algues dans la piscine	Traitement chimique piscine
	Cartouche sale provoqué par l'utilisation de floculant	Veillez extraire la cartouche du filtre et réaliser son nettoyage avec de l'eau, du service d'eau, à pression
Eau pas suffisamment propre	Traitement chimique non approprié	Modifier traitement chimique
	Cartouche sale	Nettoyer la cartouche

## AVERTISSEMENTS DE SÉCURITÉ:

- **NE PAS** faire fonctionner l'appareil sans eau.
- **NE PAS** laisser enfants ou adultes s'asseoir sur le système.
- **NE PAS** faire une connexion directe du filtre au réseau d'eau, car la pression de l'eau peut être très élevée et supérieure à la pression maximale de travail permise du filtre.
- **N'UTILISEZ PAS** le circuit de filtration pour le remplissage et le réglage du niveau d'eau de la piscine. Une erreur de manipulation peut produire une surpression sur le filtre.
- **NE PAS** nettoyer l'ensemble du couvercle avec dissolvant, car on risque à perdre les propriétés (brillant, transparence...)
- Faire attention à ne pas casser les différentes pièces en plastique: il n'est pas nécessaire de serrer les écrous en excès car tout l'assemblage est fait par des joints d'étanchéité.
- **N'UTILISEZ PAS** de Téflon sur la pièce en T du Kit manomètre, code 00545R0300, pour assurer l'étanchéité.
- **NE PAS** exécuter de traitements nettoyants chimiques en poudre dans la piscine, le filtre pouvant se bloquer.

**IMPORTANTE:** El manual de instrucciones que usted tiene en sus manos, contiene información fundamental acerca de las medidas de seguridad a adoptar a la hora de la instalación y la puesta en servicio. Por ello, es imprescindible que tanto el instalador como el usuario lean las instrucciones antes de pasar al montaje y la puesta en marcha. Conserve este manual para futuras consultas acerca del funcionamiento de este aparato.

Para conseguir un óptimo rendimiento del Filtro NanoFiber es conveniente observar las instrucciones que se indican a continuación:

## COMPRUEBE EL CONTENIDO DEL EMBALAJE:

En el interior de la caja encontrará : Filtro NanoFiber  
Cartucho NanoFiber (en el interior del Filtro)  
Bolsa de componentes: Manómetro  
Conexiones  
Manual de Instrucciones

## CARACTERÍSTICAS GENERALES:

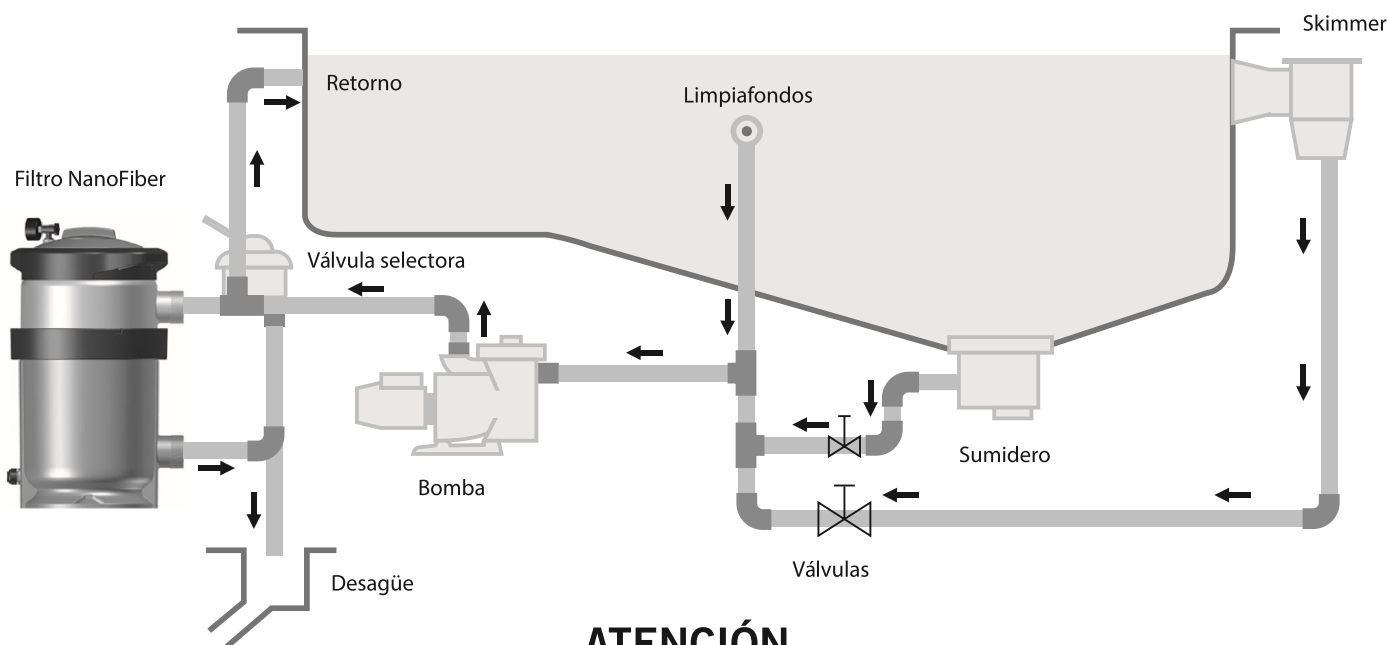
Este es un Filtro en que el medio filtrante es un cartucho con fibras tratadas que llegan a separar la suciedad de hasta 5 a 8 micras.

El fabricante en ningún caso se responsabiliza del montaje, instalación o puesta en funcionamiento y de cualquier manipulación o incorporación de componentes hidráulicos o eléctricos que no se hayan llevado a cabo en sus instalaciones.

## INSTALACIÓN:

El filtro deberá instalarse lo más cerca posible de la piscina y con preferencia a un nivel de 0,50 mts. por debajo de la superficie de agua de la piscina. Prever que exista un desagüe para el local en donde radique el filtro.

Recomendamos que el Filtro NanoFiber se instale conjuntamente con una válvula selectora Astralpool código 07444. **La válvula se vende por separado.**



## ATENCIÓN

Si se instala el filtro en un local debe instalarse un desagüe correctamente dimensionado para evacuar la entrada máxima proveniente de la piscina con el fin de evitar el riesgo de inundaciones en el propio local o locales anexos, si no se cumple esta obligación el fabricante del filtro no se responsabiliza de posibles daños a terceros causado por algún incidente en el propio filtro.

**El Nanofiber está concebido para trabajar con aguas limpias y con temperaturas que no excedan de 35°C.**

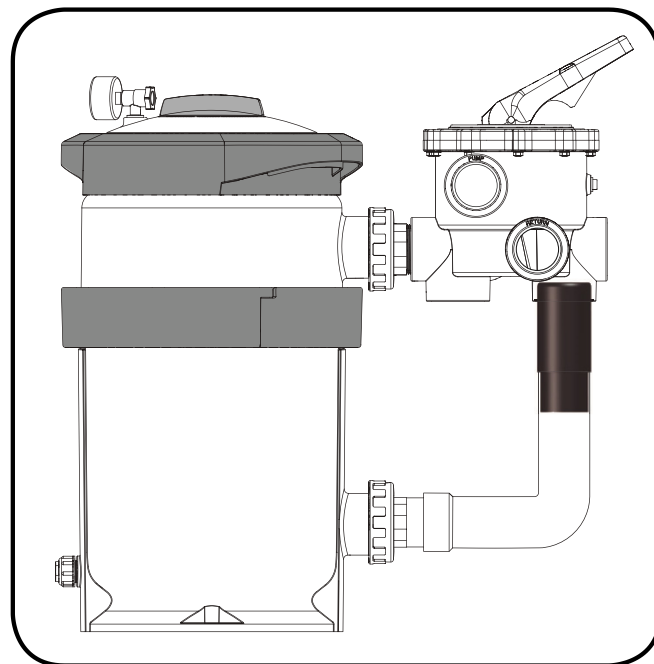
**IMPORTANTE:** No usar para el empalme de la válvula selectora tubería de hierro y cáñamo, es imprescindible usar accesorios plásticos y cinta de teflón. Disponemos para estos empalmes de terminales roscados a 1½" y 2" y juntas de goma de estanqueidad, solicítelos a su proveedor. Alrededor del filtro tiene que haber el espacio suficiente para poder hacer las inspecciones y mantenimientos requeridos durante la vida del mismo.

## MONTAJE:

---

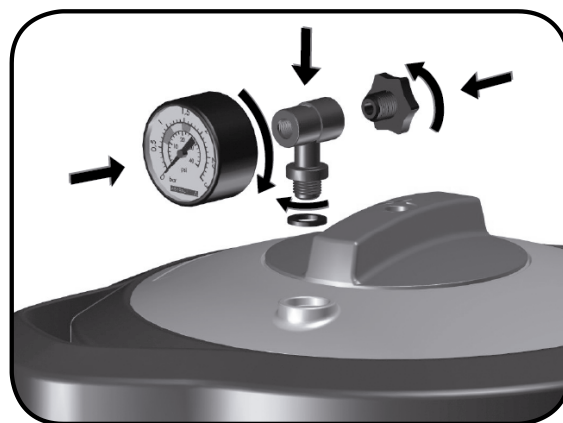
Para un correcto montaje del filtro proceder de la siguiente manera:

- 1.-Procurar que la superficie donde se instale el filtro sea horizontal y esté completamente limpia.
- 2.-Instalar el filtro en su emplazamiento final, en la base del filtro hay tres orificios para anclar el filtro al suelo, no se suministra la tornillería.
- 3.-Instalar la Válvula selectora 2" (código 07444) en el filtro, procurando que las juntas entre la válvula y el filtro queden correctamente posicionadas.
- 4.- En la conexión "Bottom 2" encolar el manguito 65289 que se sirve con el Filtro NanoFiber.
- 5.-Realizar las tres conexiones pertinentes de la válvula selectora: tubería de la bomba a la válvula, de la válvula al desagüe y de la válvula al retorno de la piscina. En la válvula se identifica cada una de las tres salidas.



- Encolar manguito 65289 -

- 6.-Montar la te manómetro, la junta, el manómetro y el tapón purga aire (ver figura). No utilizar cinta de teflón, ya que la estanqueidad en este punto se hace con la junta. No apretar la te manómetro con ninguna herramienta, con las manos es suficiente.



- Montaje manómetro -

## **POSICIONAMIENTO DEL CARTUCHO:**

---

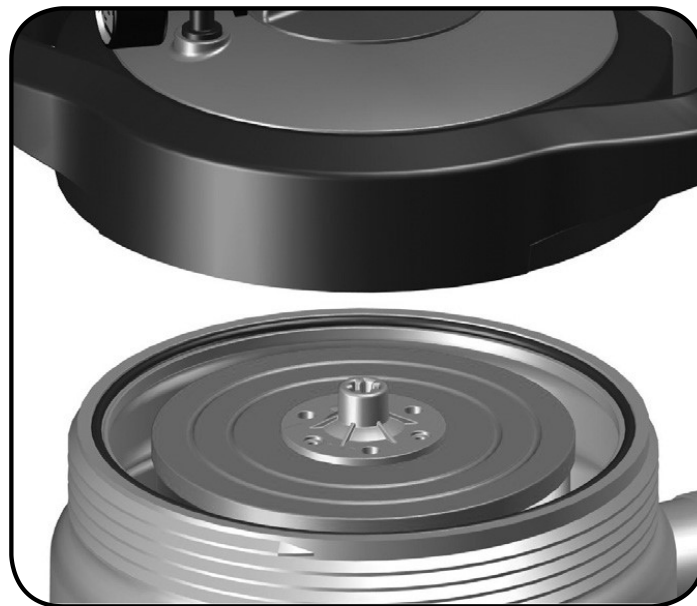
El cartucho viene instalado correctamente de fabrica.

Si en el futuro quiere extraer el cartucho siga los siguientes pasos:

1. Parar la bomba de filtración y colocar la válvula en posición Cerrado.
2. Abrir el tapón purga y dejar salir el aire.
3. Desenroscar y retirar el conjunto tapa.
4. Retirar el cartucho.
- 5.-Introducir el nuevo cartucho, comprobar que queda bien asentado y que con la mano gira.
6. Colocar y comprobar que la junta esté bien asentada en su posición.
7. Volver a roscar el conjunto tapa.
8. Abrir la válvula en posición de Filtración.
9. Cerrar el tapón purga hasta que haya salido todo el aire del interior del Filtro.

**Atención:** cuando esté en funcionamiento comprobar que el filtro no pierda agua por la tapa roscada.

**Nota:** el fabricante no se hace responsable de cualquier daño ocasionado al filtro mientras se realiza el cambio del cartucho.



## **VALVULA SELECTORA:**

---

Recomendamos que el Filtro NanoFiber se instale conjuntamente con una válvula selectora Astralpool código 07444. La válvula dispone de una palanca con 6 posiciones que permite seleccionar cualquier de las operaciones necesarias para un correcto funcionamiento.

**IMPORTANTE:** Efectuar siempre los cambios de posición de la válvula selectora, con la bomba parada.

## **PUESTA EN MARCHA:**

---

La primera vez proceder del modo siguiente:

- 1.- Abrir el tapón purga aire, para que purgue el aire.
- 2.- Colocar la válvula selectora en la posición de "FILTRACIÓN".
- 3.- Abrir las válvulas que controlan las tuberías de aspiración de piscina
- 4.- Cerrar el tapón purga aire cuando salga agua.
- 5.- Conectar la bomba y ya disponemos del filtro preparado para empezar los ciclos de filtración del agua de la piscina.

**IMPORTANTE:** Efectuar los cambios de posición de la maneta de la válvula selectora con la bomba desconectada.

## **FILTRACIÓN:**

---

Con la bomba parada situar la maneta de la válvula selectora en "FILTRACIÓN".

Poner en marcha la bomba.

La primera vez que se ponga en funcionamiento se debe observar el manómetro que presión indica, se recomienda apuntarla, ya que más adelante nos servirá para saber si el filtro esta sucio y si hemos de proceder a un



“LAVADO”. Se debe realizar un “LAVADO” cuando el manómetro indica un incremento de 0,5 kg/cm<sup>2</sup> respecto a la presión inicial. Es conveniente observar periódicamente el manómetro.

Se debe tener en cuenta que las válvulas del fondo de la piscina y skimmers se regularán según la cantidad de materias flotantes que se encuentren en la superficie del agua. Téngase presente que con la válvula del sumidero totalmente abierta la aspiración por los skimmers será pequeña. Si se desea que el barrido superficial de los skimmers sea más enérgico basta con estrangular el paso del sumidero.



### Ejemplo:



0,8 kg/cm<sup>2</sup> : Presión inicial de un filtro al iniciar un ciclo de filtración



1,3 kg/cm<sup>2</sup> : La presión es 0,5 kgs/cm<sup>2</sup> superior a la inicial, esto indica que es necesario proceder al LAVADO

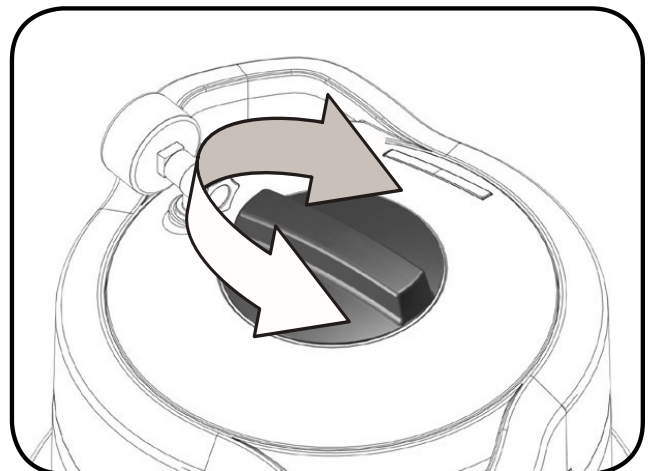
**Nota:** el punto de trabajo inicial dependerá del diseño de la instalación y el caudal utilizado.

### LAVADO:

Cuando la presión se eleva hasta alcanzar un incremento de 0,5 kgs/cm<sup>2</sup> superior a la inicial, esto indica que el cartucho no puede admitir más suciedad y es necesaria su limpieza procediendo de la siguiente forma:

Se colocará la válvula selectora en posición “LAVADO”, y con las válvulas de sumidero y retorno abiertas, se pondrá en funcionamiento la bomba.

**Hacer girar lentamente la maneta superior de color naranja en todos los sentidos, efectuar esta maniobra durante 2 minutos.** Con esta operación se habrá vertido al desagüe toda la suciedad que obstruía el cartucho.



### RECIRCULACIÓN:

En esta posición la válvula selectora efectúa el paso del agua procedente de la bomba directamente a la piscina, sin pasar por el interior del filtro.



## VACIADO:

---

En el caso de que la piscina no pueda desaguar directamente al alcantarillado, por no existir desagüe a nivel del fondo de la piscina, el vaciado puede realizarse por medio de la bomba del filtro. Para efectuar esta operación se deberá situar la válvula selectora en posición de “VACIADO”. Con la válvula de sumidero abierta se conectará el motor. Para que la bomba aspire, tienen que mantenerse llenos de agua el prefiltro y toda la conducción de agua del sumidero.

Antes de conectar el vaciado se asegurará que las válvulas de skimmers y limpiafondos están cerradas.



## ENJUAGUE:

---

Después de haber realizado un “LAVADO” del filtro y poner la instalación en posición de “FILTRACIÓN”, el agua durante unos segundos afluye a la piscina de color turbio, con el fin de evitar que esta agua turbia circule a la piscina existe esta posición de la válvula selectora “ENJUAGUE”. Operar como sigue: Inmediatamente después del “LAVADO” situar la válvula en posición de “ENJUAGUE” y conectar la bomba durante 1 minuto, transcurrido éste parar la bomba y situar la válvula en “FILTRACIÓN”.

Esta posición envía el agua filtrada directamente al desagüe.



## CERRADO:

---

Esta posición se utiliza para cerrar el paso del agua de la bomba al filtro, se utiliza para poder abrir el cesto (prefiltro) de la bomba.



## MANTENIMIENTO:

---

Para limpiar el filtro no utilizar disolventes, puede desaparecer el brillo del mismo y resultar dañado.

Sustituir cuando lo precisen las piezas y juntas deterioradas.

Realizar los lavados y enjuagues necesarios según las instrucciones de funcionamiento.

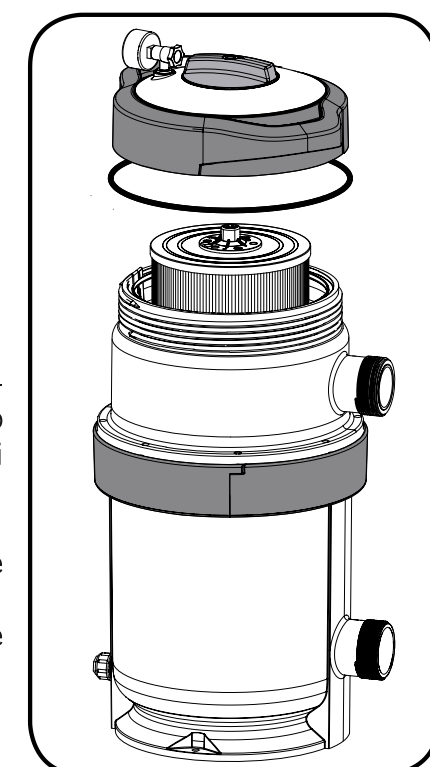
**Se recomienda cambiar el Cartucho cada 3 años aproximadamente.**

## MONTAJE DEL CARTUCHO:

---

Si sustituye el cartucho debe proceder de la siguiente forma, limpiar cuidadosamente su interior, el cartucho y el asiento de la junta del conjunto tapa. Verificar que todas las piezas están en buen estado, sin fisuras ni desperfectos.

- Colocar el cartucho en su alojamiento correcto. Presionarlo levemente hacia abajo.
- Colocar la junta de la tapa en su alojamiento, eliminando previamente cualquier resto de suciedad en el alojamiento.
- Roscar el conjunto de la tapa con la tuerca, hasta su posición final.



- Una vez cerrado el conjunto tapa seguir los puntos del apartado PUESTA EN MARCHA.

## INVERNACIÓN:

Es aconsejable que al finalizar la temporada se proceda al vaciado del filtro para evitar el deterioro de los componentes del mismo. Para ello, seguir los siguientes pasos:

- Parar la bomba.
- Cerrar las válvulas de las tuberías de aspiración e impulsión para aislar el filtro.
- Abrir el tapón de purga del manómetro situado en la parte superior del filtro.
- Abrir el tapón de purga situado en la parte inferior.
- Vaciar completamente el filtro.
- Desmontar el filtro.
- Limpiar el interior del filtro eliminando toda la suciedad.
- Con ayuda de una manguera de agua si es necesario limpiar el cartucho.
- Guardar el cartucho en lugar seco y protegido de las heladas.
- Cubrir el filtro con una bolsa para resguardarlo del agua y del sol.
- Es aconsejable vaciar también todas las tuberías para evitar la rotura de las mismas en caso de heladas.

## SOLUCIÓN DE PROBLEMAS:

PROBLEMA	CAUSA	SOLUCIÓN
Poco caudal de filtración	Prefiltro de la bomba sucio	Limpiar el prefiltro
	Cartucho sucio	Limpiar el cartucho
	Tuberías obturadas	Verificar válvulas, tuberías...
	El motor de la bomba gira al revés	Invertir el sentido de giro
Oscilación del nanómetro	La bomba coge aire	Eliminar posibles fugas
	Aspiración semicerrada	Abrir las válvulas de aspiración
Rápido incremento de presión	Cartucho sucio	Limpiar el cartucho
	Algas en la piscina	Tratamiento químico piscina
	Cartucho sucio porque se ha utilizado floculante	Extraer el cartucho del filtro y limpiarlo con manguera a presión
Agua no suficientemente limpia	Tratamiento químico inadecuado	Modificar tratamiento químico
	Cartucho sucio	Limpiar el cartucho

## ADVERTENCIAS DE SEGURIDAD:

- No haga funcionar el equipo sin agua.
- No permita a niños o adultos sentarse sobre el equipo.
- No conectar directamente el filtro a la red de agua, ya que la presión de la misma puede ser muy elevada y exceder la presión máxima de trabajo del filtro.
- No utilizar el circuito de filtración para el llenado y la regulación del nivel de agua de la piscina. Un error de manipulación puede producir una sobrepresión en el filtro.
- No limpiar el conjunto de la tapa con ningún tipo de disolvente, ya que podría perder sus propiedades (brillo, transparencia,...)
- Debido a que todas las uniones se hacen con juntas, no es necesario apretar las tuercas excesivamente a fin de evitar la rotura de las diferentes piezas de plástico.
- NO utilizar teflón en la pieza Té del Kit manómetro, código 00545R0300, para asegurar la estanqueidad.
- NO realizar tratamientos de limpieza químicos en polvo en la piscina ya que el filtro puede colapsarse.

**IMPORTANTE:** Il manuale d'istruzioni in suo possesso contiene informazioni fondamentali sulle misure di sicurezza da adottare per l'installazione e la messa in servizio. Per ciò è imprescindibile che sia l'installatore che l'utente leggano le istruzioni prima di iniziare il montaggio e la messa in servizio.  
Conservi questo manuale per poter consultare in futuro in merito al funzionamento di questo apparecchio.

Per ottenere un ottimo rendimento dello Filtro NanoFiber, è conveniente fare attenzione alle seguenti istruzioni:

## **CONTROLLARE IL CONTENUTO DELL'IMBALLAGGIO:**

All'interno della scatola troverete:

- Un filtro NanoFiber
- Una cartuccia NanoFiber (all'interno del filtro)
- Sacchetto componenti: Manometro
- Connettori
- Manuale per l'uso

## **CARATTERISTICHE GENERALI:**

Il presente filtro è provvisto di una cartuccia filtrante con fibre trattate capaci di separare la sporcizia con uno spessore di addirittura 5-8 micron.

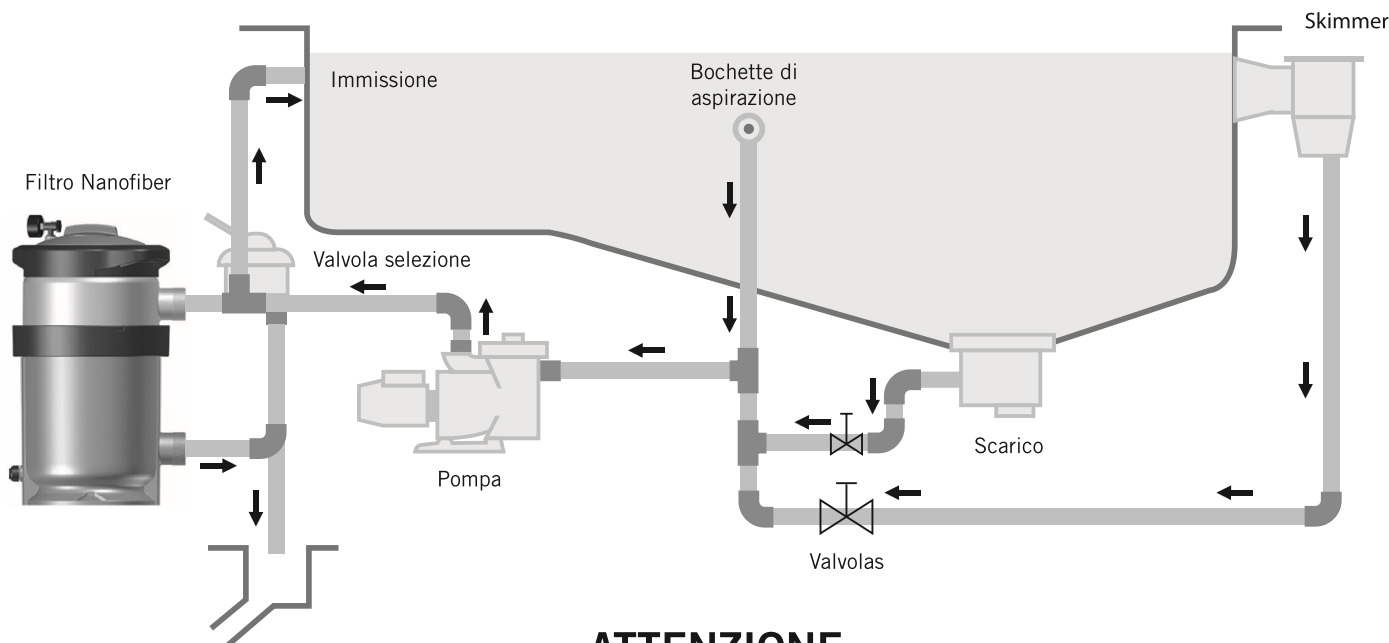
In nessun caso, il produttore assume responsabilità in merito a operazioni di montaggio, installazione o messa in servizio né a eventuali interventi o aggiunte di componenti idraulici o elettrici portati a termine al di fuori dei rispettivi impianti.

## **INSTALLAZIONE:**

Il filtro dovrà installarsi il più vicino possibile all' piscina e preferibilmente ad un livello di 0,50 mt. sotto il livello dell'acqua della piscina. Precedere uno scarico nel locale dove è situato il filtro.

Si consiglia di installare il filtro NanoFiber unitamente a una valvola selettiva Astralpool con cod. 07444.

**La valvola si vende separatamente.**



## **ATTENZIONE**

Se si installa il filtro in un locale, si renderà necessario installare uno scarico dimensionato in maniera corretta onde poter evacuare l'entrata massima proveniente dalla piscina con il fine di evitare il rischio d'inondazioni all'interno del locale o dei locali prossimi; in caso di mancato rispetto di questa misura, il fabbricante del filtro non assume alcuna responsabilità per eventuali danni a terzi per qualsivoglia incidente riguardante il filtro stesso.

**Il filtro Nanofiber è stato concepito per funzionare con acque pulite e a temperature non superiori ai 35 °C.**

**IMPORTANTE:** Non usare per il montaggio della valvola selettiva tubi di ferro e canapa, è indispensabile usare accessori in plastica e nastro di teflon. Disponiamo per questo montaggio raccordi filettati da 1 ½ " e

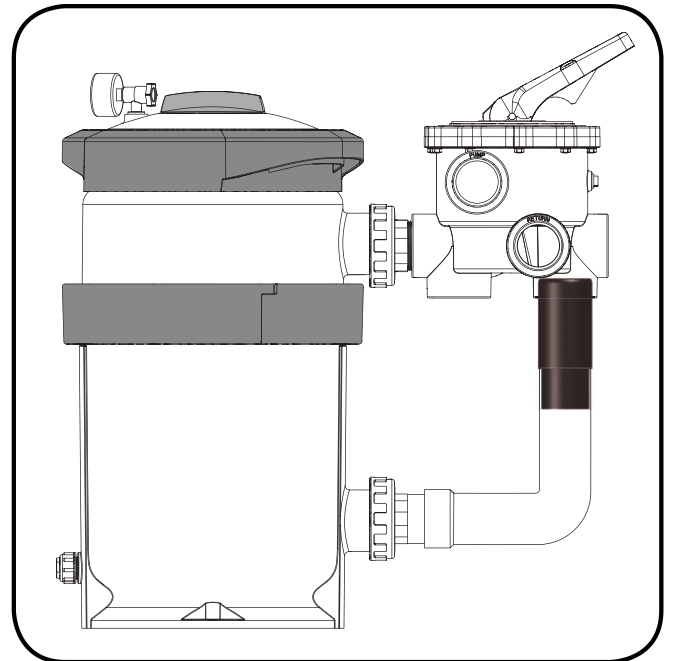
2" e guarnizioni in gomma di tenuta, chiedeteli al vostro fornitore.  
Intorno al filtro lasciare lo spazio sufficiente per poter realizzare le ispezioni e le operazioni di manutenzione necessarie durante il corso della vita utile dello stesso.

## **MONTAGGIO:**

---

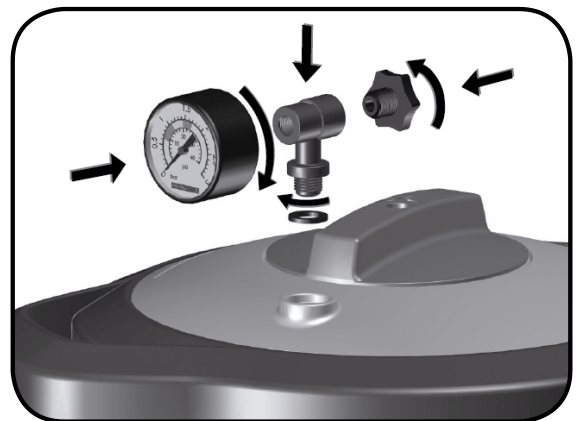
Per un montaggio corretto del filtro, si renderà necessario procedere nella seguente maniera:

- 1.- Fare in modo tale che la superficie dove venga installato il filtro sia orizzontale e completamente pulita.
- 2.- Installare il filtro nella rispettiva sede definitiva. Nella base il medesimo è provvisto di tre fori che ne consentono l'ancoraggio al pavimento. La viteria/bulloneria non è fornita in dotazione.
- 3.- Inserire nel filtro la valvola selettiva da 2" (cod. art. 07444), facendo attenzione che le guarnizioni tra la valvola e il filtro siano posizionate correttamente.
- 4.- Incollare nel connettore "Bottom 2" il manicotto con cod. art. 65289 fornito in dotazione con il filtro NanoFiber.
- 5.- Realizzare i tre allacci pertinenti della valvola selettiva: tubatura dalla pompa alla valvola, dalla valvola allo scarico e dalla valvola al ritorno della piscina. Nella valvola sono identificate tutte le tre uscite.



- Incollare manicotto 65289 -

- 6.- Montare il manometro e il tappo per la purga dell'aria (vedi illustrazione di montaggio). Non è necessario utilizzare nastro di teflon, dato che la tenuta stagna di questo punto viene ottenuta con la giuntura. Non bisogna stringere il manometro con alcuno strumento, dato che è sufficiente farlo con le mani.



- Montaggio manometro -

## **POSIZIONAMENTO DELLA CARTUCCIA:**

---

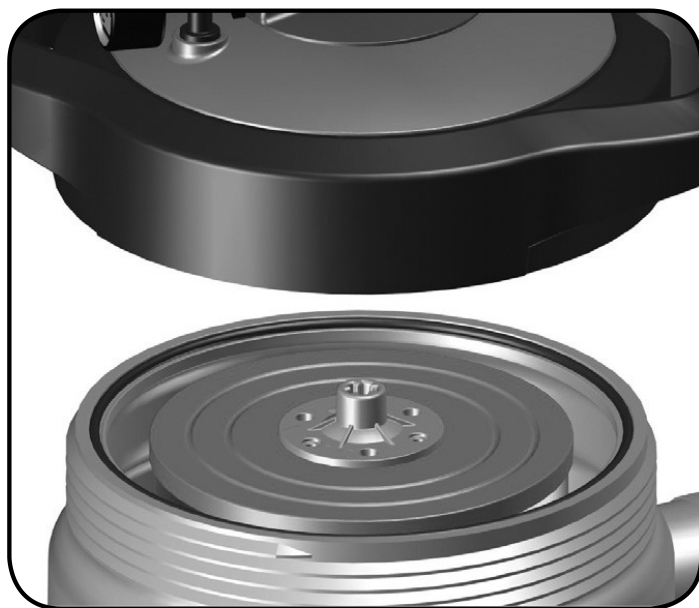
La cartuccia viene inserita correttamente in fabbrica.

Qualora in futuro si desiderasse estrarre la cartuccia seguire i passi indicati:

1. Arrestare la pompa di filtraggio e collocare la valvola in posizione di chiusura.
2. Aprire il coperchio di spurgo per consentire la fuoriuscita dell'aria.
3. Svitare e rimuovere il coperchio con i rispettivi componenti.
4. Rimuovere la cartuccia.
5. Inserire la cartuccia nuova, verificando che sia ben inserita nella rispettiva sede e che ruoti (muovendola con la mano).
6. Posizionare la guarnizione e controllare che sia fissata nella rispettiva posizione.
7. Riavvitare il coperchio e i rispettivi componenti.
8. Aprire la valvola in posizione di filtraggio.
9. Chiudere il coperchio di spurgo fino a che dall'interno del filtro non sia fuoriuscita tutta l'aria.

**Attenzione:** con il filtro in funzione controllare che dal coperchio avvitato non vi siano fughe d'acqua.

**N.B.:** il produttore non assume alcuna responsabilità per i danni subiti dal filtro durante la sostituzione della cartuccia.



## **VALVOLA SELEZIONE:**

---

Si consiglia di installare il filtro NanoFiber unitamente a una valvola selettiva Astralpool con cod. 07444. La valvola di selezione dispone di una leva con 6 posizioni che consente di selezionare ciascuna delle operazioni necessarie a un corretto funzionamento del filtro.

**IMPORTANTE:** effettuare sempre i cambi di posizione della valvola di selezione con la pompa spenta.

## **MESSO IN FUNZIONE:**

---

La prima volta procedere come descritto:

- 1.- Aprire il tappo di purga dell'aria, affinché purghi l'aria.
- 2.- Collocare la valvola selettiva in posizione di "FILTRAZIONE".
- 3.- Aprire le valvole che controllano le tubazioni di aspirazione.
- 4.- Chiudere il tappo di purga dell'aria quando esca acqua
- 5.- Aprire la pompa, disporremo del filtro pronto per iniziare i cicli di filtrazione dell'acqua della piscina.

**IMPORTANTE:** Effettuare i cambi di posizione della maniglia della valvola selettiva con la pompa ferma.

## **FILTRAZIONE:**

---

Con la pompa spenta situare la maniglia della valvola selettiva in posizione di "FILTRAZIONE".

Mettere in funzione la pompa.

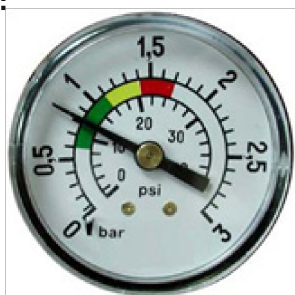
La prima volta che si metta in funzionamento, si deve osservare la pressione indicata dal manometro, si consiglia di annotarla, perché più avanti sarà utile per sapere se il filtro è sporco e si debba procedere ad un "LAVAGGIO". Il "LAVAGGIO" si deve realizzare quando il manometro indica un incremento di 0,5 kg/cm<sup>2</sup> con riguardo alla pressione iniziale del filtro. È consigliabile controllare periodicamente il manometro.

Si deve considerare che le valvole del fondo della piscina e gli skimmer devono essere regolati secondo la

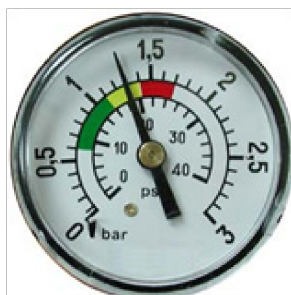
quantità di materie flottanti che si trovino sulla superficie dell'acqua. Da tener presente che la valvola dello scarico di fondo totalmente aperta, l'aspirazione dello skimmer sarà inferiore. Se si desidera un'aspirazione dello skimmer più forte sarà sufficiente strozzare il passo dello scarico di fondo.



**Esempio:**



0,8 kg/cm<sup>2</sup> : Pressione iniziale di un filtro all'inizio di un ciclo di filtraggio



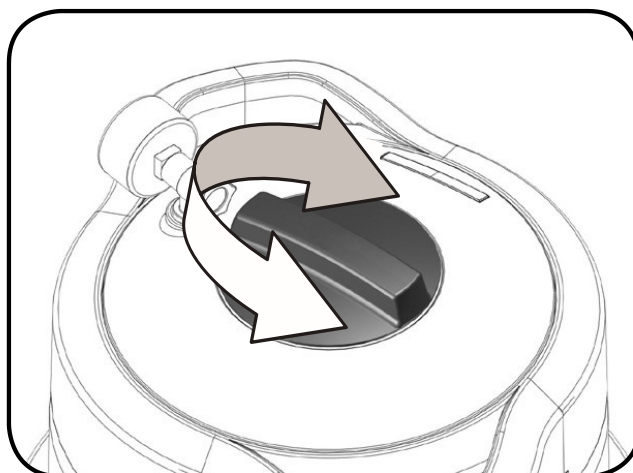
1,3 kg/cm<sup>2</sup> : La pressione è di 0,5 kg/cm<sup>2</sup> superiore a quella iniziale, ciò significa che è necessario procedere al LAVAGGIO

**N.B.:** il punto di lavoro iniziale dipende dalla configurazione dell'impianto e dalla portata utilizzata.

### LAVAGGIO:

Nel momento in cui la pressione aumenta fino a raggiungere un incremento di 0,5 kg/cm<sup>2</sup> rispetto al valore iniziale significa che la cartuccia non può ammettere ulteriore sporcizia. Pertanto, è necessario procedere al rispettivo lavaggio come segue:

Posizionare la valvola selettiva in posizione "LAVAGGIO" e con le valvole di drenaggio e ritorno aperte la pompa si metterà in funzione. **Ruotare lento la leva superiore di colore arancione in tutte le direzioni ed eseguire l'operazione durante 2 minuti.** In questo modo, tutta la sporcizia che otturava la cartuccia verrà riversata nello scarico.



### RICIRCOLAZIONE:

In questa posizione la valvola selettiva effettuerà il passaggio dell'acqua procedendo direttamente alla piscina senza passare dal filtro.



## SCARICO:

Nel caso che la piscina non si possa scaricare direttamente alla fognatura, poichè non esiste scarico al livello del fondo, lo scarico si può effettuare tramite la pompa del filtro. Per effettuare questa operazione si dovrà situare la valvola selettoria in posizione di scarico (VACIADO). Con la valvola dello scarico di fondo aperta si attacherà il motore. Perchè la pompa aspiri è necessario mantenere pieno di acqua il cestello e tutta la tubazione dello scarico di fondo.

Prima di iniziare lo scarico assicurarsi che le valvole degli skimmers e delle bocchette aspirafango siano chiuse.



## RISCIACQUO:

Dopo aver realizzato il LAVAGGIO del filtro e messa la valvola selettoria in posizione di "FILTRAZIONE", l'acqua, per alcuni secondi, affluisce in piscina con un colore torbido. Per evitare che l'acqua torbida circoli in piscina esiste questa posizione della valvola selettoria RISCIACQUO (ENJUAGUE).

Operare come segue: subito dopo il lavaggio situare la valvola in posizione di RISCIACQUO ed attaccare la pompa per un minuto, trascorso tale tempo spegnere la pompa e situare la valvola in posizione di "FILTRAZIONE".



## CHIUSO:

Si utilizza per chiudere il passaggio dell'acqua dalla pompa al filtro. Si utilizza per poter aprire il coperchio della pompa dovendo pulire il cestello.



## MANUTENZIONE:

Per pulire il filtro non bisogna utilizzare solventi, dato che ciò può danneggiarlo e eliminare la brillantezza dello stesso.

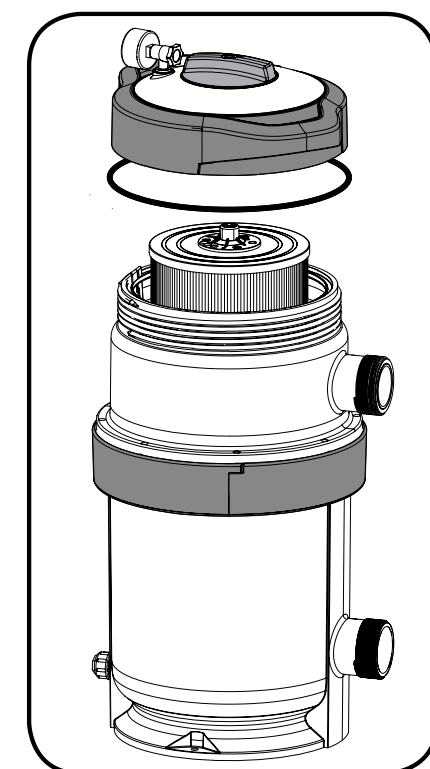
Quando necessario, bisogna sostituire le giunte e i pezzi deteriorati. Realizzare i lavaggi e gli sciacqui necessari in base alle istruzioni di funzionamento.

**Si consiglia di cambiare la cartuccia circa tutti i 3 anni.**

## MONTAGGIO DELLA CARTUCCIA:

Per sostituire la cartuccia procedere come indicato di seguito, pulendone accuratamente l'interno, la cartuccia stessa e la sede della guarnizione del coperchio. Verificare che tutti i componenti siano in buone condizioni e che non siano presenti fessure né difetti.

- Posizionare la cartuccia nella rispettiva sede, premendola leggermente verso il basso.
- Posizionare la guarnizione del coperchio nella rispettiva sede, eliminando previamente qualsiasi resto di sporcizia eventualmente ivi presente.
- Avvitare fino in fondo il coperchio e i rispettivi componenti con l'ausilio dell'apposito dado di fissaggio.





- Una volta chiuso il coperchio con i rispettivi componenti seguire i passi descritti nella sezione MESSA IN FUNZIONE.

## PERIODO INVERNALE:

Al termine della bella stagione si consiglia di svuotare il filtro per evitare il deterioramento dei rispettivi componenti. A tal fine, seguire i passi qui riportati:

- Arrestare la pompa.
- Chiudere le valvole dei tubi di aspirazione e immissione in modo tale da isolare il filtro.
- Aprire il coperchio di spurgo del manometro situato nella parte superiore del filtro.
- Aprire il coperchio di spurgo situato nella parte inferiore.
- Svuotare completamente il filtro.
- Smontare il filtro.
- Pulire l'interno del filtro, eliminando tutta la sporcizia.
- Con l'ausilio di un tubo d'acqua, ove necessario, pulire la cartuccia.
- Conservare la cartuccia in un posto asciutto e al riparo dal gelo.
- Coprire il filtro con un sacchetto di plastica in modo tale da ripararlo da acqua e sole.
- Si consiglia altresì di scaricare tutti i tubi per evitarne la rottura in caso di gelo.

## RISOLUZIONE DI PROBLEMI:

PROBLEMA	CAUSA	SOLUZIONE
Portata di filtraggio esigua	Il prefiltro della pompa è sporco	Pulire il prefiltro
	La cartuccia è sporca	Pulire la cartuccia
	I tubi sono otturati	Controllare le valvole, i tubi, ecc.
	Il motore della pompa ruota in senso opposto	Invertire il senso di rotazione
Oscillazione del manometro	Nella pompa entra aria	Eliminare eventuali fughe
	L'aspirazione è semichiusa	Aprire le valvole di aspirazione
Aumento repentino della pressione	La cartuccia è sporca	Pulire la cartuccia
	Ci sono alghe nella piscina	Trattamento chimico per piscine
	Cartuccia sporca che è stato usato flocculante	Rimuovere la cartuccia del filtro e pulire con tubo a pressione
Acqua non abbastanza pulita	Il trattamento chimico non è adeguato	Modificare il trattamento chimico
	La cartuccia è sporca	Pulire la cartuccia

## AVVERTIMENTI DI SICUREZZA:

- **NON** metta in funzionamento il sistema senza acqua.
- **NON** consenta a bambini o adulti di sedersi sul sistema.
- **NON** bisogna connettere direttamente il filtro alla rete dell'acqua, dato che la pressione della stessa può essere molto elevata ed eccedere la pressione massima di lavoro del filtro.
- **NON** utilizzare il circuito di filtraggio per il riempimento e la regolazione del livello dell'acqua della piscina.
- Un errore di manipolazione può produrre un sovraccarico di pressione nel filtro.
- **NON** bisogna pulire l'insieme del coperchio con nessun genere di dissolvente, dato che potrebbe perdere le sue proprietà (brillantezza, trasparenza,...)
- Dato che tutte le unioni vengono realizzate con giunte, non è necessario stringere eccessivamente i bulloni, per evitare la rottura dei vari pezzi di plastica.
- **NON** utilizzare teflon nel pezzo T del Kit manometro, codice 00545R0300, per assicurare la tenuta stagna.
- Per la pulizia della piscina **NON** ricorrere a trattamenti chimici in polvere che potrebbero andare a ostruire il filtro.

# DEUTSCH

**WICHTIG:** Das Handbuch mit den Betriebsanleitungen, das Sie in Händen halten, enthält wichtige Information über die anzuwendenden Sicherheitsmaßnahmen für die Installation und Inbetriebnahme. Es ist daher unerlässlich, daß die Anweisungen vom Installateur und vom Benutzer vor der Montage und Inbetriebnahme aufmerksam durchgelesen werden.

Bewahren Sie dieses Handbuch auf, falls Sie zu einem späteren Zeitpunkt Informationen über die Funktion dieses Apparates nachschlagen möchten

Um die beste Leistung des NanoFiber-Filter, zu erzielen, empfiehlt es sich, die nachfolgenden Anweisungen zu befolgen:

## ÜBERPRÜFEN SIE DEN INHALT DES PACKSTÜCKES:

Im Karton befinden sich die folgenden Komponenten:

- NanoFiber-Filter
- NanoFiber-Patrone (im Inneren des Filters)
- Beutel Komponenten: Manometer
- Verbindungssteile
- Bedienungsanleitung

## ALLGEMEINE CARAKTERISTIKEN:

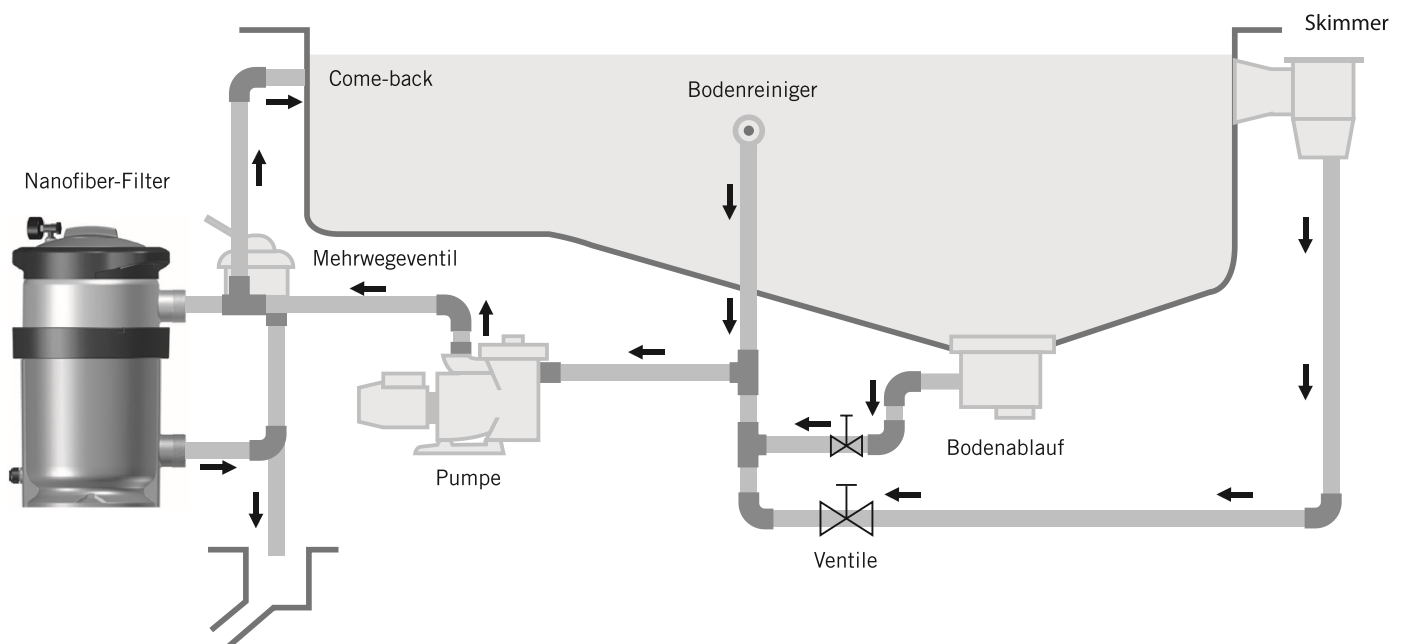
Bei diesem Filter ist das Filtermedium eine Patrone mit behandelten Fasern, die Schmutz bis 5-8 Mikrometer trennen können.

Der Hersteller ist in keinem Fall für die Montage, Installation oder Inbetriebnahme sowie für jegliche Handhabung oder Einbeziehung von hydraulischen oder elektrischen Komponenten verantwortlich, die nicht in seinen Einrichtungen vorgenommen wurden.

## INSTALLATION:

Der Filter sollte so nah wie möglich am Schwimmbad eingebaut werden und vorzugsweise ca. 0,50 m. unter dem Wasserspiegel des Schwimmbades. Einen Wasserablauf im Filterraum vorsehen.

Wir empfehlen, den NanoFiber-Filter zusammen mit einem Mehrwegeventil Astralpool Code 07444 zu installieren. **Das Ventil ist getrennt erhältlich.**



## ACHTUNG

Falls das Filter in einem Raum montiert wird, muss ein Abfluss mit den korrekten Abmessungen installiert werden. So kann die maximale Wassermenge, die aus dem Schwimmbecken abfließt, abgeleitet werden und es wird vermieden, dass der Raum oder anliegende Räume überschwemmt werden. Falls diese Voraussetzung

nicht erfüllt wird, haftet der Hersteller des Filters nicht für mögliche Schäden, die dritten Parteien durch Störungen am Filter selbst entstehen.

**Die Nanofaser ist für den Einsatz in sauberem Wasser und bei Temperaturen von maximal 35 °C ausgelegt.**

**WICHTIG:** Für den Anschluss des Mehrweg-Ventils keine Eisenrohre und Hanf verwenden, sondern unbedingt Plastikzubehör und TEFLON-Band verwenden. Wir verfügen für diese Anschlüsse über Gewindeteile in 1 ½" und 2", sowie Gummidichtungen. Verlangen Sie diese von Ihrem Lieferanten.

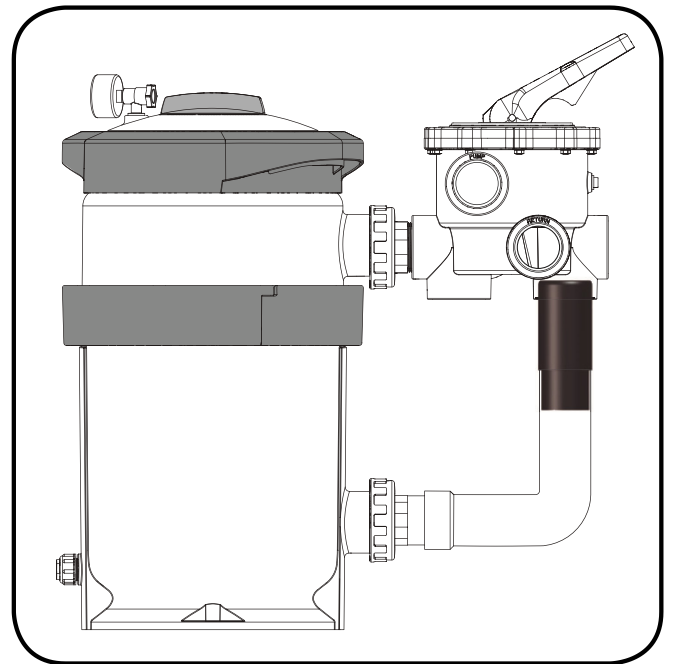
Lassen Sie genug Platz um den Filter herum, damit die nötigen Überprüfungen und die Wartung des Filters durchgeführt werden können

## **MONTAGE:**

---

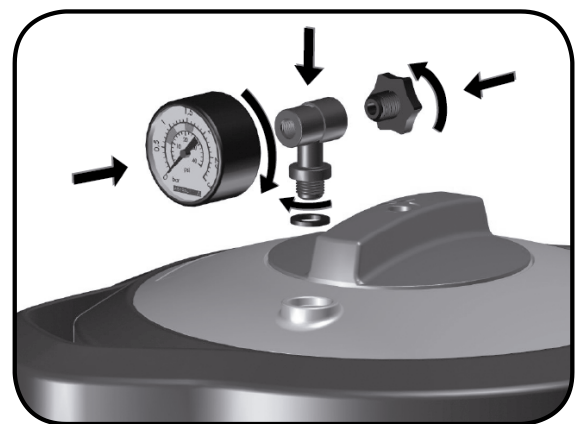
Um eine richtige Montage des Filters zu erzielen, folgen Sie die folgenden Anweisungen:

- 1.- Stellen Sie den Filter auf eine horizontale und saubere Oberfläche.
- 2.- Den Filter an seiner endgültigen Position installieren. An der Filterbasis befinden sich drei Löcher für die Befestigung des Filters am Boden. Das Schraubmaterial ist nicht im Lieferumfang enthalten.
- 3.- Das Mehrwegeventil 2" (Code 07444) am Filter installieren, wobei darauf zu achten ist, dass die Dichtungen zwischen Ventil und Filter korrekt ausgerichtet sind.
- 4.- An die Verbindung "Bottom 2" die Muffe 65289 ankleben, die im Lieferumfang des NanoFiber-Filters enthalten ist.
- 5.- Verbinden Sie die drei Anschlüsse des Mehrwegeventil wie folgt: Verrohrung von Pumpe zum Ventil, vom Ventil zum Wasserablauf und vom Ventil zu den Einlaufdüsen des Schwimmbeckens. Auf dem Ventil sind diese drei Ausgänge entsprechend markiert.



- Muffe 65289 ankleben -

- 6.- Montieren Sie das Manometer, T-Stück, die Dichtung, das Manometer und den Entlüftungsknopf (siehe Zeichnung). Es ist nicht nötig, Teflonband zu verwenden, da die Dichtigkeit hier durch die Dichtung garantiert wird. Das T-Stück nicht mit einem Werkzeug anziehen, nur mit den Händen reicht aus.



- Montage des Manometers -

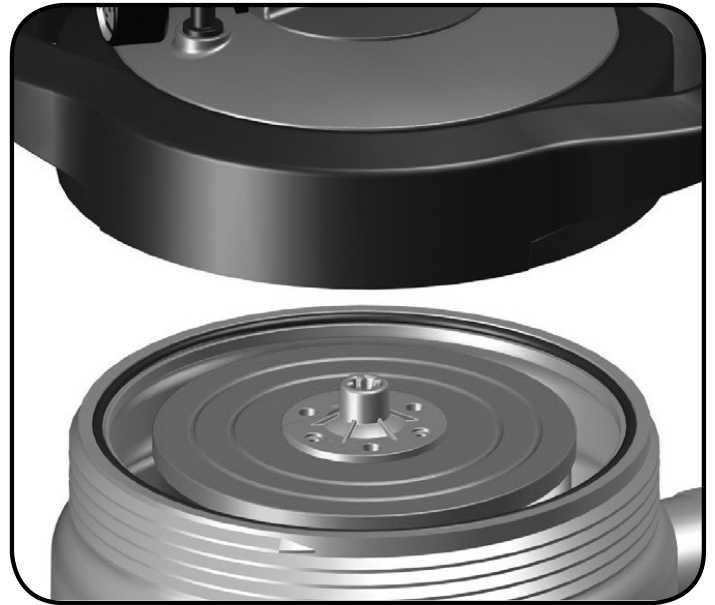
## **POSITIONIERUNG DER PATRONE:**

---

Die Patrone ist werkseitig richtig eingelegt.

Wenn zukünftig die Patrone entnommen werden soll, gehen Sie wie folgt vor:

1. Filterpumpe anhalten und das Ventil in die geschlossene Position bringen.
2. Den Entlüftungsverschluss öffnen und die Luft entweichen lassen.
3. Den Deckelblock abschrauben und abnehmen.
4. Die Patrone herausnehmen.
5. Die neue Patrone einlegen und sicherstellen, dass sie gut sitzt und sich mit der Hand drehen lässt.
6. Einsetzen und sicherstellen, dass die Dichtung in der richtigen Position sitzt.
7. Deckelblock wieder anschrauben.
8. Ventil in Filterposition öffnen.
9. Entlüftungsverschluss schließen, wenn die gesamte Luft aus dem Filterinneren entwichen ist.



**Achtung:** Im Betrieb überprüfen, dass der Filter am angeschraubten Deckel kein Wasser verliert.

**Hinweis:** Der Hersteller haftet nicht für jegliche Schäden, die während des Patronenwechsels am Filter entstehen.

## **MEHRWEGEVENTIL:**

---

Wir empfehlen, den NanoFiber-Filter zusammen mit einem Mehrwegeventil Astralpool Code 07444 zu installieren. Das Mehrwegeventil hat einen Handhebel mit 6 Stellungen. Mit Hilfe dieses Handhebels können Sie die benötigten Operationen wählen.

**WICHTIG: Mehrwegventil nur bei ausgeschalteter Pumpe betätigen**

## **INBETRIEBNAHME:**

---

Beim ersten Mal wie folgt verfahren:

- 1.- Den Belüftungsdeckel öffnen, damit die Luft entweichen kann.
- 2.- Mehrweg-Ventil auf Position "FILTERN" stellen.
- 3.- Öffnen ventile, welche die Ansaugrohre vom Schwimmbecken kontrollieren
- 4.- Den Belüftungsdeckel schließen, sobald Wasser auszulaufen beginnt.
- 5.- Die Pumpe einschalten. Nun ist der Filter für das Filtern des Schwimmbadwassers vorbereitet.

**WICHTIG: Mehrweg-Ventil nur bei ausgeschalteter Pumpe betätigen.**

## **FILTERN:**

---

Bei ausgeschalteter Pumpe, Mehrweg-Ventil auf Position "FILTERN" stellen.

Pumpe einschalten.

Bei der ersten Inbetriebnahme muss der Druck über die Anzeige auf dem Druckmesser beobachtet werden. Wir empfehlen, den Druck zu notieren. So wissen Sie später, ob der Filter verschmutzt ist und ein "REINIGUNG" (LAVADO) durchgeführt werden muss. Eine "REINIGUNG" muss durchgeführt werden, wenn der Druckmesser eine Erhöhung von 0,5 kg/cm<sup>2</sup> im Verhältnis zum Anfangsdruck des Filters anzeigt.

Bitte beachten Sie, dass die Ventile am Schwimmbeckenboden und die Skimmer sich nach der Menge an treibendem Material regulieren, die sich auf der Wasseroberfläche befindet. Dabei ist zu berücksichtigen, dass, bei völlig offenen Ventil des Bodenablaufs, die Ansaugung über die Skimmer schwach ist. Wenn man eine stärkere Oberflächenabsaugung wünscht, genügt es, die Bodenabsaugung zu mindern.



**Beispiel:**



0,8 kg/cm<sup>2</sup>: Anfangsdruck eines Filters zu Beginn eines Filterzyklus



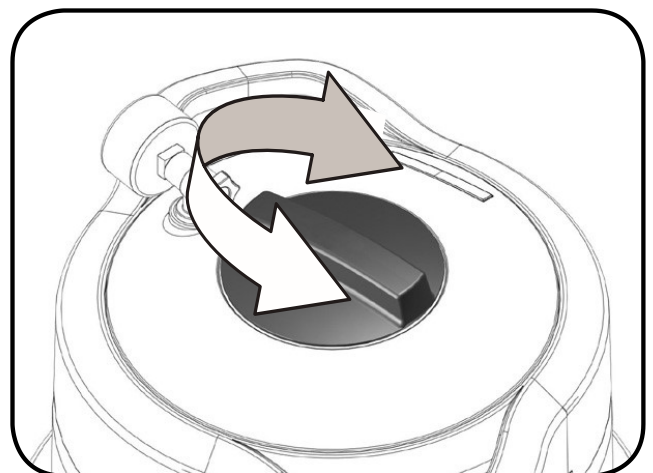
1,3 kg/cm<sup>2</sup>: Der Druck beträgt 0,5 kgs/cm<sup>2</sup> mehr als der Anfangsdruck. Das bedeutet, dass eine REINIGUNG notwendig ist

**Hinweis:** Der erste Arbeitspunkt hängt vom Design der Anlage und dem verwendeten Durchfluss ab.

**REINIGUNG:**

Wenn der Druck sich um bis zu 0,5 kg/cm<sup>2</sup> über den Anfangsdruck erhöht, weist dies darauf hin, dass die Patrone keinen Schmutz mehr aufnehmen kann und dass sie wie folgt gereinigt werden muss:

Stellen Sie das Mehrwegeventil auf Position "REINIGUNG". Bei geöffneten Ablauf- und Rücklaufventilen die Pumpe in **Betrieb setzen und die orangefarbene Kurbel oben in alle Richtungen drehen. Dies 2 Minuten lang fortsetzen.** Mit diesem Vorgang wird der gesamte Schmutz, der die Patrone verstopft hat, in den Ablauf gespült.



**ZIRKULIEREN:**

In dieser Position des Mehrweg-Ventils wird das Wasser von der Pumpe direkt ins Schwimmbad geleitet, ohne durch das Innere des Filters zu gehen.



## ENTLEEREN:

Im Falle, dass das Schwimmbad nicht direkt in die Kanalisation entleert werden kann, weil kein Wasserablauf im Schwimmbeckenboden vorhanden ist, kann die Entleerung mit Hilfe der Filterpumpe erfolgen. Um diesen Vorgang durchzuführen, wird das Mehrweg-Ventil auf Position "ENTLEEREN" gestellt. Bei offenem Ventil des Bodenablaufs wird der Motor eingeschaltet. Damit die Pumpe ansaugt, muss darauf geachtet werden, dass das Haarsieb und die ganze Verrohrung des Bodenablaufs ständig mit Wasser gefüllt bleiben.

Bevor die Entleerung durchgeführt wird, sicherstellen, dass die Ventile der Skimmer und Bodenabsauger geschlossen sind.

## NACHSPÜLEN:

Nach einer "SPÜLUNG" des Filters und nachdem die Anlage auf Position "FILTERN" gestellt wurde, läuft das Wasser einige Sekunden lang trüb zum Schwimmbad. Um zu vermeiden, dass dieses trübe Wasser in das Schwimmbad gelangt, gibt es diese Position "NACHSPÜLEN" am Mehrwegventil. Wie folgt vorgehen: Sofort nach dem "SPÜLEN" das Mehrwegventil auf Position "NACHSPÜLEN" stellen und die Pumpe 1 Minute lang einschalten.

Diese Position schickt das gefilterte Wasser direkt zum Ablauf.

## GESCHLOSSEN:

Wie der Name sagt, wird dabei der Wasserdurchlauf vom Filter zur Pumpe geschlossen, was dazu dient, das Haarsieb (Vorfilter) der Pumpe öffnen zu können.

## WARTUNG:

Zur Filterreinigung kein Lösungsmittel verwenden. Der Filter könnte beschädigt werden und seinen Glanz verlieren.

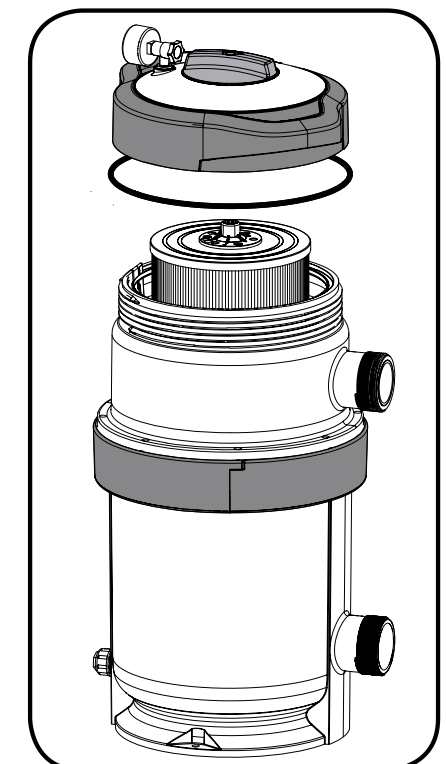
Wenn nötig, ersetzen Sie immer die beschädigten Teile oder Dichtungen. Spülen und Nachspülen gemäss den Anleitungen vornehmen.

**Es ist empfehlenswert, den Patrone circa alle 3 Jahre zu erneuen.**

## MONTAGE DER PATRONE:

Beim Patronenaustausch müssen das Filterinnere, die Patrone und der Sitz der Dichtung am Deckelblock gründlich gereinigt werden. Überprüfen, dass alle Teile sich in gutem Zustand befinden und keine Risse oder Schäden aufweisen.

- Die Patrone in die richtige Position einsetzen. Leicht nach unten drücken.
- Die Dichtung des Deckels in ihre Position setzen; zuvor allen Schmutz aus der Halterung entfernen.
- Den Deckelblock mit der Mutter bis zur Endposition festschrauben.
- Nach dem Schließen des Deckelblocks die Schritte aus Absatz INBETRIEBNAHME befolgen.



## ÜBERWINTERUNG:

Es wird empfohlen, den Filter am Saisonende zu leeren, um Schäden an seinen Komponenten zu vermeiden. Führen Sie hierzu die folgenden Schritte aus:

- Pumpe anhalten.
- Ventile der Ansaug- und Antriebsrohre schließen, um den Filter zu isolieren.
- Den Deckel des Entlüftungsverschlusses des Manometers am Oberteil des Filters öffnen.
- Den Deckel des Entlüftungsverschlusses am Unterteil öffnen.
- Den Filter vollständig entleeren.
- Den Filter abmontieren.
- Das Innere des Filters reinigen und allen Schmutz entfernen.
- Mithilfe eines Wasserschlauchs bei Bedarf die Patrone reinigen.
- Die Patrone an einem trockenen, frostgeschützten Ort aufbewahren.
- Den Filter mit einem Beutel abdecken, um ihn vor Wasser und Sonne zu schützen.
- Es wird empfohlen, auch alle Rohre zu leeren, um im Fall von Frost einen Rohrbruch zu vermeiden.

## PROBLEMBEHANDLUNG:

PROBLEM	URSACHE	LÖSUNG
Wenig Wasserdurchfluss bei der Filterung	Vorfilter der Pumpe schmutzig	Vorfilter reinigen
	Patrone schmutzig	Patrone reinigen
	Rohre verstopft	Ventile, Rohre usw. überprüfen
	Der Motor der Pumpe dreht sich falsch herum	Laufriichtung umkehren
Schwankung des Manometers	Die Pumpe zieht Luft	Mögliche Undichtigkeiten beseitigen
	Ansaugung halb verschlossen	Ansaugventile öffnen
Schneller Druckanstieg	Patrone schmutzig	Patrone reinigen
	Algen im Schwimmbad	Chemische Behandlung des Schwimmbads
	Schmutzige Patrone weil ein Flockungsmittel verwendet wurde	Die Filterpatrone entfernen und sauber machen mit Druckschlauch
Wasser nicht sauber genug	Unzureichende chemische Behandlung	Chemische Behandlung ändern
	Patrone schmutzig	Patrone reinigen

## SICHERHEITSHINWEISE:

- **Nie die Filteranlage ohne Wasser einschalten.**
- **Erlauben Sie nie, dass Kinder oder Erwachsene sich an die Anlage anlehnen oder sich auf sie darauf setzen.**
- **Filterbehälter darf nicht direkt an die Trinkwasserleitung angeschlossen werden, da der Trinkwasserleitungsdruck höher als der im Filter erlaubte Druck sein könnte.**
- **Benutzen Sie den Filterzyklus nicht, um das Schwimmbecken zu füllen oder den Wasserstand zu regulieren.**
- **Bei fehlerhafter Bedienung kann es zu einem Überdruck am Filter kommen.**
- **Filterdeckel nie mit Lösungsmittel reinigen, da dieser seine Eigenschaften verlieren kann (Glanz, Durchsichtigkeit, usw.).**
- **Da alle Verbindungen mittels Dichtungen gemacht werden, braucht man die Muttern nicht allzu fest anzuziehen. So vermeidet man, Kunststoffteile zu brechen.**
- **Benutzen Sie kein Teflonband am T-Teil des Druckmessers, Code 00545RR0300, um das Teil abzudichten.**
- **Keine chemischen Reinigungen mit Pulvern im Pool vornehmen, da der Filter überlastet werden kann.**

## PORTUGUÊS

**IMPORTANTE:** O manual de instruções que você tem nas mãos contém informação fundamental sobre as medidas de segurança a tomar ao realizar a instalação e a colocação em funcionamento. Por isso, é imprescindível que tanto o instalador como o utilizador leiam as instruções antes de realizar a montagem e a colocação em funcionamento. Guarde este manual para futuras consultas sobre o funcionamento deste aparelho.

Para conseguir um ótimo rendimento do Filtro NanoFiber, é conveniente observar as instruções que se indicam abaixo:

### VERIFIQUE O CONTEÚDO DA EMBALAGEM:

No interior da caixa irá encontrar:

- Filtro NanoFiber
- Cartucho NanoFiber (no interior do filtro)
- Saco de componentes: Manómetro
- Ligações
- Manual de Instruções

### CARACTERÍSTICAS GERAIS:

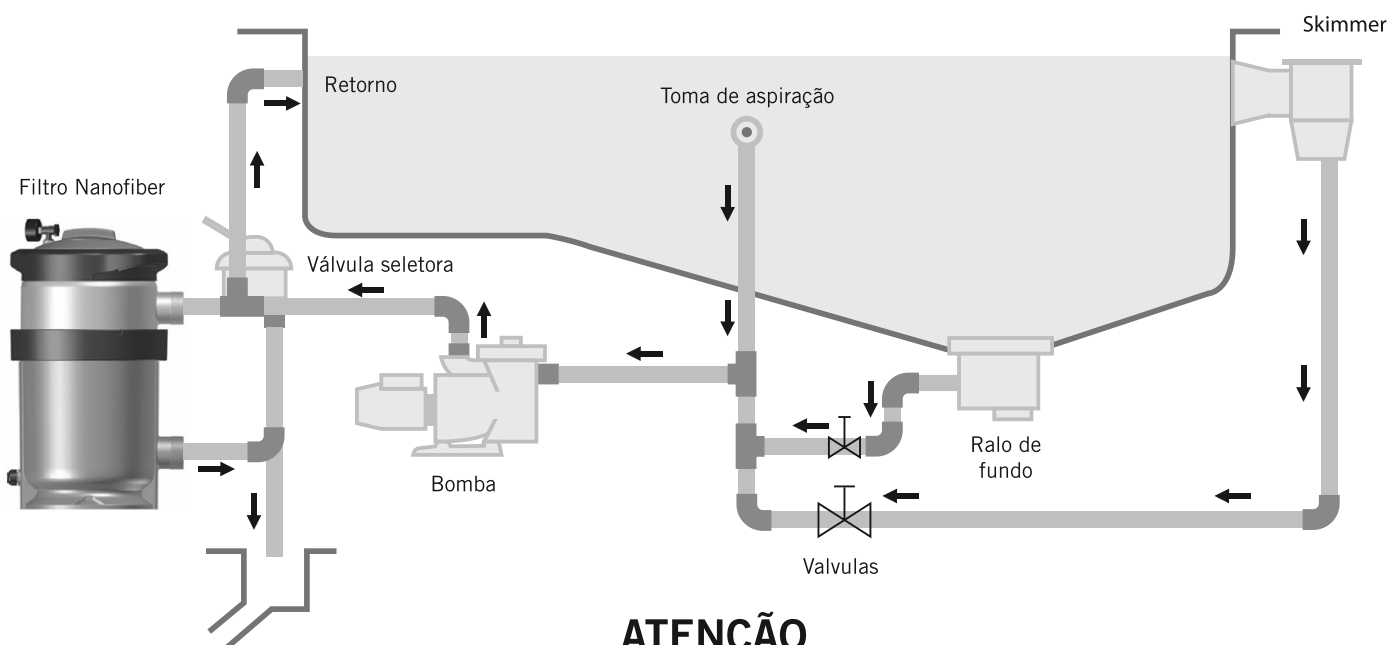
Trata-se de um filtro em que o meio filtrante é um cartucho com fibras tratadas que chegam a separar a sujidade até 5 a 8 micrómetros.

O fabricante não se responsabiliza, em nenhum caso, por qualquer montagem, instalação ou colocação em funcionamento, nem por qualquer manipulação ou incorporação de componentes hidráulicos ou elétricos, que não se tenha levado a cabo nas suas instalações.

### INSTALAÇÃO:

O filtro deverá ser instalado o mais próximo possível da piscina, de preferência a um nível de 0,50 m abaixo do nível da água da piscina. Deve estar previsto um esgoto no local da instalação do filtro.

Recomendamos que o filtro NanoFiber se instale conjuntamente com uma válvula seletora Astralpool código 07444. **A válvula é vendida em separado.**



### ATENÇÃO

Se o filtro for instalado num local, dever-se-á instalar uma saída de água corretamente dimensionada para evacuar a entrada máxima proveniente da piscina, a fim de evitar o risco de inundações no próprio local ou em locais anexos. Se este requisito não for cumprido, o fabricante do filtro não se responsabiliza pelos possíveis danos a terceiros causados por algum incidente no próprio filtro.

**O Nanofiber foi concebido para trabalhar com águas limpas e com temperaturas que não excedam os 35 °C.**

**IMPORTANTE:** Na ligação da tubagem da válvula seletora não utilizar acessórios galvanizados. É imprescindível a utilização de acessórios plásticos e cinta de Teflon. Dispomos para esta instalação de terminais de roscas a 1 ½ " e 2 " e juntas de borracha estanque. Solicite-os ao seu fornecedor.



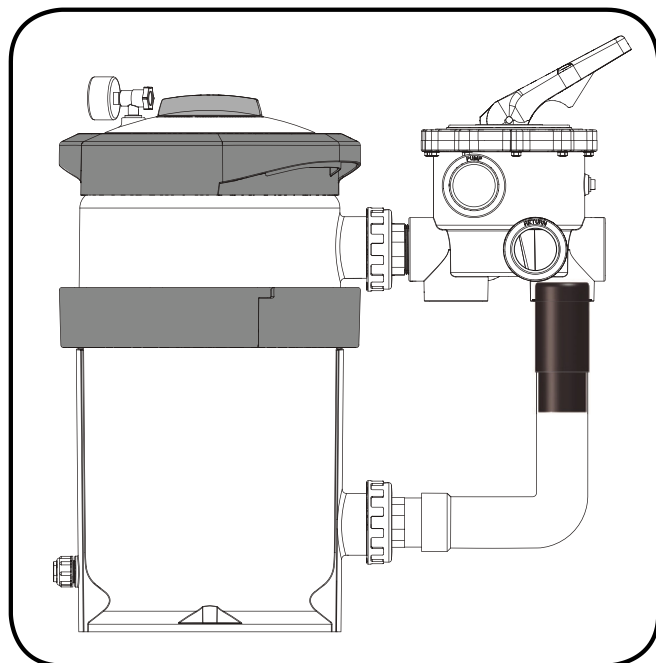
Ao redor do filtro deve haver um espaço suficiente para poder realizar as inspeções e as operações de manutenção necessárias durante a vida útil do filtro.

## **MONTAGEM:**

---

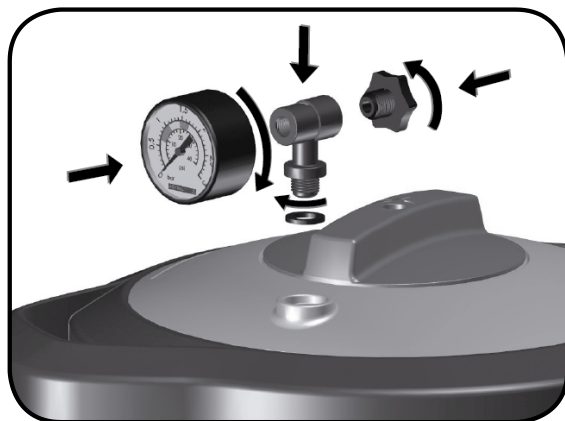
Para a correta montagem do filtro, proceda da seguinte forma:

- 1.-Procure instalar o filtro numa superfície horizontal e completamente limpa.
- 2.- Instalar o filtro na sua localização final. Na base do filtro há três orifícios para fixar o filtro ao chão. Não se fornecem os parafusos.
- 3.- Instalar a válvula seletora 2" (código 07444) no filtro, procurando que as juntas entre a válvula e o filtro fiquem corretamente posicionadas.
- 4.- Na ligação "Bottom 2" encaixar a manga 65289 incluída com o filtro NanoFiber.
- 5.-Realize as três ligações pertinentes da válvula seletora: tubagem da bomba à válvula, da válvula ao tubo de escoamento e da válvula ao retorno da piscina. Poderá identificar as três saídas na válvula.



- Encaixar manga 65289 -

- 6.-Monte o T manômetro e o tampão purga ar (ver lista de peças). Não é necessário utilizar fita de teflon, já que nesse ponto a estanqueidade é realizada com a junta. Não aperte o T manômetro com nenhuma ferramenta, com as mãos já é suficiente.



- Montagem manômetro -

## **POSICIONAMENTO DO CARTUCHO:**

---

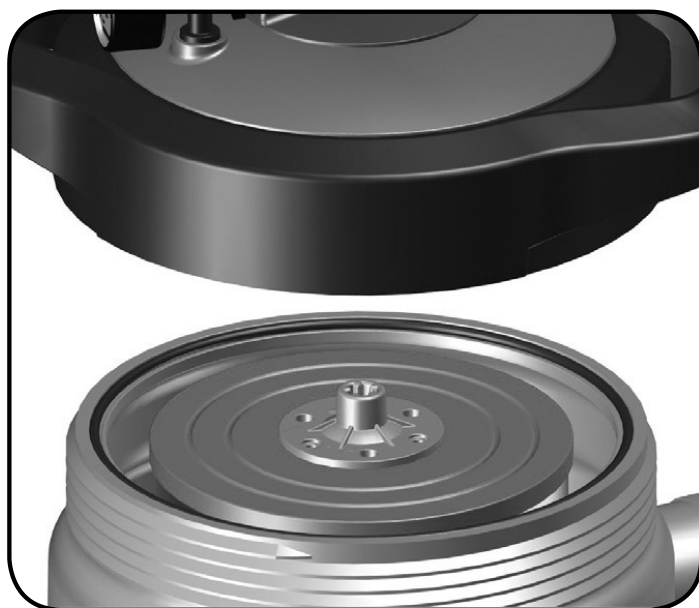
O cartucho vem instalado corretamente de fábrica.

Se posteriormente desejar extrair o cartucho, siga os seguintes passos:

1. Para a bomba de filtração e colocar a válvula na posição Fechado.
2. Abrir a tampa de purga e deixar sair o ar.
3. Desenroscar e retirar o conjunto da tampa.
4. Retirar o cartucho.
5. Introduzir o novo cartucho, verificar que está bem apoiado e que roda com a mão.
6. Colocar e verificar se a junta está bem colocada na devida posição.
7. Voltar a enroscar o conjunto da tampa.
8. Abrir a válvula na posição de filtração.
9. Fechar a tampa de purga até ser expulsado todo o ar do interior do filtro.

**Atenção:** quando estiver em funcionamento, verificar se o filtro não perde água pela tampa roscada.

**Nota:** o fabricante não se responsabiliza por qualquer dano ocasionado no filtro enquanto se efetuar a troca do cartucho.



## **VÁLVULA SELETORA:**

---

Recomendamos que o filtro NanoFiber se instale conjuntamente com uma válvula seletora Astralpool código 07444. A válvula seletora dispõe de uma alavanca com 6 posições que permite selecionar todas as operações necessárias para o correto funcionamento do filtro.

**IMPORTANTE:** Efetue sempre as mudanças de posição da válvula seletora com a bomba parada.

## **ARRANQUE:**

---

Se for a primeira vez, proceda do seguinte modo:

- 1.- Abra a tampa purga ar para eliminar o ar.
- 2.- Colocar a válvula seletora na posição de "FILTRAÇÃO".
- 3.- Abrir as válvulas que controlam as tubagens de aspiração da piscina.
- 4.- Feche a tampa purga ar quando começar a sair água.
- 5.- Ligar a bomba, dispomos do filtro preparado para começar os ciclos normais de filtração da água da piscina.

**IMPORTANTE:** Todas as manobras a efetuar com a válvula seletora devem ser feitas sempre com a eletrobomba desligada.

## **FILTRAÇÃO:**

---

Com a bomba parada, colocar o manipulador da válvula seletora na posição de "FILTRAÇÃO".

Ligar a bomba.

Na primeira colocação em funcionamento, deverá observar e anotar a pressão indicada no manômetro, já que

essa indicação servirá mais tarde para saber se o filtro está sujo e se é necessário efetuar uma "LAVAGEM". Dever-se-á efetuar uma "LAVAGEM" quando o manômetro indicar um aumento de 0,5 kg/cm<sup>2</sup> em relação à pressão inicial do filtro. É conveniente observar periodicamente o manômetro que nos indica o grau de saturação do filtro

Deve-se ter em conta que as válvulas do fundo da piscina e Skimmers devem regular-se em função da quantidade de matérias flutuantes na superfície da água da piscina. É necessário ter presente que quando a válvula do ralo de fundo está totalmente aberta reduz bastante a aspiração feita através dos Skimmers. Para uma mais eficaz limpeza da superfície deve fechar-se ligeiramente a válvula do ralo de fundo.



#### Exemplo:



0,8 kg/cm<sup>2</sup> : Pressão inicial do filtro ao iniciar um ciclo de filtração



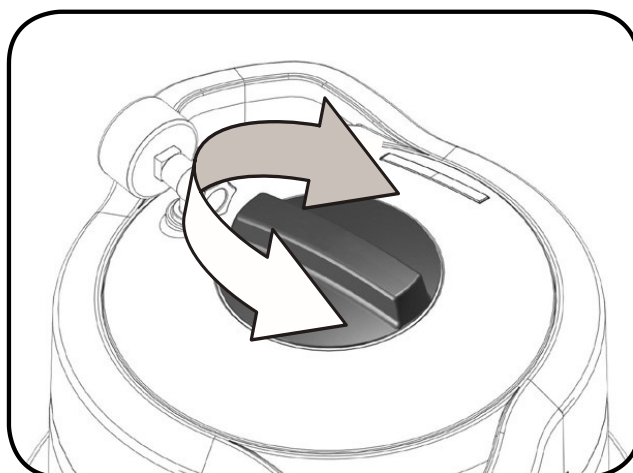
11,3 kg/cm<sup>2</sup> : A pressão é 0,5 kg/cm<sup>2</sup> superior à inicial, isto indica que é necessário efetuar a LAVAGEM

**Nota:** o ponto de trabalho inicial dependerá da configuração da instalação e do caudal utilizado.

#### LAVAGEM:

Quando a pressão se eleva até alcançar um aumento de 0,5 kg/cm<sup>2</sup> superior à inicial, isso indica que o cartucho já não pode admitir mais sujidade, sendo necessária a limpeza do mesmo, de acordo com os seguintes passos:

A válvula seletora é colocada na posição "LAVAGEM" e, com as válvulas de escoamento e retorno abertas, a bomba começa a funcionar. **Rodar lentamente a manete superior laranja em todos os sentidos. Efetuar esta operação durante 2 minutos.** Através de procedimento ter-se-á vertido para o escoadouro toda a sujidade que estava a obstruir o cartucho.



#### RECIRCULAÇÃO:

Nesta posição, a passagem de água faz-se diretamente da bomba para a piscina sem passar através do filtro.



## **ESVAZIAMENTO:**

No caso de não haver um esgoto ao nível do fundo da piscina, pode esvaziar-se toda a água da piscina através da bomba do filtro, para efetuar esta operação proceder da seguinte forma:

Colocar a válvula seletora na posição “ESVAZIAMENTO”

Fechar as válvulas dos Skimmers e tomada de aspiração.

Abrir a válvula do Ralo de fundo.

Ligar a motor, depois de verificar que o pré-filtro está cheio de água e limpo.



## **ENXAGUAMENTO:**

Para evitar que após a lavagem, a água retorne á piscina com um aspecto turvo deve proceder-se do seguinte modo:

Colocar a válvula seletora ne posição “ENXAGUAMENTO”

Ligar o motor durante 1 minuto

Parar a bomba e colocar a válvula na posição de “FILTRAÇÃO”.

Esta posição permite que a água filtrada siga diretamente para o esgoto.

Procede-se assim, ao enxaguamento de areia, após a sua lavagem.



## **FECHADO:**

Tal como o nome indica, utiliza-se para fechar a passagem da água da bomba ao filtro, para assim se poder abrir o pré-filtro da bomba e proceder á sua limpeza.



## **MANUTENÇÃO:**

Não limpe o filtro com dissolventes, já que poderá perder o brilho e resultar danificado.

Substitua as peças e as juntas deterioradas quando necessário.

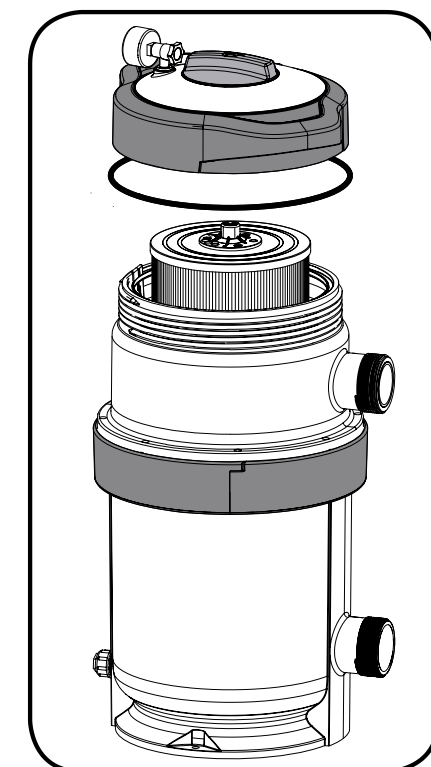
Realize as lavagens e as enxaguaduras necessárias de acordo com as instruções de funcionamento.

**Troque do cartucho como mínimo cada 3 anos.**

## **MONTAGEM DO CARTUCHO:**

Se substituir o cartucho deverá proceder da seguinte forma: limpar cuidadosamente o interior, o cartucho e o encaixe da junta do conjunto da tampa. Assegure-se de que todas as peças se encontram em bom estado, sem fissuras nem defeitos.

- Colocar o cartucho no respetivo alojamento. Pressionar levemente para baixo.
- Colocar a junta da tampa no respetivo alojamento, eliminando previamente qualquer resto de sujidade existente no mesmo.
- Enroscar o conjunto da tampa com a porca até à sua posição final.
- Uma vez fechado o conjunto da tampa, seguir os pontos da secção COLOCAÇÃO EM FUNCIONAMENTO.



## HIBERNAÇÃO:

É aconselhável, uma vez concluída a época de banhos, proceder ao esvaziamento do filtro para evitar o deterioramento dos componentes do mesmo. Para isso, siga os passos indicados abaixo:

- Parar a bomba.
- Fechar as válvulas das tubagens de aspiração e impulsão para isolar o filtro.
- Abrir a tampa de purga do manómetro situado na parte superior do filtro.
- Abrir a tampa de purga do manómetro situado na parte inferior.
- Esvaziar completamente o filtro.
- Desmontar o filtro.
- Limpar o interior do filtro eliminando toda a sujidade.
- Com a ajuda de uma mangueira, se for necessário, limpar o cartucho.
- Guardar o cartucho num lugar seco e protegido das geadas.
- Cobrir o filtro com um saco para o proteger da água e do sol.
- Aconselha-se esvaziar também todas as tubagens para evitar a rotura das mesmas em caso de geadas.

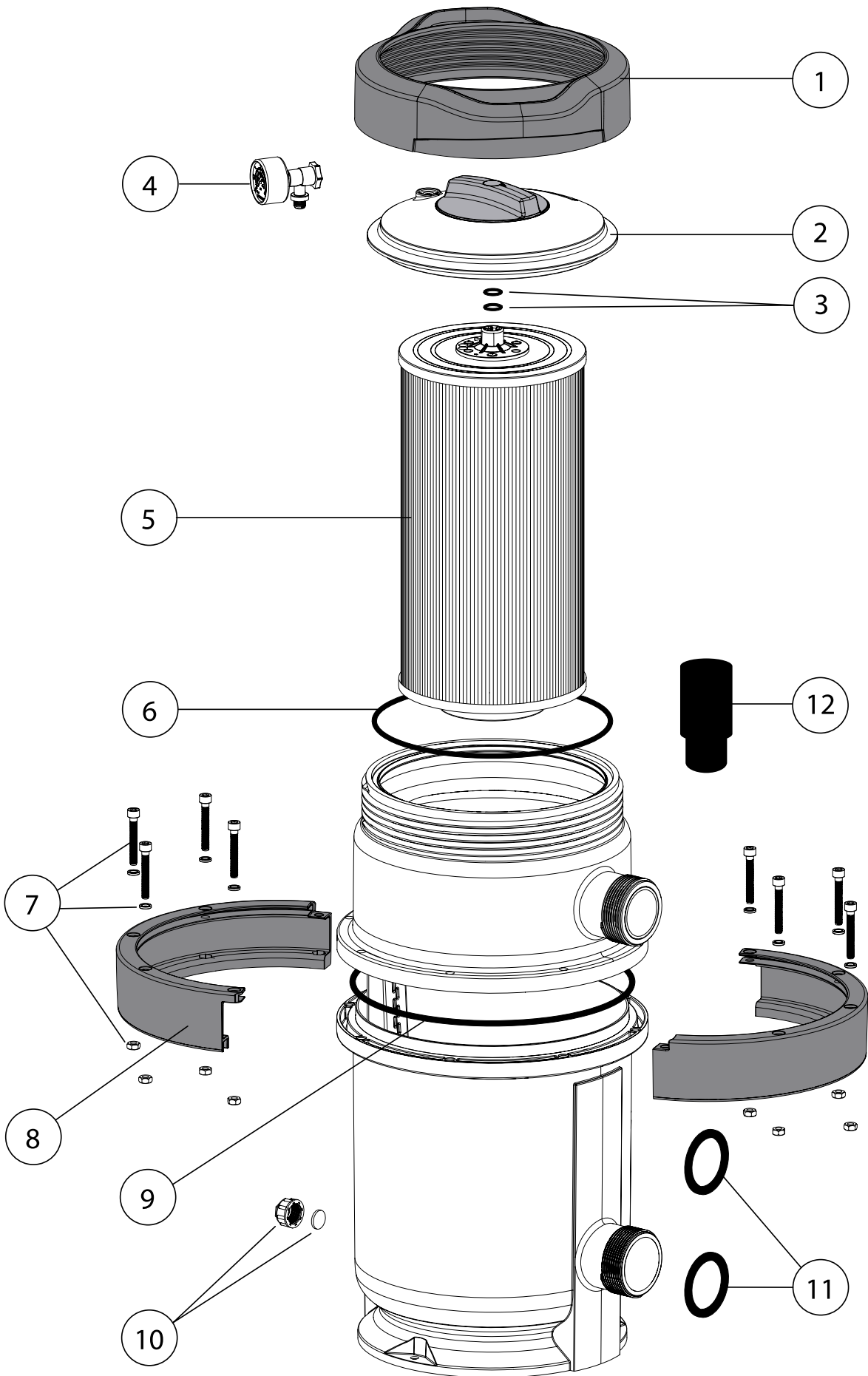
## SOLUÇÃO DE PROBLEMAS:

PROBLEMA	CAUSA	SOLUÇÃO
Pouco caudal de filtração	Pré-filtro da bomba sujo	Limpar o pré-filtro
	Cartucho sujo	Limpar o cartucho
	Tubagens perfuradas	Verificar válvulas, tubagens, etc..
	O motor da bomba roda ao contrário	Inverter o sentido de rotação
Oscilação do manómetro	Entre ar na bomba	Eliminar possíveis fugas
	Aspiração semifechada	Abrir as válvulas de aspiração
Rápido aumento de pressão	Cartucho sujo	Limpar o cartucho
	Algas na piscina	Tratamento químico da piscina
	Cartucho sujo que foi usado floculante	Remova o cartucho de filtro e limpo com mangueira de pressão
A água não está suficientemente limpa	Tratamento químico da piscina	Modificar tratamento químico
	Cartucho sujo	Limpar o cartucho

## ADVERTÊNCIAS DE SEGURANÇA:

- **NÃO** faça o equipamento funcionar sem água
- **NÃO** permita que crianças ou adultos se sentem sobre o equipamento.
- Nunca ligue o filtro diretamente à rede de água, já que a pressão pode ser muito elevada e ultrapassar a pressão de trabalho máxima do filtro.
- **NÃO** utilize o circuito de filtração para o enchimento e a regulação do nível de água da piscina. Qualquer erro de manipulação pode produzir uma sobrepessão no filtro.
- **NÃO** limpe o conjunto da tampa com dissolventes, já que poderia perder as suas propriedades (brilho, transparência,...)
- Em virtude de que as uniões são feitas com juntas, não é necessário apertar as porcas excessivamente. Um aperto excessivo poderia danificar as peças de plástico.
- **NÃO** passe fita teflon na peça T do kit manómetro, código 00545R0300, para assegurar a estanqueidade.
- **NÃO** realize na piscina tratamentos de limpeza com químicos em pó, já que o filtro poderia sobrecarregar-se.





**ENGLISH**

ID.	CODE	DESCRIPTION	NanoFiber 150	NanoFiber 180	NanoFiber 200	Q.
1	64837-0013	Upper thread	X	X	X	1
2	64837-0500	Cover assembly	X	X	X	1
3	8070155026	O-ring seal shaft	X	X	X	2
4	64837-0550	Pressure gauge	X	X	X	1
5	64837-0150	NanoFiber 150 cartridge	X			1
5	64837-0180	NanoFiber 180 cartridge		X		1
5	64837-0200	NanoFiber 200 cartridge			X	1
6	64837-0014	Cover seal	X	X	X	1
7	64837-0540	Fastenings	X	X	X	1
8	64837-0003	Flange	X	X	X	2
9	77A2975070	Flange seal	X	X	X	1
10	64837-0530	Drainage cap assembly	X	X	X	1
11	00544-0106	Flat connection seals	X	X	X	2
12	65289	Adaptor sleeve	X	X	X	1

**FRANÇAIS**

ID.	CODE	DESCRIPTION	NanoFiber 150	NanoFiber 180	NanoFiber 200	Q.
1	64837-0013	Vis supérieure	X	X	X	1
2	64837-0500	Ensemble couvercle	X	X	X	1
3	8070155026	Joint torique axe	X	X	X	2
4	64837-0550	Manomètre	X	X	X	1
5	64837-0150	Cartouche NanoFiber 150	X			1
5	64837-0180	Cartouche NanoFiber 180		X		1
5	64837-0200	Cartouche NanoFiber 200			X	1
6	64837-0014	Joint du couvercle	X	X	X	1
7	64837-0540	Boulonnerie	X	X	X	1
8	64837-0003	Bride	X	X	X	2
9	77A2975070	Joint bride	X	X	X	1
10	64837-0530	Ensemble bouchon de purge	X	X	X	1
11	00544-0106	Joints planches de branchements	X	X	X	2
12	65289	Manchon adaptateur	X	X	X	1

**ESPAÑOL**

ID.	CÓDIGO	DESCRIPCIÓN	NanoFiber 150	NanoFiber 180	NanoFiber 200	CA
1	64837-0013	Rosca superior	X	X	X	1
2	64837-0500	Conjunto Tapa	X	X	X	1
3	8070155026	Junta torica eje	X	X	X	2
4	64837-0550	Manómetro	X	X	X	1
5	64837-0150	Cartucho NanoFiber 150	X			1
5	64837-0180	Cartucho NanoFiber 180		X		1
5	64837-0200	Cartucho NanoFiber 200			X	1
6	64837-0014	Junta Tapa	X	X	X	1
7	64837-0540	Tornilleria	X	X	X	1
8	64837-0003	Brida	X	X	X	2
9	77A2975070	Junta brida	X	X	X	1
10	64837-0530	Conjunto tapon purga	X	X	X	1
11	00544-0106	Juntas planas de conexiones	X	X	X	2
12	65289	Manguito adaptador	X	X	X	1



**ITALIANO**

ID.	CODICE	DESCRIZIONE	NanoFiber 150	NanoFiber 180	NanoFiber 200	Q.
1	64837-0013	Ghiera superiore	X	X	X	1
2	64837-0500	Corpechio e rispettivi componenti	X	X	X	1
3	8070155026	O-ring asse	X	X	X	2
4	64837-0550	Manometro	X	X	X	1
5	64837-0150	Cartuccia NanoFiber 150	X			1
5	64837-0180	Cartuccia NanoFiber 180		X		1
5	64837-0200	Cartuccia NanoFiber 200			X	1
6	64837-0014	Guarnizione coperchio	X	X	X	1
7	64837-0540	Viteria/bulloneria	X	X	X	1
8	64837-0003	Flangia	X	X	X	2
9	77A2975070	Guarnizione flangia	X	X	X	1
10	64837-0530	Corpechio di spurgo rispettivi componenti	X	X	X	1
11	00544-0106	Guarnizione piatte di unione	X	X	X	2
12	65289	Manicotto adattatore	X	X	X	1

**DEUTSCH**

ID.	ARTIKEL NR.	BESCHREIBUNG	NanoFiber 150	NanoFiber 180	NanoFiber 200	ME
1	64837-0013	Obere Verschraubung	X	X	X	1
2	64837-0500	Deckelblock	X	X	X	1
3	8070155026	O-ring-Dichtung-Achse	X	X	X	2
4	64837-0550	Manometer	X	X	X	1
5	64837-0150	Patrone NanoFiber 150	X			1
5	64837-0180	Patrone NanoFiber 180		X		1
5	64837-0200	Patrone NanoFiber 200			X	1
6	64837-0014	Deckeldichtung	X	X	X	1
7	64837-0540	Schraubmaterial	X	X	X	1
8	64837-0003	Flansch	X	X	X	2
9	77A2975070	Flanschdichtung	X	X	X	1
10	64837-0530	Deckelblock Entlüftung	X	X	X	1
11	00544-0106	Flachdichtungen Anschlüsse	X	X	X	2
12	65289	Adaptermuffe	X	X	X	1

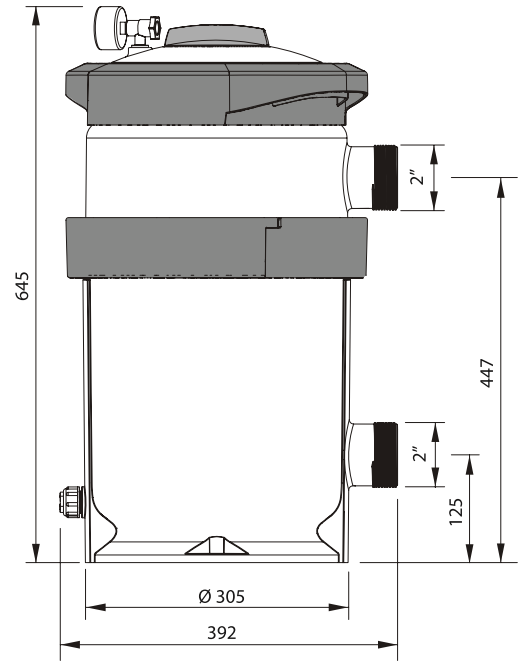
**PORTUGUÊS**

ID.	CODIGO	DESCRIÇÃO	NanoFiber 150	NanoFiber 180	NanoFiber 200	CA
1	64837-0013	Rosca superior	X	X	X	1
2	64837-0500	Conjunto tampa	X	X	X	1
3	8070155026	Junta torica eixo	X	X	X	2
4	64837-0550	Manómetro	X	X	X	1
5	64837-0150	Cartucho NanoFiber 150	X			1
5	64837-0180	Cartucho NanoFiber 180		X		1
5	64837-0200	Cartucho NanoFiber 200			X	1
6	64837-0014	Junta tampa	X	X	X	1
7	64837-0540	Parafusos	X	X	X	1
8	64837-0003	Flange	X	X	X	2
9	77A2975070	Junta flange	X	X	X	1
11	64837-0530	Conjunto tampa purga	X	X	X	1
10	00544-0106	Juntas planas de ligações	X	X	X	2
12	65289	Manga adaptadora	X	X	X	1





- TECHNICAL CHARACTERISTICS
- CARACTERISTIQUES TECHNIQUES
- CARACTERÍSTICAS TÉCNICAS
- DATI TECNICI
- TECHNISCHE ANGABEN
- CARACTERISTICAS TECNICAS



Description	FILTER NANOFIBER		
	64837	64838	64839
Flow / Débit / Caudal / Portata / Leistung / Caudal	10 m <sup>3</sup> /h	14 m <sup>3</sup> /h	18 m <sup>3</sup> /h
Filtration area / Surface filtration / Superficie de filtración / Filteroberfläche / Superficie de filtração	4,5 m <sup>2</sup>	5,2 m <sup>2</sup>	6,0 m <sup>2</sup>
Máximum working pressure / Pression maximale de travail / Presión de trabajo máx. / Max. pressione di lavoro / Max arbeitsdruck / Pressao maxima de trabalho	2,5 kgf./cm <sup>2</sup>		

**Made in SPAIN**

Sacopa, S.A.U.

Pol. Ind. Poliger Sud – Sector I  
17854 Sant Jaume de Llierca (Spain)

ASTRALPOOL

Avda. Francesc Macià, 60, pl 20  
08208 Sabadell (Barcelona) Spain  
info@astralpool.com

64837E201-03

- We reserve to change all or part of the articles or contents of this document, without prior notice.
- Nous nous réservons le droit de modifier totalement ou en partie les caractéristiques de nos articles ou le contenu de ce document sans pré avis.
- Nos reservamos el derecho de cambiar total o parcialmente las características de nuestros artículos o contenido de este documento sin previo aviso.
- Ci riserviamo il diritto di cambiare totalmente o parzialmente le caratteristiche tecniche dei nostri prodotti ed il contenuto di questo documento senza nessun preavviso
- Wir behalten uns das recht vor die eigenschatten unserer produkte oder den inhalt dieses prospektes teilweise oder vollstanding, ohne vorherige benachichtigung zu andern.
- Reservamo-nos no direito de alterar, total ou parcialmente as características dos nossos artigos ou o conteúdo deste documento sem aviso prévio