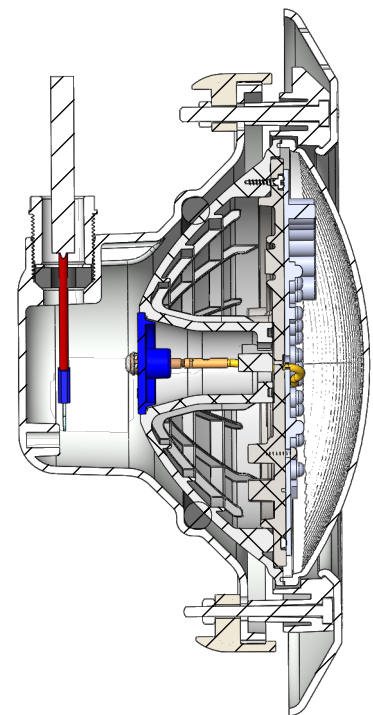
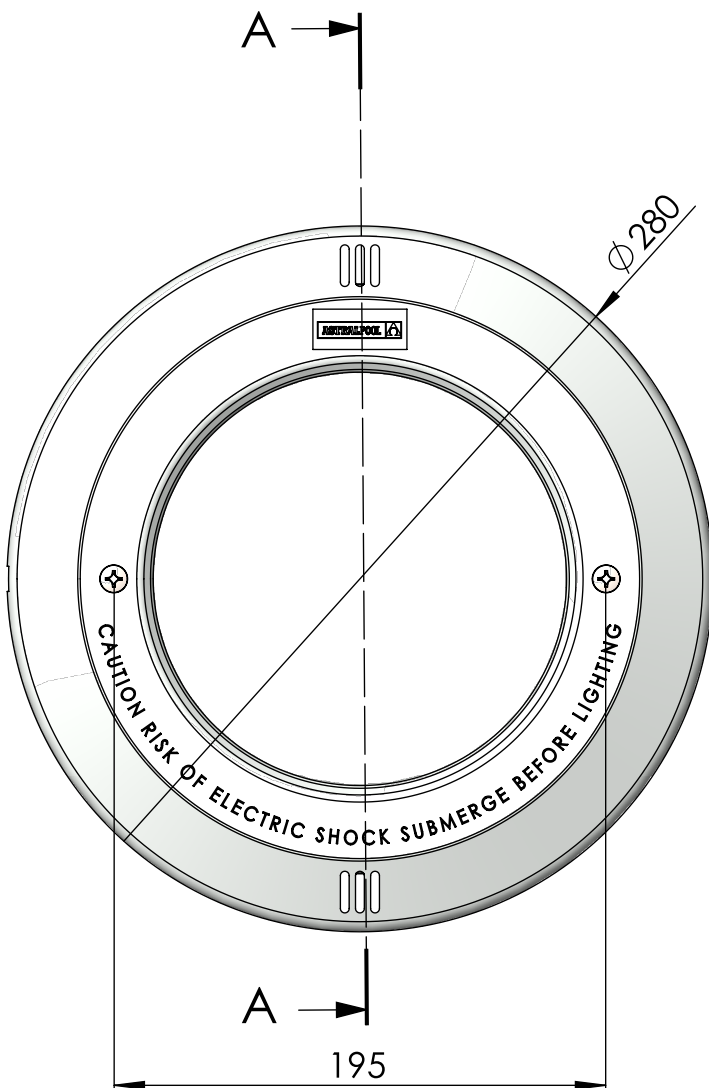
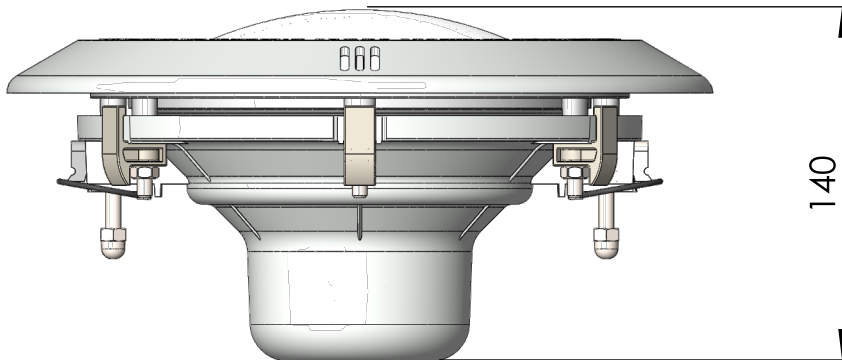


CODIGO / CODE: **56003**  
DESCRIPCION: **PROYECTOR PAR56 V1.11 COLOR ABS**  
DESCRIPTION: **Lumiplus PAR56 1.11 - STD.**



SECCIÓN A-A

Nota: Unidades en mm  
Note: Units in mm